



INSTRUKCJA MONTAŻU

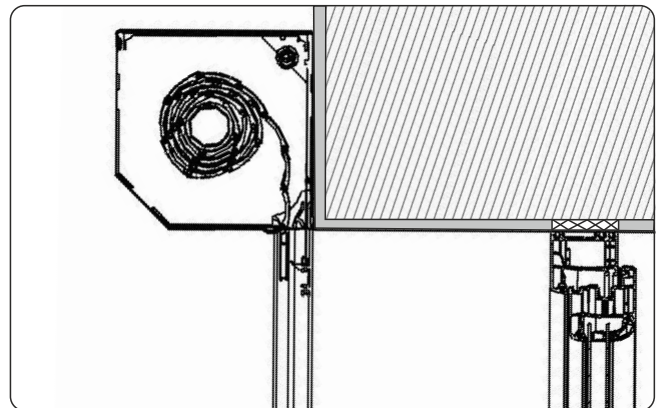
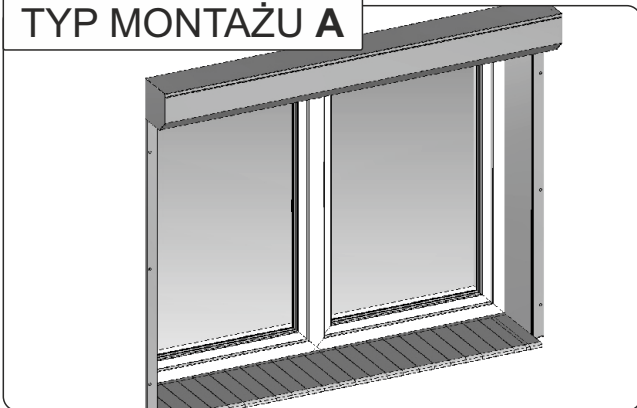
ROLET ZEWNEŹTRZNYCH

ST2000[®], RL2000[®], OS2000[®], OL2000[®]
Z MOSKITIERĄ

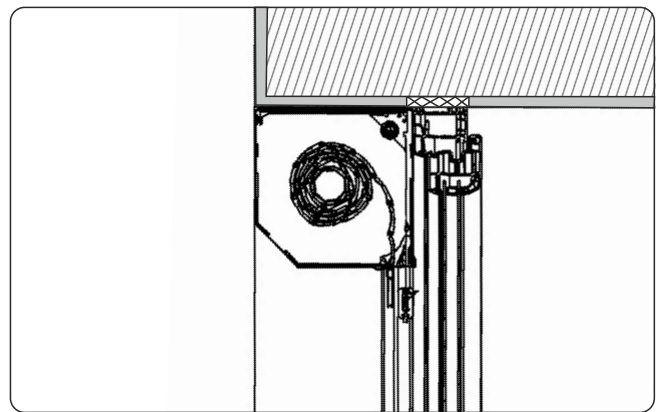
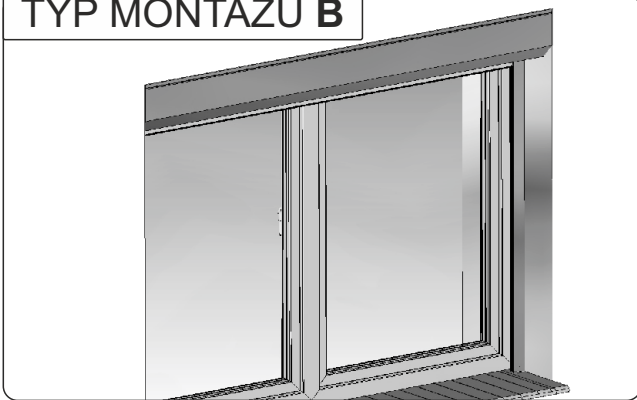


TYPY MONTAŻU ROLET ZEWNĘTRZNYCH

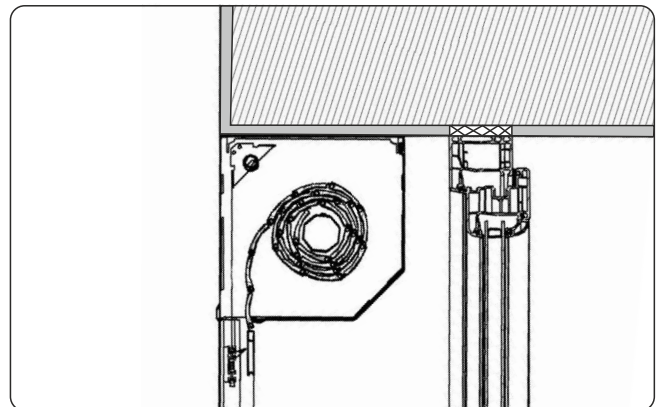
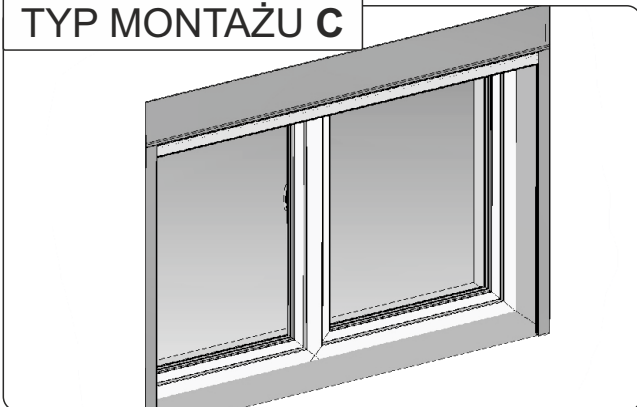
TYP MONTAŻU A



TYP MONTAŻU B



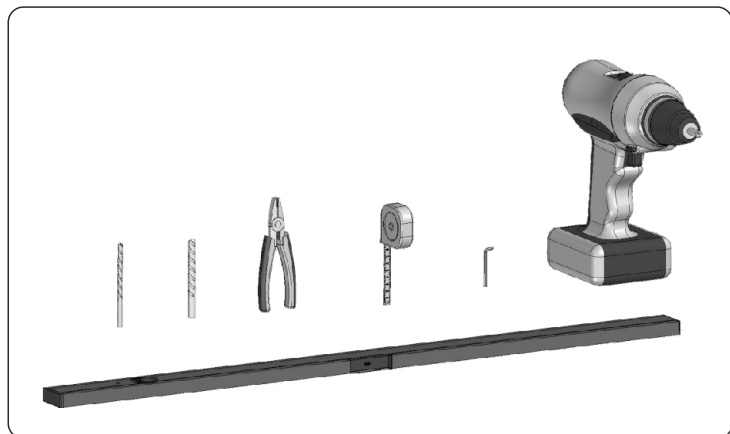
TYP MONTAŻU C



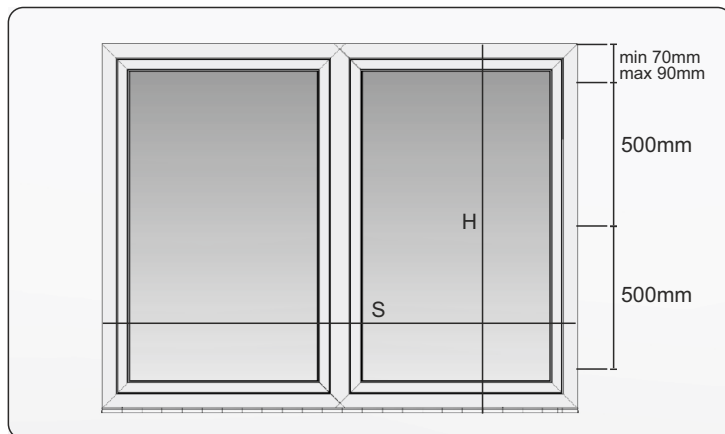
Przed przystąpieniem do montażu rolety należy zapoznać się z poniższą instrukcją. W czasie transportu i składowania roleta powinna leżeć poziomo na podłożu zabezpieczonym przed uszkodzeniem skrzynki. Rolet nie należy stawiać na bocznej ścianie. Wszelkie przeróbki lub zmiany w konstrukcji rolety mogą być przeprowadzane tylko po konsultacji z producentem. Rolety należy montować na równej powierzchni.

Bezpośrednio przed montażem rolety należy rozpakować ją i sprawdzić czy są wszystkie elementy niezbędne do jej zamontowania.

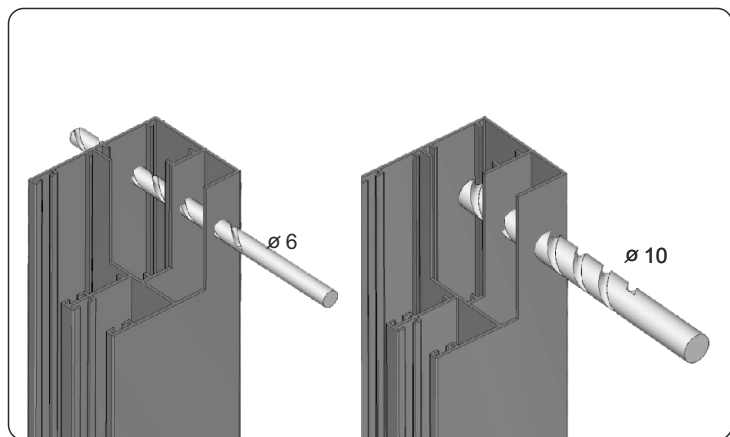
TYP MONTAŻU A



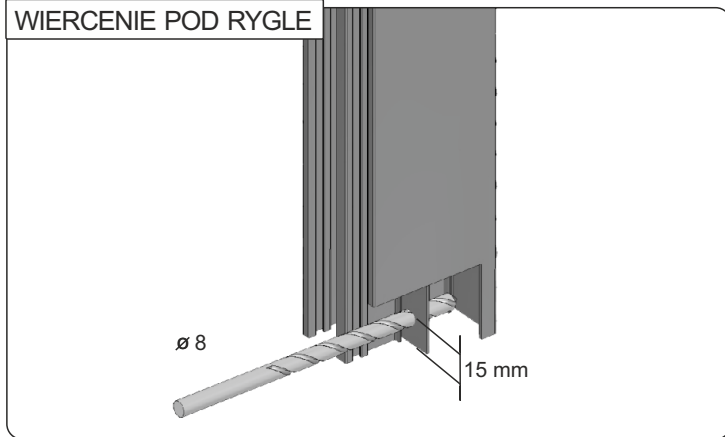
1. Narzędzia niezbędne do zamontowania rolety. Firma PORTOS nie zapewnia w komplecie wkrętów, kołków rozporowych oraz rurki PVC.



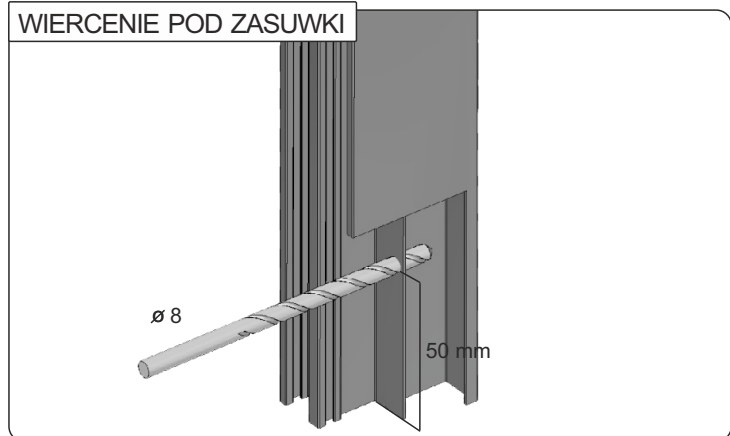
2. Wymiarowanie:
H - wysokość wnęki S - szerokość wnęki
Odmierzyć i zaznaczyć na prowadnicach miejsce wykonania otworów pod wkręty montażowe. Pierwszy otwór pod prowadnicę wierceć w odległości max 90mm od górnej krawędzi otworu budowlanego, kolejne max. co 500mm. Istnieje możliwość zamówienia wykonania otworów w prowadnicach w firmie PORTOS



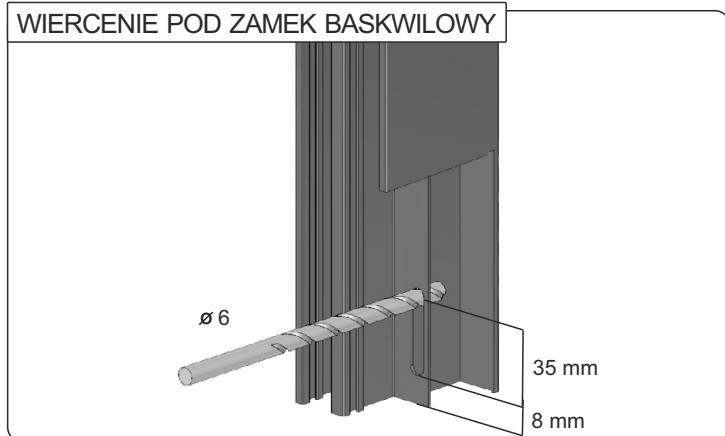
3. Nawiercić otwory w prowadnicach. Wiertłem o średnicy 6mm wykonać otwór przez dwie komory prowadnicy a wiertłem o średnicy 10mm zwiększyć otwór tylko w pierwszej komorze od strony zewnętrznej prowadnicy.



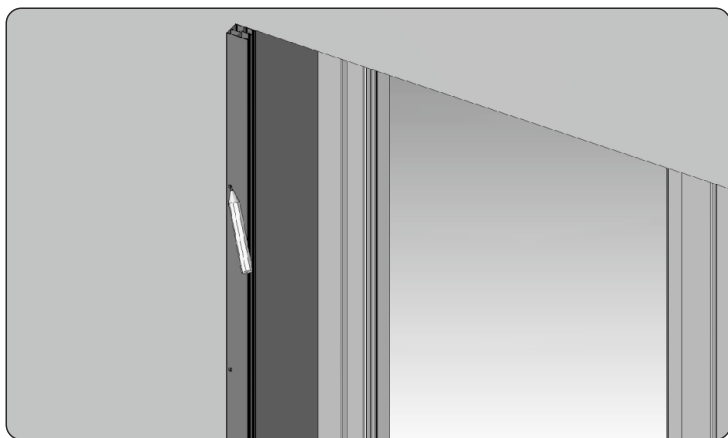
4. W przypadku montażu rolety z ryglami automatycznymi przewiercić środkową część prowadnicy wiertłem o średnicy 8 mm w odległości 15 mm od dolnej krawędzi.



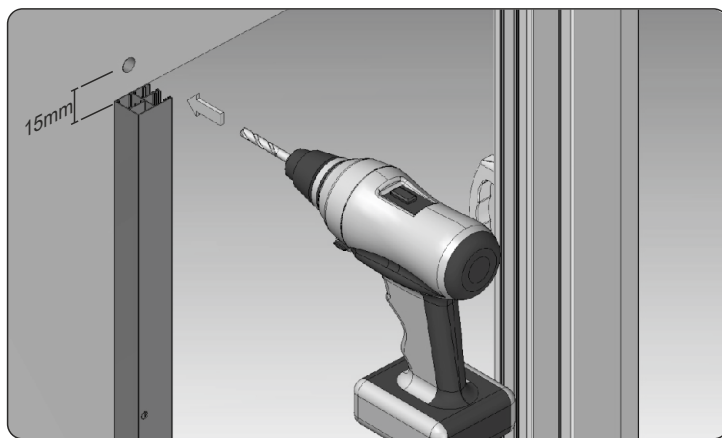
5. W przypadku montażu rolety z zasuwkami przewiercić środkową część prowadnicy wiertłem o średnicy 8 mm w odległości 50 mm od dolnej krawędzi.



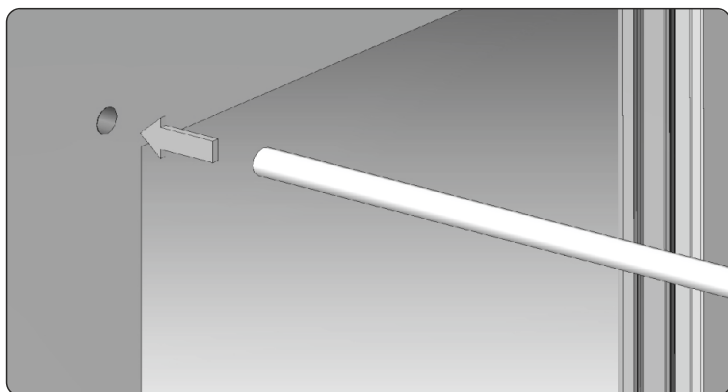
6. W przypadku montażu rolety z zamkiem baskwilowym wyfrezować środkową część prowadnicy wiertłem o średnicy 6 mm w odległości 8 mm od dolnej krawędzi. Otwór powinien mieć długość 35 mm.



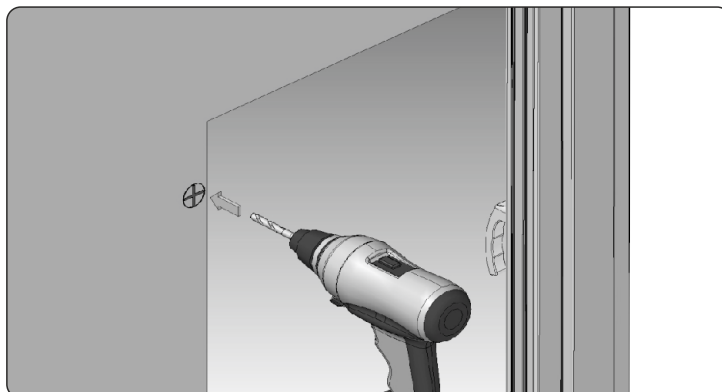
7. Przyłożyć nawiercone prowadnice do ściany i zaznaczyć otwory na kołki montażowe.



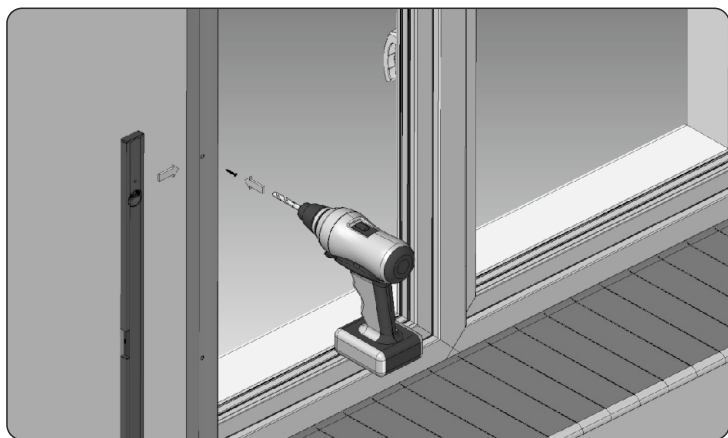
8. Na ścianie zaznaczyć miejsce przewiercenia pod taśmę, linkę lub kabel. Następnie wywiercić otwory 1,5cm nad górną częścią prowadnicy na środku komory wprowadzającej stopkę skrzynki.
 -pod taśmę – najpierw wiertłem o średnicy 12mm, następnie 20mm
 -pod linkę – wiertłem o średnicy 12mm
 -pod przewód zasilający do silnika – wiertłem o średnicy 10mm



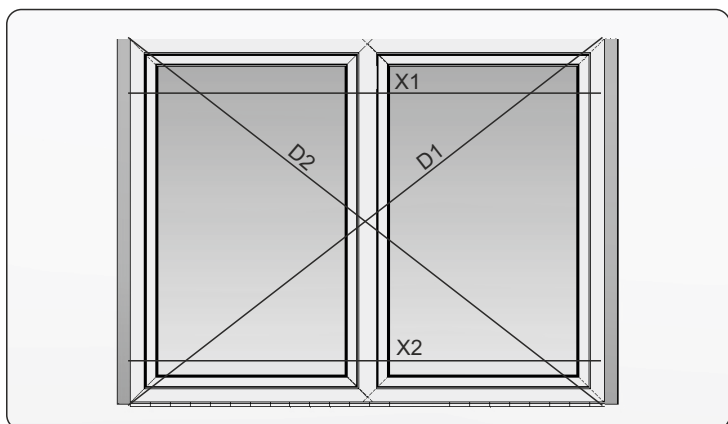
9. Po wykonaniu otworu pod taśmę należy w otwór włożyć rurkę np. PVC o średnicy 20 mm i obciąć równo z płaszczyzną zewnętrzną muru (firma PORTOS nie zapewnia tego elementu w komplecie). Od wewnątrz rurka musi być krótsza o 2 cm od płaszczyzny muru, ze względu na budowę przelotki taśmy.



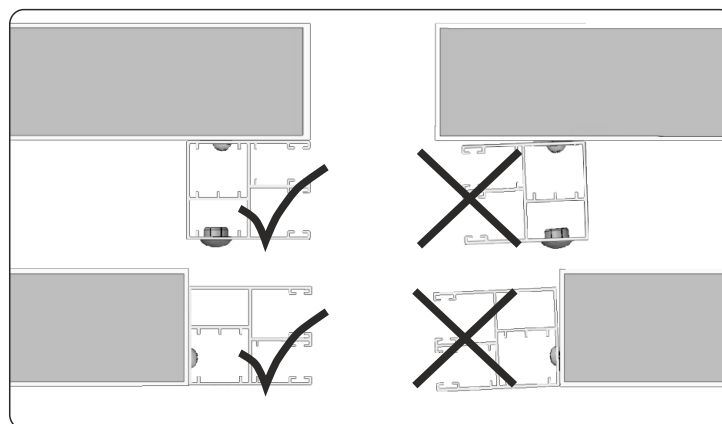
10. W zaznaczonych miejscach na ścianie wywiercić otwory pod kołki rozporowe. Długość i rodzaj dostosować do rodzaju podłoża. Włożyć kołki w wywiercone otwory.

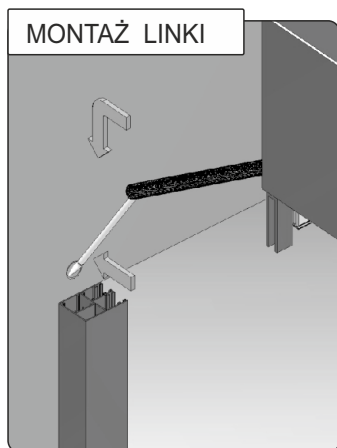


11. Przykręcić i wyrównać przy pomocy poziomicy prowadnice na montowanej powierzchni. Przy roletach z moskitierą należy zwrócić uwagę, aby prowadnice umieścić odpowiednią stroną tak, aby zaczepy rygła moskitiery lub zaczepy systemu KLIK-KLAK znajdowały się na dole prowadnicy.



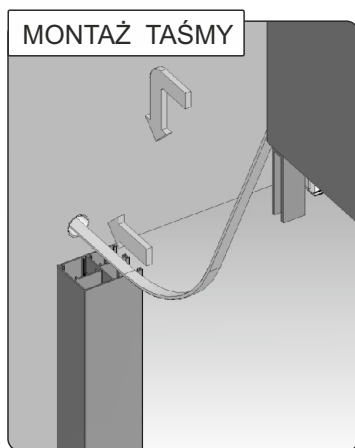
12. Zmierzyć wymiar X1 i X2 prowadnicy na dole i u góry oraz obie przekątne D1 i D2 - rozbieżność między wymiarami X1 i X2, oraz D1 i D2 nie powinna przekraczać 2mm.



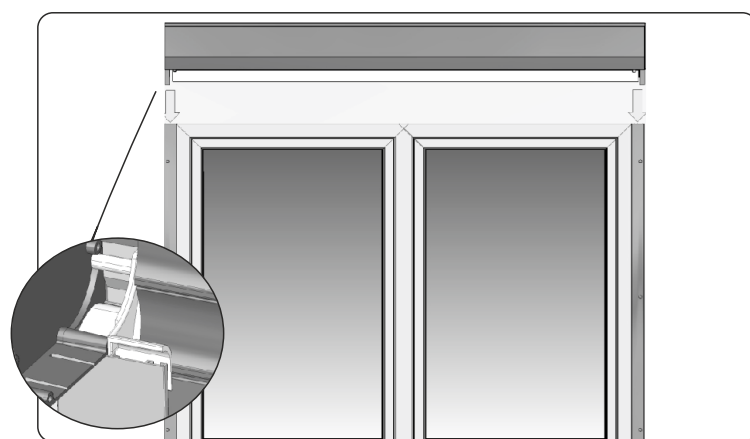


MONTAŻ LINKI

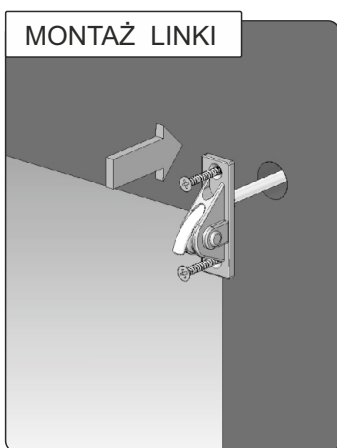
13. Przełożyć taśmę (linkę lub przewód) przez otwór do wewnątrz budynku.



MONTAŻ TAŚMY

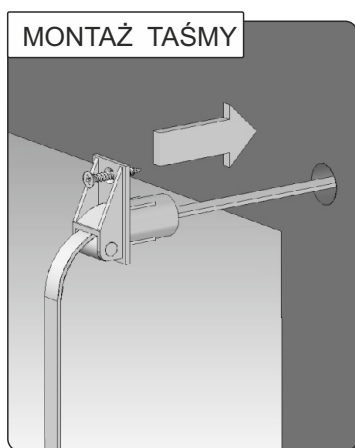


14. Dokładnie nasunąć skrzynkę na prowadnicę, ostrożnie wprowadzając trzpienie bocznych w górną część prowadnic. Przy roletach z moskitierą wsunąć ostrożnie listwę dolną w taki sposób, aby nie uszkodzić siatki.

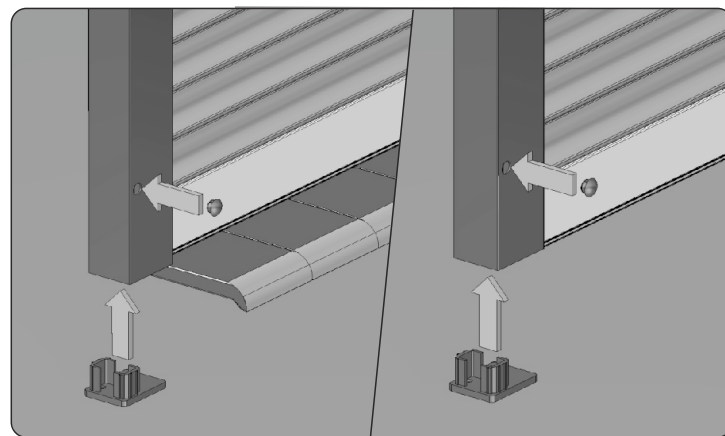


MONTAŻ LINKI

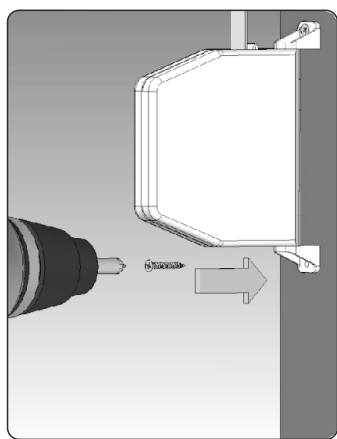
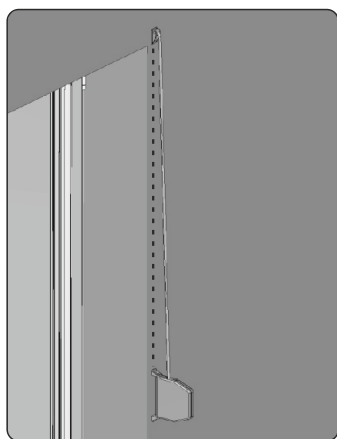
15. Przeprowadzić przez przelotkę taśmę lub linkę, następnie przelotkę za pomocą kołka rozporowego zamocować do ściany.



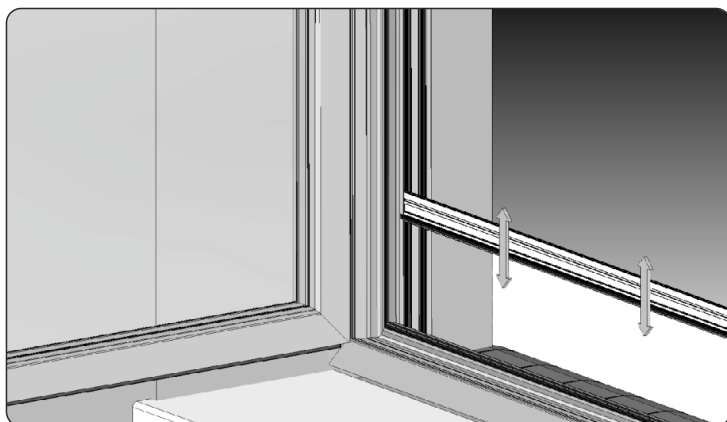
MONTAŻ TAŚMY



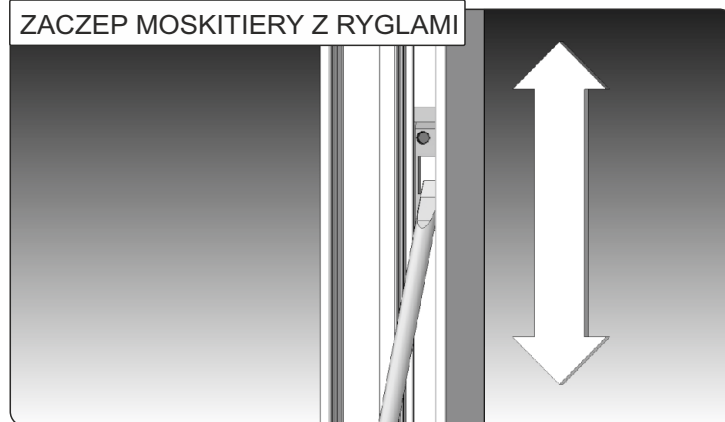
16. Upewnić się, że roleta jest prawidłowo zamocowana (poziomo i pionowo). Dokręcić wkręty w prowadnicach, a następnie włożyć zaślepki maskujące oraz w razie potrzeby zamontować zatyczki dolne prowadnic. Sprawdzić poprawność funkcjonowania rolety. Sprawdzić poprawność działania rygli automatycznych, zasuwek lub zamka, w razie potrzeby dokonać regulacji.



17. Zamontować zwijacz pionowo w stosunku do wyjścia linki lub taśmy z przelotki. Zwijacz powinien się znajdować na wysokości od 0,9m do 1,3m od podłoża. Opuścić pancerz rolety, a następnie linkę lub taśmę należy przyciąć na długość 25 cm poniżej miejsca montażu zwijacza. Przełożyć taśmę przez otwór w obudowie zwijacza, naciągnąć taśmę i zaczepić o zaczep. Trzymając mocno obudowę sprężyny obrócić i zwolnić blokadę zwijacza przez dociśnięcie. W przypadku zwijacza linki, po przełożeniu linki przez otwór zwijacza, opalić zapalniczką końcówkę, zapobiegając to rozplataniu się linki. Zamknąć zwijacz i zamocować go do ściany. (patrz instrukcja montażu zwijacza taśmy lub linki).

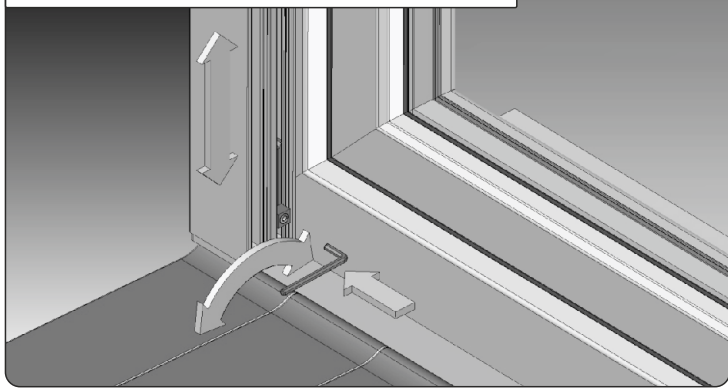


18. W roletach z moskitierą sprawdzić poprawność funkcjonowania moskitiery. Powinna pracować płynnie nie powodując marszczenia siatki. Po opuszczeniu moskitiery powinna się ona zapiąć w dolnej części prowadnic.

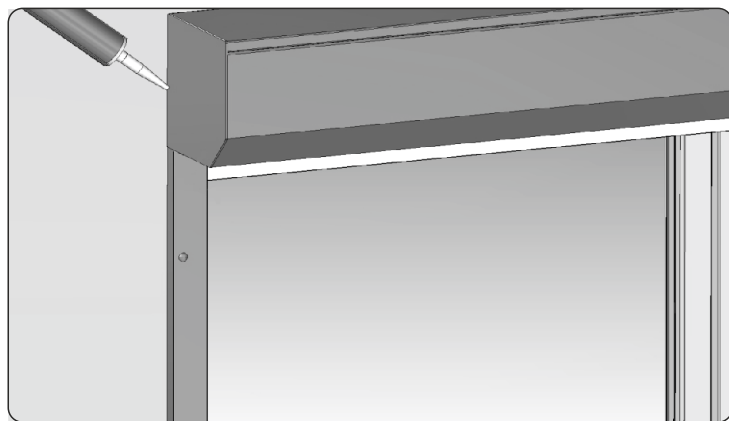


19. Wysokość zamknięcia moskitiery można wyregulować przesuwając zaczepy zamykające moskitierę, które znajdują się w dolnej części prowadnic...

ZACZEP MOSKITIERY Z KLIK-KLAKIEM



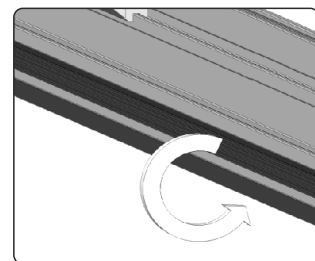
...po odkręceniu śrub imbusowych kluczykiem 2mm należy przy pomocy śrubokręta przesunąć zaczepy w dół lub w górę. W przypadku systemu KLIK-KLAK odkręcić śrubkę kluczykiem imbusowym 3mm i ustawić na porządanej wysokości.



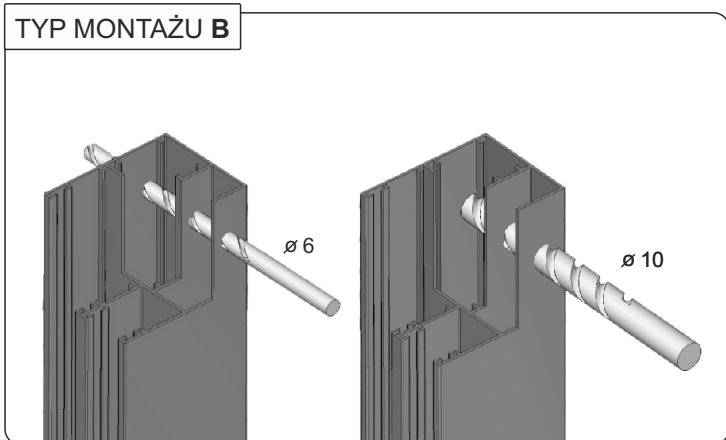
20. Zalecamy po zamontowaniu rolety wypełnić górne i boczne szczeliny między murem a roletą silikonem w celu dodatkowego uszczelnienia i zabezpieczenia przed wodą. W roletach powyżej 200 cm zaleca się przykręcenie skrzynki rolety do nadproża za pomocą wkrętów z łbem płaskim co 100 cm

TYP MONTAŻU B/C

Przy montażu rolet zewnętrznych z moskitierą w typie montażu B (we wnękę) w niektórych przypadkach może się zdarzyć iż uchwyty listwy dolnej moskitiery mogą haczyć o ramę okienną. Wówczas zaleca się montaż rolety na listwach dystansowych lub usunięcie uchwytów, oraz przełożenie uszczelki listwy dolnej moskitiery z kanału bocznego do kanału dolnego. Uchwyty znajdujące się w listwie dolnej moskitiery nie są elementem niezbędnym ale ułatwiającym obsługę moskitiery.

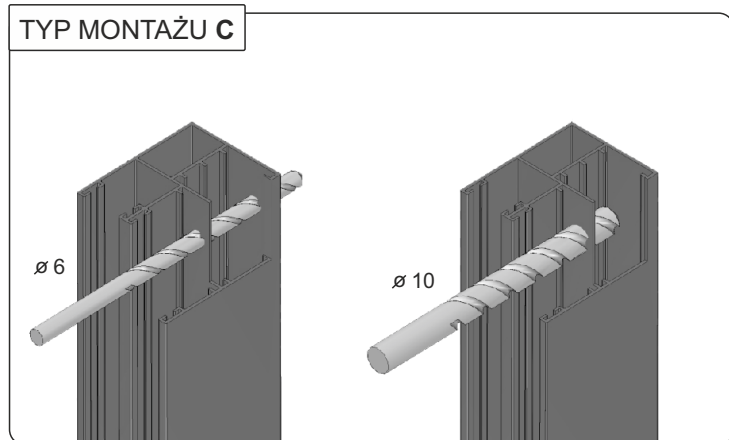


TYP MONTAŻU B

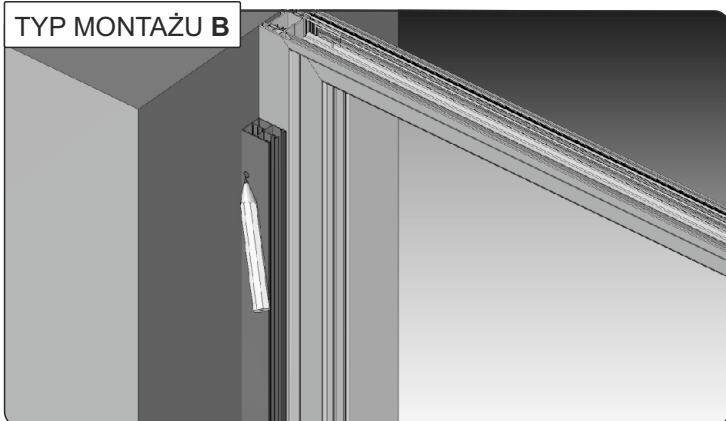


1. Nawiercić otwory w prowadnicach. Wiertłem o średnicy 6mm wykonać otwór przez dwie komory prowadnicy a wiertłem o średnicy 10mm zwiększyć otwór tylko w pierwszej komórce od strony zewnętrznej prowadnicy (TYP MONTAŻU C - zwiększyć otwór w środkowej ścianie prowadnicy).

TYP MONTAŻU C

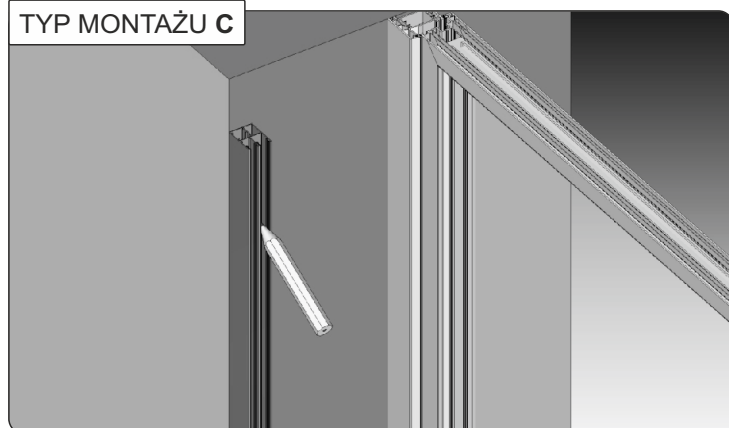


TYP MONTAŻU B

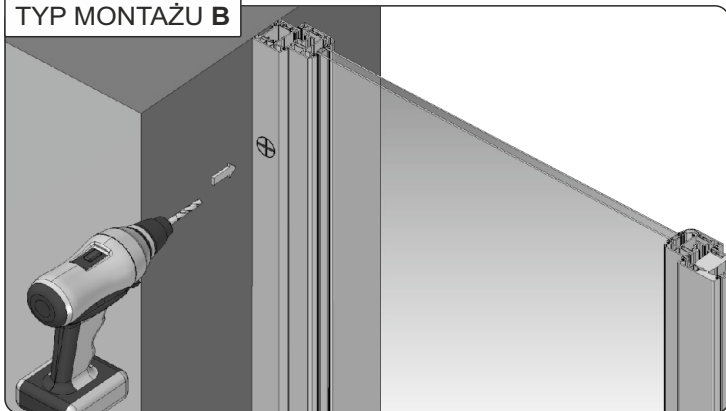


3. Przyłożyć nawiercone prowadnice do ściany i zaznaczyć otwory na wkręty na ramie okiennej.

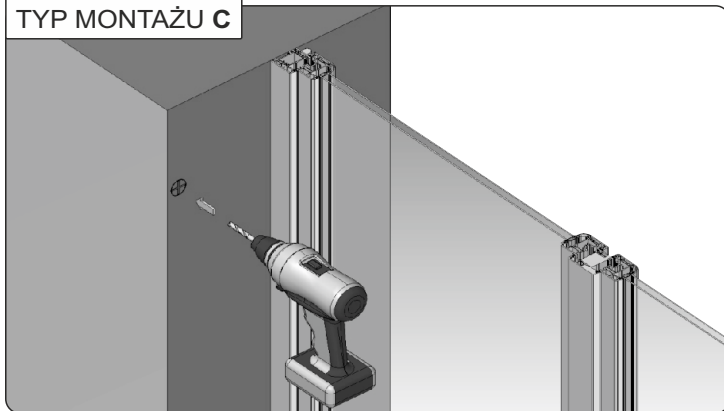
TYP MONTAŻU C



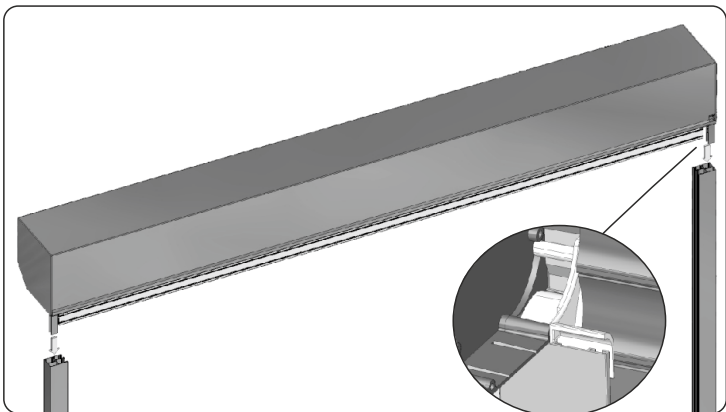
4. Przyłożyć nawiercone prowadnice do ściany i zaznaczyć otwory na kołki montażowe we wnęce.

TYP MONTAŻU B

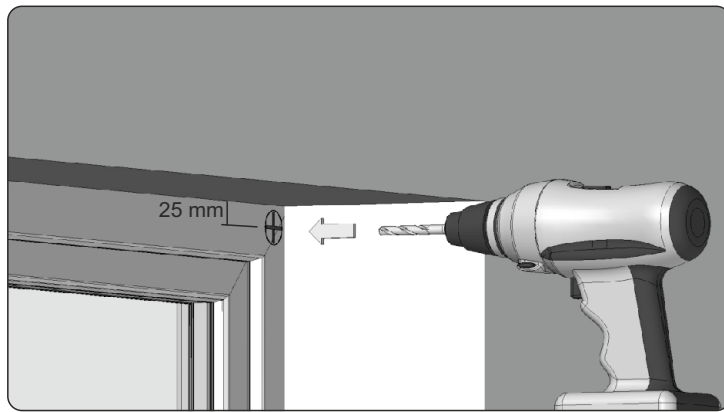
5. W zaznaczonych miejscach na ramie okiennej wywiercić otwory pod wkręty. Długość i rodzaj dostosować do rodzaju podłoża...

TYP MONTAŻU C

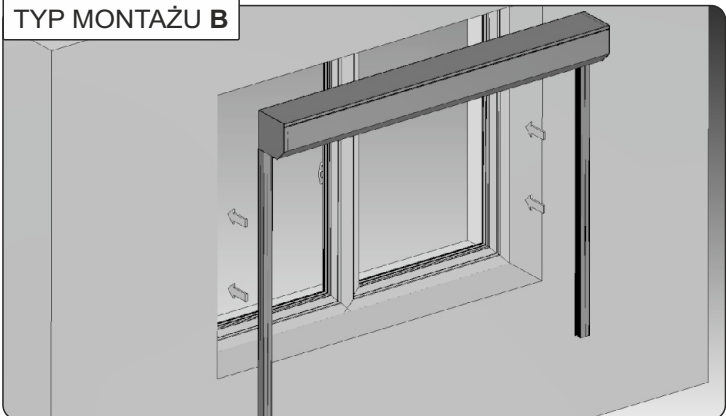
...przy TYPIE MONTAŻU C - otwory wywiercić w zaznaczonych miejscach na ścianie.



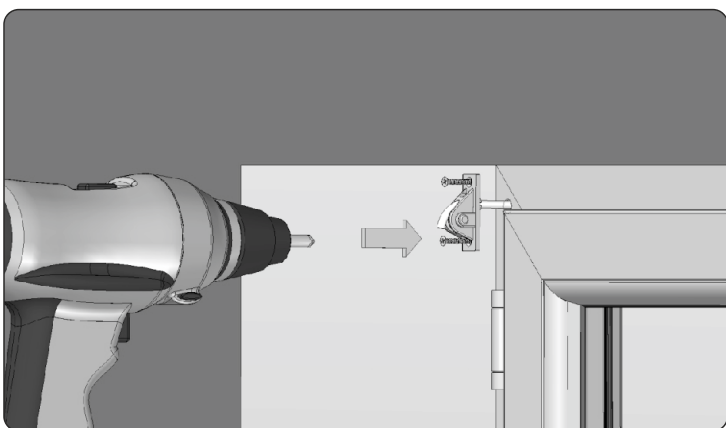
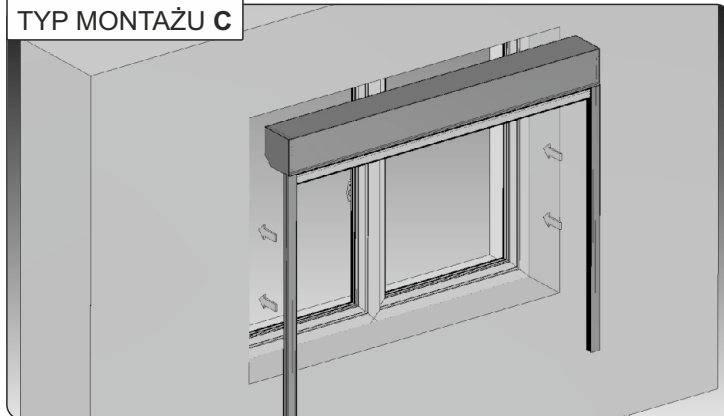
6. Dokładnie nasunąć skrzynkę na prowadnicę, ostrożnie wprowadzając trzpienie bocznych w górną część prowadnicy. Przy roletach z moskitierą wsunąć ostrożnie listwę dolną w taki sposób, aby nie uszkodzić siatki oraz należy zwrócić uwagę aby zaczepy rygla moskitiery lub zaczepy systemu KLIK-KLAK znajdowały się na dole prowadnicy.



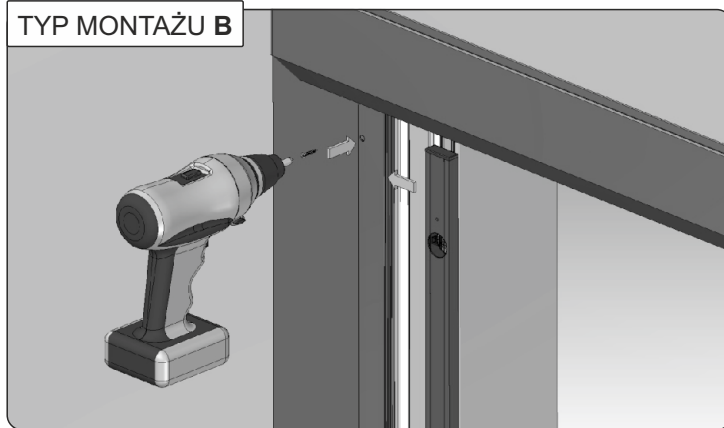
7. Przy typie montażu we wnękę jako napęd ręczny firma PORTOS zaleca zwijacz linki. Na ramie okiennej zaznaczyć miejsce przewiertu pod linkę lub kabel. Następnie wywiercić otwór 2,5 cm pod górną częścią wnęki.
- pod linkę – wiertłem o średnicy 12mm
- pod przewód zasilający do silnika – wiertłem o średnicy 10mm

TYP MONTAŻU B

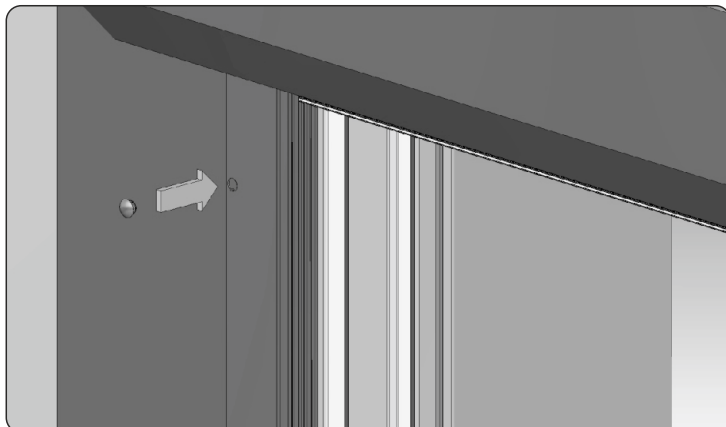
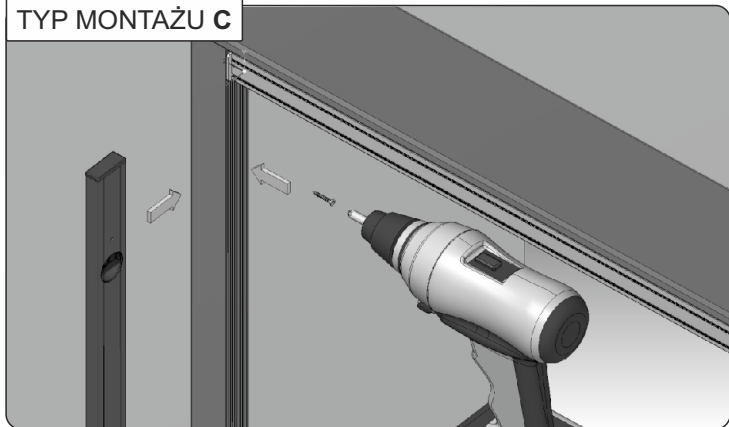
8. Ostrożnie wsunąć skrzynkę z prowadnicami standardowymi lub kątowymi we wnękę okienną.

TYP MONTAŻU C

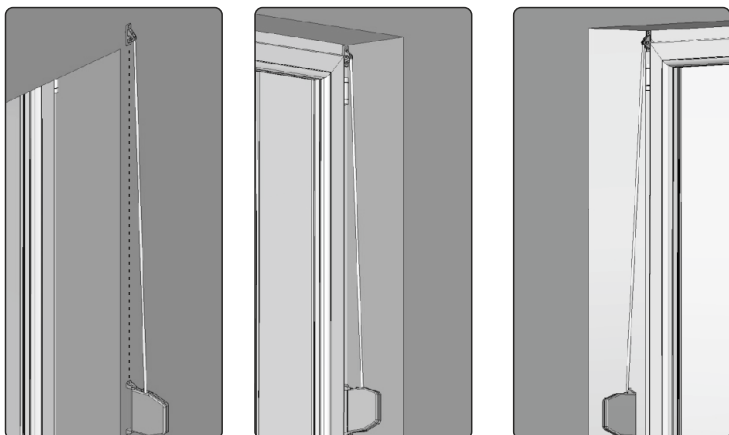
9. Przeprowadzić przez przelotkę linkę, następnie przelotkę za pomocą kołka rozporowego zamocować do ściany.

TYP MONTAŻU B

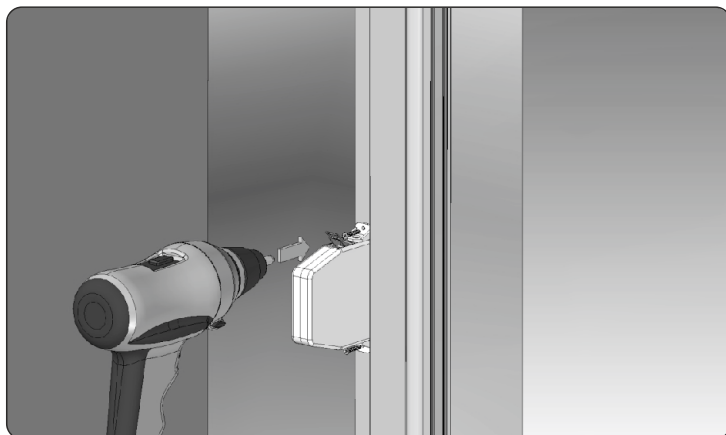
10. Przykręcić i wyrównać przy pomocy poziomicę prowadnicę na montowanej powierzchni.



11. Upewnić się, że roleta jest prawidłowo zamocowana (poziomo i pionowo). Dokręcić wkręty w prowadnicach, a następnie włożyć zaślepki maskujące. Sprawdzić poprawność funkcjonowania rolety. Sprawdzić poprawność działania rygli automatycznych, zasuwek lub zamka, w razie potrzeby dokonać regulacji. W roletach powyżej 200 cm zaleca się przykręcenie skrzynki rolety do nadproża za pomocą wkrętów z łbem płaskim co 100 cm.



12. Zwijacz przykręcić za pomocą wkrętów do ściany lub ramy okiennej, pionowo w stosunku do wyjścia linki z przelotki. Zwijacz powinien znajdować się na wysokości nie większej niż 1,8 m od podłoża.

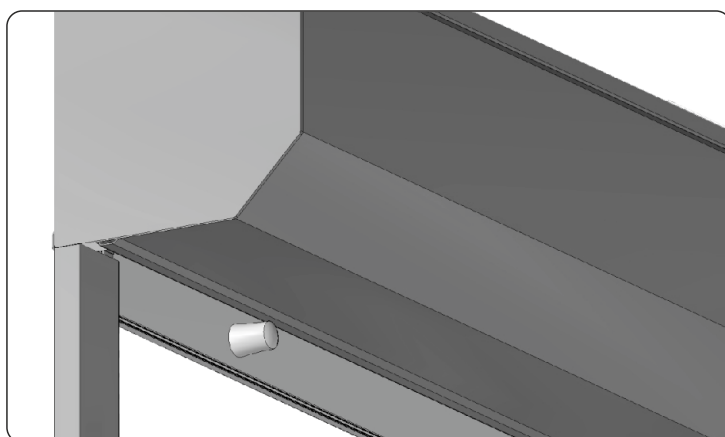
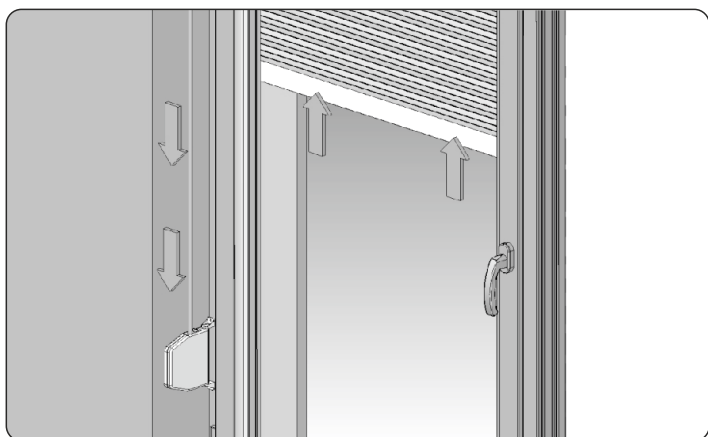


13. Opuścić pancierz rolety, a następnie linkę należy przyciąć na długość 25 cm poniżej miejsca montażu zwijacza. Po przełożeniu linki przez otwór zwijacza, opalić zapalniczką końcówkę, zapobiega to rozplataniu się linki. Zamknąć zwijacz i zamocować go do ściany. (patrz instrukcja montażu zwijacza linki).

INSTRUKCJA OBSŁUGI ROLET, REGULACJI ORAZ OBSŁUGI MOSKITIERY W ROLETACH ZEWNĘTRZNYCH

1. Podnoszenie rolety

Chwycić ręką za taśmę i pociągnąć ją w dół. W tym czasie zluźniona część taśmy zostanie zwinięta do zwijacza, a pancerz rolety uniesie się na pewną wysokość. Czynność tę powtórzyć kilkakrotnie do momentu zatrzymania pancerza przez ograniczniki zamontowane w listwie dolnej i całkowitego otworzenia rolety. Ostatni ruch taśmy należy wykonać powoli, tak aby ograniczniki nie uderzyły zbyt mocno w skrzynkę rolety.

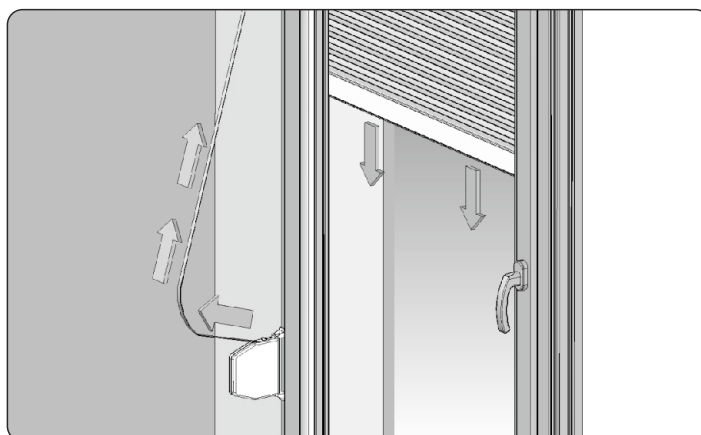


2. Opuszczanie rolety

Chwycić ręką za taśmę tuż nad zwijaczem i pociągnąć ją do siebie pod kątem ok. 20 stopni aby zwolnić blokadę zwijacza. Następnie trzymając taśmę należy ją delikatnie przesunąć w kierunku okna, tak aby opadający pancerz rolety spowodował wciągnięcie taśmy do środka. Czynność tę powtórzyć kilkakrotnie do momentu całkowitego zamknięcia rolety. Przy opuszczaniu rolety należy uważać, aby listwa dolna pancerza nie uderzyła zbyt mocno o podłoże.

Podczas podnoszenia i opuszczania rolety można ją zatrzymać w dowolnym miejscu pozostawiając pomieszczenie częściowo zaciemnione.

W czasie podnoszenia i opuszczania rolety należy zwrócić uwagę aby ruch taśmy był prostopadły do wyjścia taśmy ze skrzynki. Odchylenia taśmy mogą powodować jej zaginanie i zacinać się.



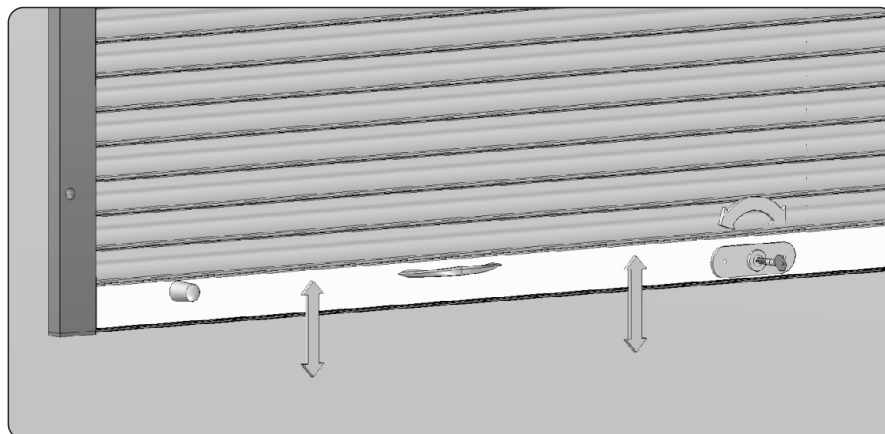
Napęd na sprężynę:

1. Podnoszenie rolety.

Chwycić za uchwyt w dolnej listwie i przytrzymać pancerz. Przy pomocy klucza zwolnić blokadę zamka. Powoli puścić pancerz. Nastąpi samoczynne zwinięcie pancerza i otwarcie rolety.

2. Zamykanie rolety:

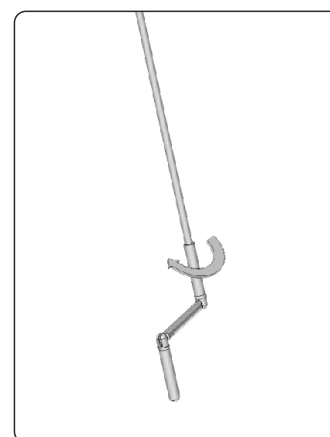
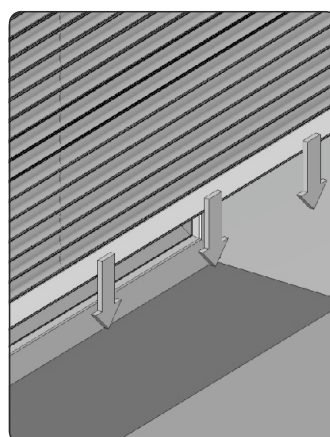
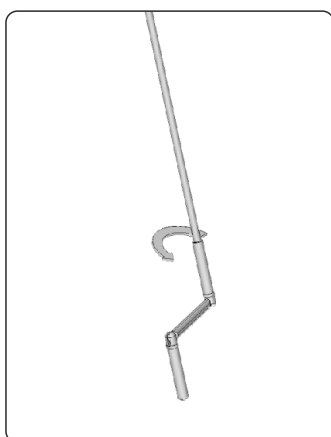
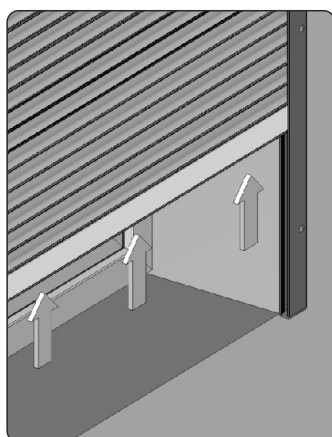
Chwycić oburącz za uchwyty w listwie dolnej i równomiernie pociągnąć pancerz w dół. Przytrzymać pancerz w dolnym położeniu i przekręcić klucz powodując zablokowanie zamka rolety.



Napęd na korbę z przegubem Kardana:

W roletach wyposażonych w korbowy mechanizm podnoszenia z przekładnią kardana elementem napędowym jest korbka dostarczana komplecie z roletą. Po zamontowaniu rolety należy umieścić trzpień korby w przekładni poprzez otwór w skrzynce rolety. Następnie – w zależności od typu montażu rolety - korbę należy przykręcić wkrętami do skrzynki lub przy pomocy kołków rozporowych do ściany budynku. Dodatkowym elementem mocującym ramię korby jest specjalny zacisk, który przykręcamy przy pomocy wkrętów (kołków rozporowych) do ściany w dolnej części ramienia korby. Konstrukcja ramienia korby dzięki specjalnym przegubom pozwala na „wyprostowanie” jej w celach estetycznych kiedy roleta nie jest obsługiwana. Aby podnieść lub opuścić płaszcz rolety należy kręcić korbą w odpowiednim kierunku.

Obsługa korbowego mechanizmu podnoszenia wymaga szczególnej ostrożności i wyczucia, gdyż zastosowana przekładnia pozwala na uzyskanie dużych sił, mogących doprowadzić do uszkodzenia elementów rolety. Dlatego należy przerwać kręcenie korbą w momencie wyczucia oporu lub zauważenia, że płaszcz rolety zatrzymał się podczas opuszczania. W roletach zewnętrznych obrót korby zgodnie z ruchem wskazówek zegara powoduje opuszczanie płaszcza rolety, natomiast obrót korby przeciwnie do ruchu wskazówek zegara powoduje podnoszenie płaszcza rolety



Napęd na silnik:

Wcisnąć klawisz przełącznika z odpowiednim oznaczeniem kierunku ruchu rolety (górze/dół). W tym momencie roleta rozpocznie podnoszenie lub opuszczanie. W celu przerwania pracy silnika puścić klawisz przełącznika lub wcisnąć krótko klawisz kierunku przeciwnego (w przełącznikach z podtrzymaniem). Po całkowitym otwarciu lub zamknięciu rolety silnik zostanie automatycznie zatrzymany przez wyłącznik krańcowy.

W przypadku zauważenia, że pancierz rolety zatrzymał się a silnik wciąż pracuje należy natychmiast wyłączyć silnik puszczając klawisz przełącznika (wciskając krótko klawisz kierunku przeciwnego w przełącznikach z podtrzymaniem). Silnik rurowy posiada wyłącznik termiczny, który powoduje przerwanie pracy silnika po osiągnięciu określonej temperatury. Czas ciągłej pracy silnika wynosi ok. 4 minut. Po tym czasie silnik może się wyłączyć do czasu wystygnięcia tj. na ok. 30 minut.

UWAGA !!! Roleta wyposażona w napęd elektryczny koniecznie wymaga indywidualnej regulacji pozycji krańcowych zgodnie z instrukcją zastosowanego napędu. Wszelkie niezbędne instrukcje dostępne są na stronie producenta w zakładce DO POBRANIA -> INSTRUKCJE -> INSTRUKCJE PODŁĄCZENIA SILNIKÓW.

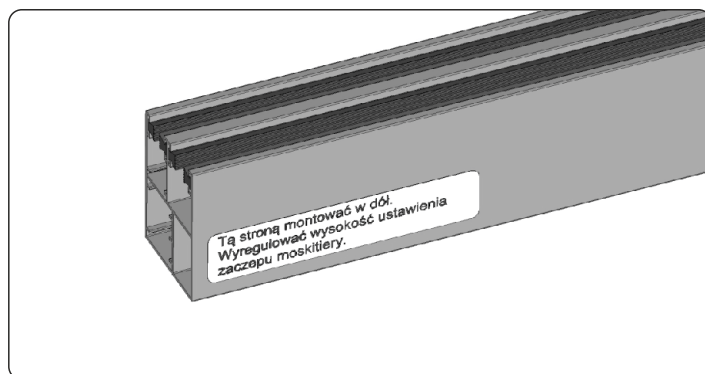
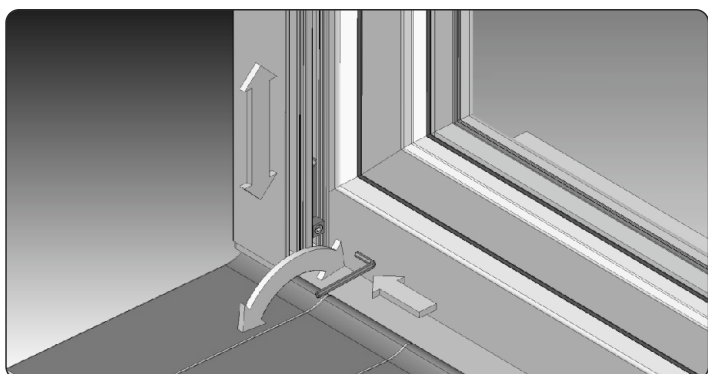
Regulacja zaczepów moskitiery po montażu rolety

System KLIK-KLAK

Do regulacji zaczepów znajdujących się w dolnej części prowadnicy moskitiery stosuje się kluczyk imbusowy 3 mm, za pomocą którego należy poluznić śrubę imbusową. Następnie należy ustawić obydwie zaczepy na jednakowej wysokości tak aby uszczelka listwy dolnej moskitiery przylegała po całej swojej długości równo do ramy okiennej lub parapetu (w zależności od rodzaju montażu), a pochwyty listwy dolnej moskitiery znajdowały się nad ramą okienną.

Przy tej czynności wymagana jest staranność oraz precyzja.

UWAGA - Prowadnice muszą zostać zamontowane zgodnie z opisem znajdującym się na nich !!!

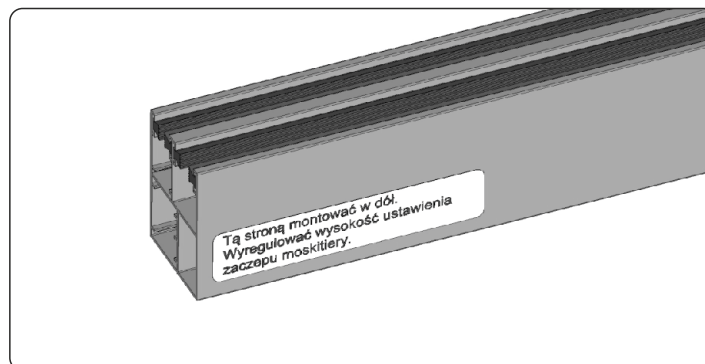
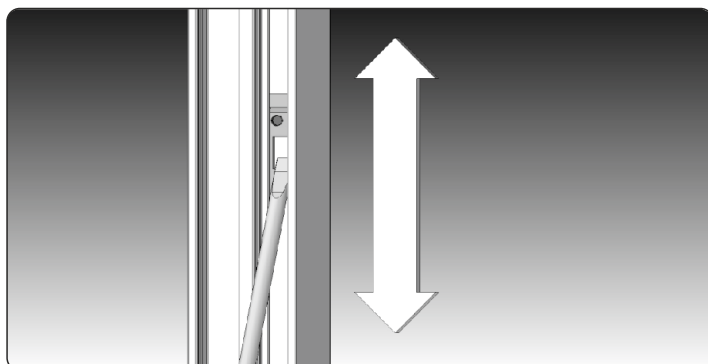


System RYGIELKOWY

Do regulacji zaczepów znajdujących się w dolnej części prowadnicy moskitiery stosuje się kluczyk imbusowy 2 mm, za pomocą którego należy poluznić śruby imbusowe. Następnie przy pomocy płaskiego narzędzia takiego jak śrubokręt należy ustawić obydwie zaczepy na jednakowej wysokości tak aby uszczelka listwy dolnej moskitiery przylegała po całej swojej długości równo do ramy okiennej lub parapetu (w zależności od rodzaju montażu), a pochwyty listwy dolnej moskitiery znajdowały się nad ramą okienną.

Przy tej czynności wymagana jest staranność oraz precyzja.

UWAGA - Prowadnice muszą zostać zamontowane zgodnie z opisem znajdującym się na nich !!!



Obsługa moskitiery w roletach zewnętrznych

Zamykanie moskitiery:

System **KLIK-KLAK**

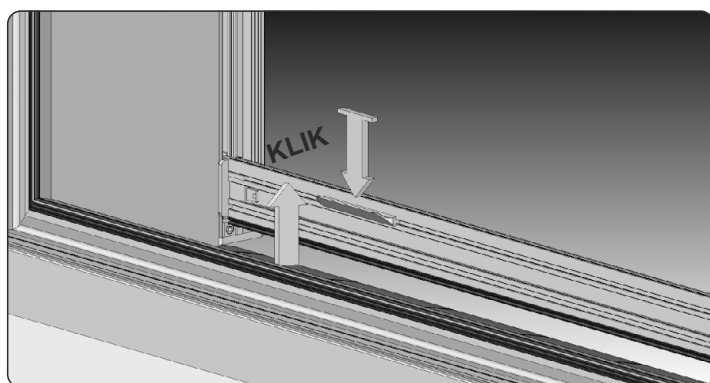
Chwycić oburącz za uchwyty w listwie dolnej i równomiernie opuścić moskitierę w dół. Moskitiera zablokuje się w położeniu dolnym gdy usłyszymy charakterystyczny **KLIK**.



Otwieranie moskitiery:

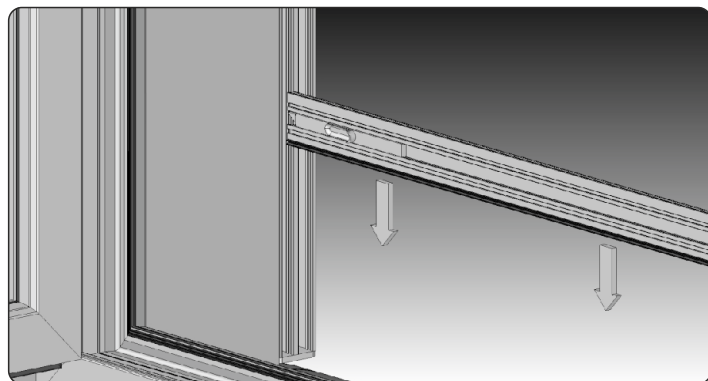
System **KLIK-KLAK**

Chwycić oburącz za uchwyt w listwie dolnej moskitiery i delikatnym ruchem w dół zwolnić listwę dolną z uchwytu zamka. Listwa dolna zwalnia się automatycznie z zaczepów - słychać wówczas charakterystyczny **KLIK**, po czym nastąpi samoczynne zwinięcie moskitiery.



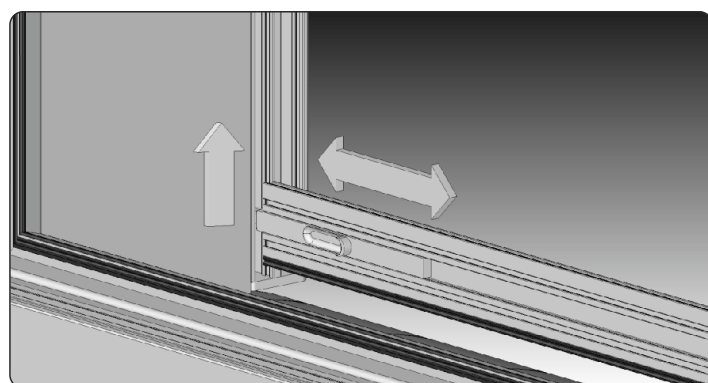
System **RYGIELKOWY**

Chwycić oburącz za uchwyty w listwie dolnej i równomiernie opuścić moskitierę w dół. Moskitiera zamknie się gdy rygle zablokują się o zaczepy w prowadnicach.



System **RYGIELKOWY**

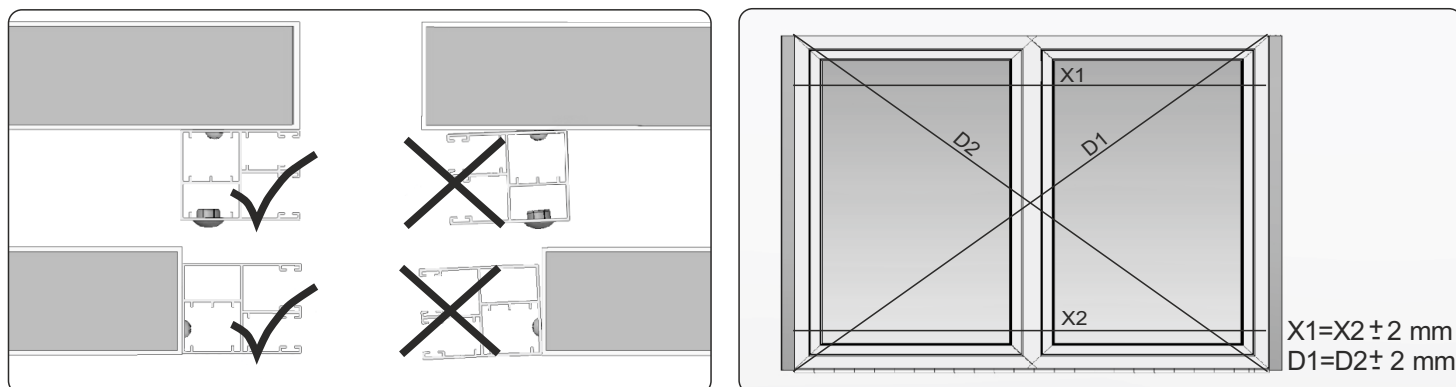
Chwycić za rygle w listwie dolnej moskitiery i delikatnym ruchem przesunąć je w stronę wewnętrzną listwy, po czym delikatnie unieść do góry. Nastąpi samoczynne zwinięcie moskitiery.



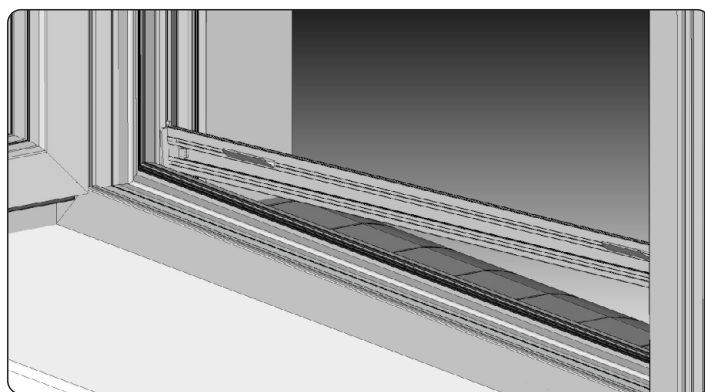
Po prawidłowym montażu i regulacji moskitiera powinna pracować płynnie nie powodując marszczenia siatki.
Po opuszczeniu moskitiery listwa dolna powinna się bezproblemowo zamykać oraz otwierać.

Przyczyny nieprawidłowego funkcjonowania moskitiery w roletach zewnętrznych

Nieprawidłowy montaż prowadnic może być przyczyną wadliwego działania systemu **KLIK-KLAK**.



Nieprawidłowa regulacja zaczepów w prowadnicach moskitiery względem siebie może spowodować problemy z prawidłowym funkcjonowaniem zaczepu moskitiery (np. jedna strona listwy dolnej moskitiery zostaje wczepiona w zaczep a druga nie).



Sytuacje awaryjne:

1. Należy zwrócić uwagę aby zimą podczas silnych mrozów, otwierając okno nie zostawiać rolety uchylonej. Różnica temperatur powoduje osadzanie się pary wodnej na roletce i w efekcie jej późniejsze zamarzanie. Dlatego przed otwarciem okna należy pancierz rolety całkowicie podnieść do góry.
2. W okresie zimowym może nastąpić oblodzenie i przymarznięcie pancierza do podłoża. Próba otworzenia w takiej sytuacji rolety może doprowadzić do rozerwania pancierza (zwłaszcza przy napędzie elektrycznym). W okresie opadów śniegu lub dużych mrozów przed uruchomieniem rolety należy sprawdzić czy na parapecie lub w prowadnicach nie ma lodu lub śniegu. W przypadku stwierdzenia oblodzenia rolety należy delikatnie skruszyć lód lub poczekać na jego stopnienie.
3. W czasie spodziewanych opadów śniegu lub silnych mrozów zaleca się wyłączenie automatyki czasowej i obsługiwanie rolet przy pomocy wyłącznika, kontrolując ich otwieranie i zamykanie.

Konserwacja rolet:

Konserwacja rolety polega na okresowym czyszczeniu rolety z kurzu i pyłu, który może powodować uszkodzenia lakieru. Roletę należy czyścić miękką szmatką przy pomocy ogólnie dostępnych łagodnych środków myjących. Nie wolno stosować środków żrących lub rysujących powierzchnię. Należy zwracać uwagę aby w kanał prowadnic lub do skrzynki nie dostały się żadne przedmioty mogące spowodować zacięcie się pancerza rolety. Uszczelki szczotkowe w prowadnicach powinny być miękkie bez kurzu i elementów utrudniających poruszanie się pancerza.

Zasady bezpieczeństwa:

1. Nie dopuścić do całkowitego wciągnięcia pancerza do skrzynki rolety.
2. Nie dopuścić do przewinięcia pancerza na rurze nawojowej rolety podczas opuszczania.
3. Nie należy przebywać w obrębie pracy rolety podczas jej otwierania i zamykania.
4. Należy zwrócić uwagę aby podczas opuszczania pancerz rolety nie natrafił na żadną przeszkodę.
5. Podczas użytkowania rolety powinno się zwracać uwagę na stan taśmy i zwijacza. Ich uszkodzenie może spowodować samoczynne opadnięcie pancerza i uszkodzenie elementów rolety.
6. W przypadku stwierdzenia uszkodzeń części rolety lub nieprawidłowości w jej działaniu należy zaprzestać jej użytkowania i wezwać serwis. Używanie niesprawnej lub uszkodzonej rolety może spowodować zagrożenie dla zdrowia i życia użytkownika.
7. Wszelkie prace związane z naprawą lub wymianą uszkodzonych części rolety może wykonać tylko przeszkolona osoba. Samodzielne próby naprawy rolety mogą skutkować utratą gwarancji.
8. Emisja hałasu przez roletę nie jest uważana za znaczące zagrożenie i jest kwestią komfortu. Poziom emisji ciśnienia akustycznego jest niższy lub równy 70 dB (A).

Zalecenia:

Żaluzja zewnętrzna zwijana PORTOS jest budowlanym elementem otworowym stanowiącym dodatkowe zabezpieczenie zamkniętego otworu okiennego lub drzwiowego. W przypadku montażu w innym otworze roleta nie podlega gwarancji.

W przypadku rolet nadstawnych zewnętrzna część skrzynki powinna być zabudowana w 70% od górnej krawędzi rolety.

Folię ochronną należy usunąć w ciągu 3 tygodni od daty montażu, nie później jednak niż 2 miesiące od daty odbioru towaru od producenta rolet.

Dokonanie wszelkich czynności w zakresie programowania sterowników, przełączników lub silników z uwzględnieniem regulacji pozycji krańcowych powinno odbyć się po montażu rolet lub bram przez monterów.

Podczas mrozów rolety mogą przymarzać. Należy wtedy stronić od gwałtownych ciągnięć i zrezygnować przy mocno zamrożonych roletach z otwierania czy zamykania.

Uszkodzenia powstałe w wyniku nie dostosowania się do wyżej wymienionych zaleceń nie będą uznawane.



**WAŻNA INSTRUKCJA DOTYCZĄCA BEZPIECZEŃSTWA.
OSTRZEŻENIE – POSTĘPOWANIE WEDŁUG NINIEJSZEJ
INSTRUKCJI JEST ISTOTNE
DLA BEZPIECZEŃSTWA OSÓB.
ZACHOWAJ TĘ INSTRUKCJĘ.**



PORTOS TR7

spółka z ograniczoną odpowiedzialnością s. k.
ul. Złota 71
62-800 Kalisz
tel 62 768 40 11

E-mail: sekretariat@portosrolety.pl
www.portosrolety.pl



PN-EN 13659

Deklaracja właściwości użytkowych dostępna
na stronie www.portosrolety.pl

Poniedziałek-piątek, godz. 7.00-15.00

WSPARCIE TECHNICZNE:
tel. 62 768 40 63

DZIAŁ AUTOMATYKI:
tel. kom. 669 756 161
tel. 62 768 40 46
tel. kom. 693 156 115
tel. 62 768 40 40

DZIAŁ REKLAMACJI (SERWISU):
tel. 62 768 40 45, 62 768 40 51, 62 768 40 32