



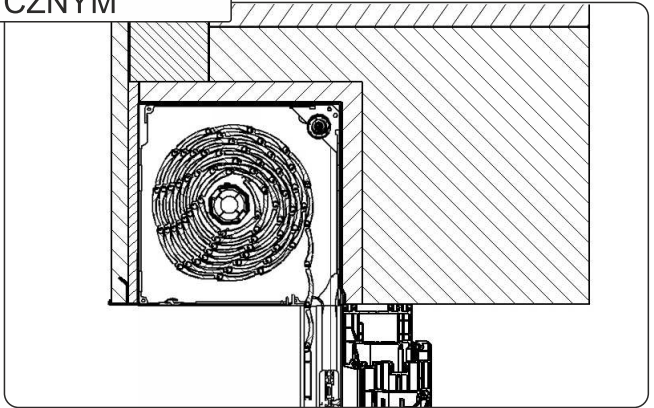
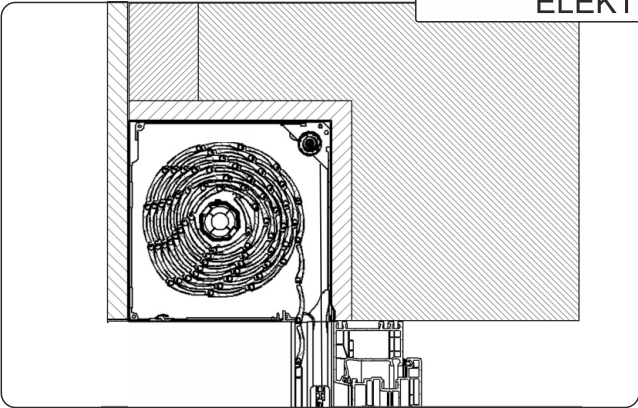
INSTRUKCJA MONTAŻU

ROLET IT2000[®]
Z MOSKITIERĄ

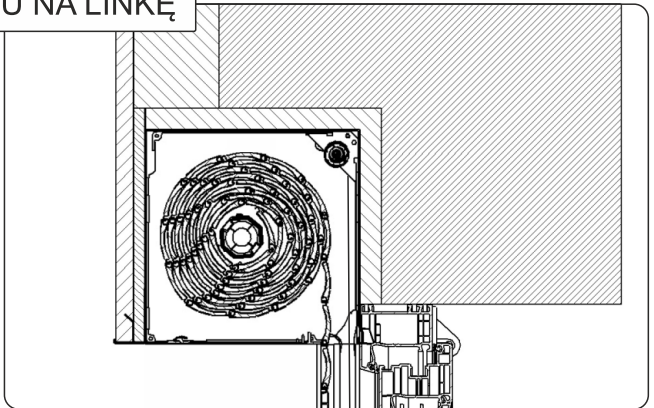
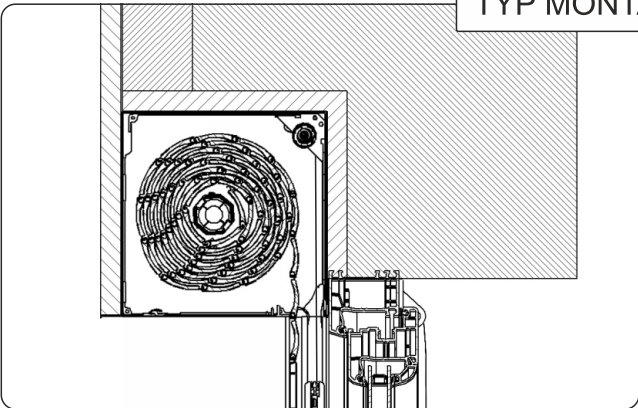


TYPY MONTAŻU ROLET IT2000®

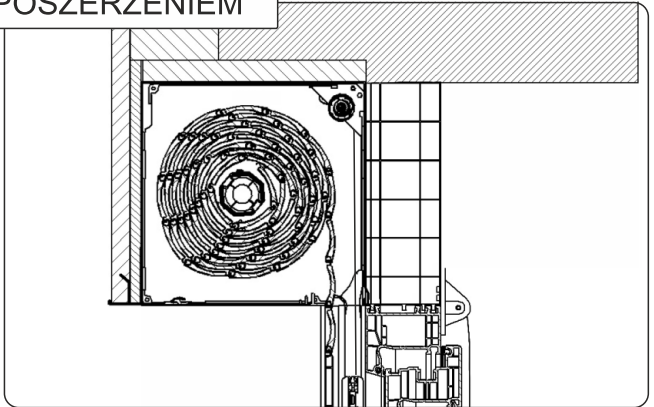
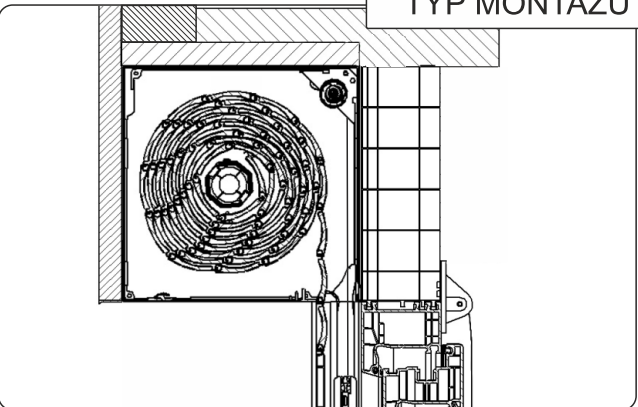
TYP MONTAŻU Z NAPĘDEM ELEKTRYCZNYM



TYP MONTAŻU NA LINKĘ



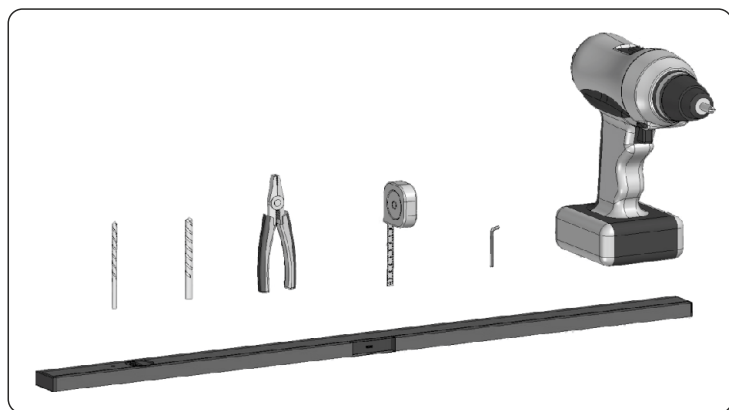
TYP MONTAŻU Z POSZERZENIEM



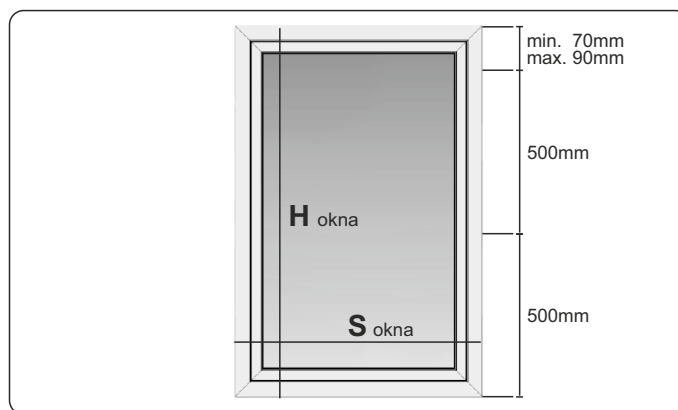
Przed przystąpieniem do montażu rolety należy zapoznać się z poniższą instrukcją. W czasie transportu i składowania roleta powinna leżeć poziomo na podłożu zabezpieczonym przed uszkodzeniem skrzynki. Rolet nie należy stawiać na bocznej ścianie. Wszelkie przeróbki lub zmiany w konstrukcji rolety mogą być przeprowadzane tylko po konsultacji z producentem. Rolety należy montować na równej powierzchni.

Bezpośrednio przed montażem rolety należy rozpakować ją i sprawdzić czy są wszystkie elementy niezbędne do jej zamontowania.

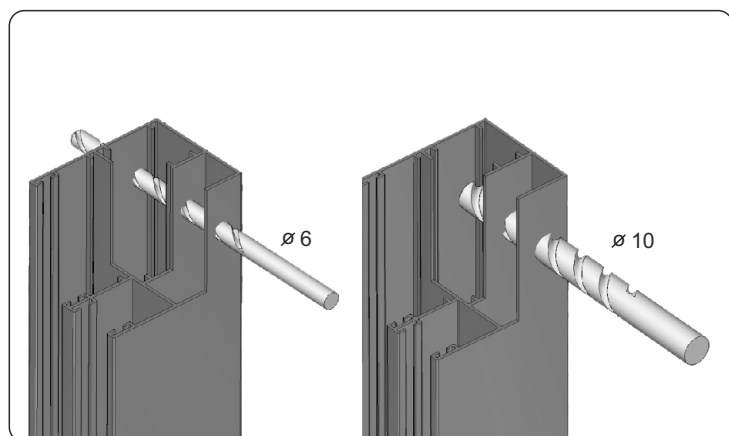
TYP MONTAŻU Z NAPĘDEM ELEKTRYCZNYM



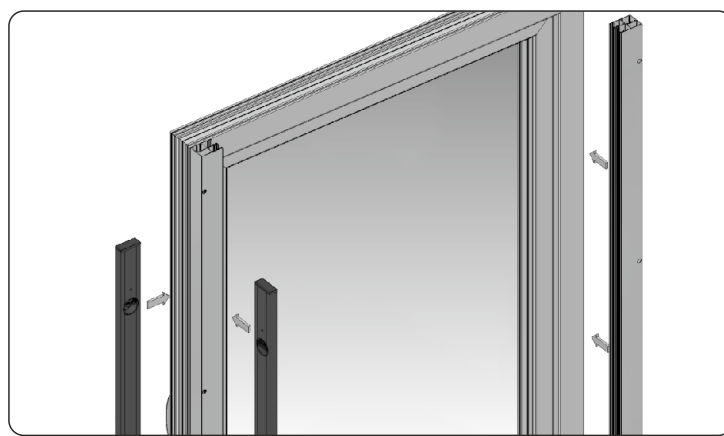
1. Narzędzia niezbędne do zamontowania rolety. Firma PORTOS nie zapewnia w komplecie wkrętów, kołków rozporowych.



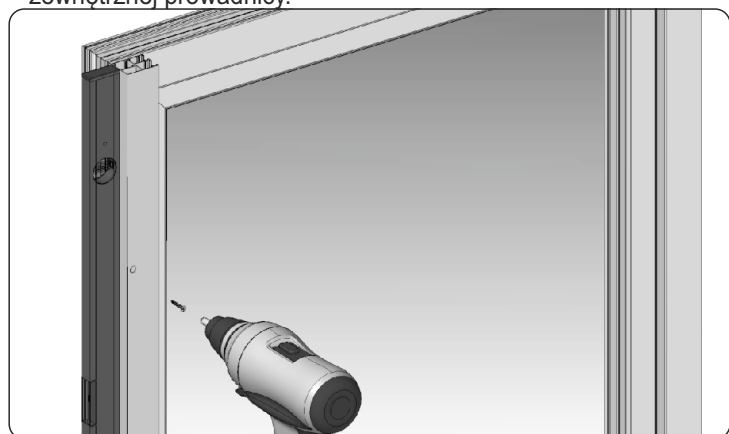
2. Aby otrzymać wysokość całkowitą rolety należy do wysokości okna dodać wysokość skrzynki. Szerokość okna jest szerokością całkowitą rolety. Odmierzyć i zaznaczyć na prowadnicach miejsce wykonania otworów pod wkręty montażowe. Pierwszy otwór pod prowadnicę wierceć w odległości max 90mm od górnej krawędzi prowadnicy, kolejne max. co 500mm. Istnieje możliwość zamówienia wykonania otworów w prowadnicach w firmie PORTOS



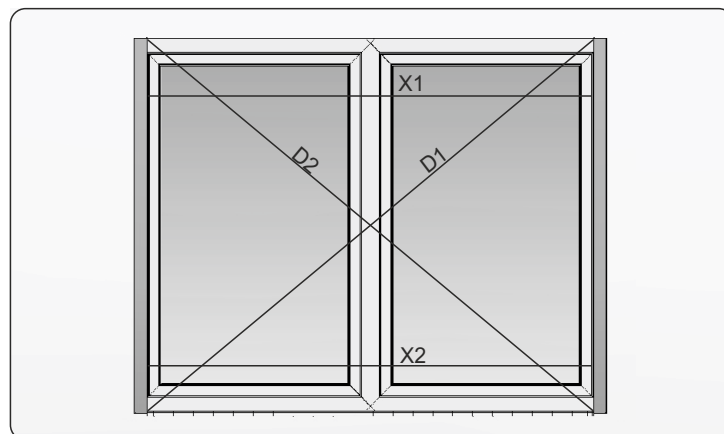
3. Nawiercić otwory w prowadnicach. Wiertłem o średnicy 6mm wykonać otwór przez dwie komory prowadnicy a wiertłem o średnicy 10mm zwiększyć otwór tylko w pierwszej komorze od strony zewnętrznej prowadnicy.



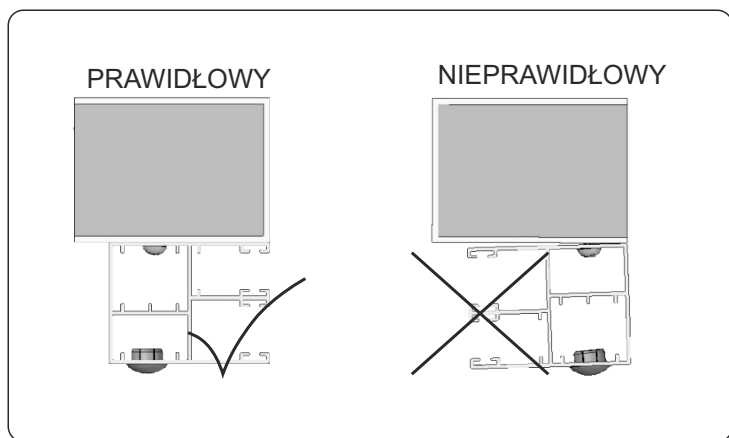
4. Przyłożyć nawiercone prowadnice do ramy okiennej i wyrównać przy pomocy poziomicy.



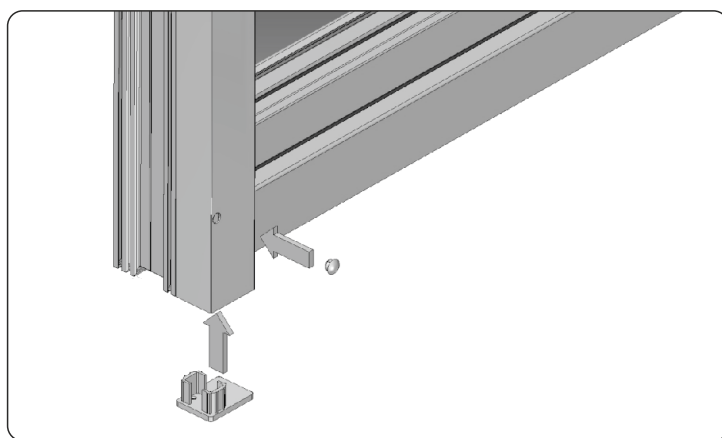
5. Przykręcić prowadnice.



6. Zmierzyć wymiar X1 i X2 prowadnicy na dole i u góry oraz obie przekątne D1 i D2 - rozbieżność między wymiarami X1 i X2, oraz D1 i D2 nie powinna przekraczać 2mm.



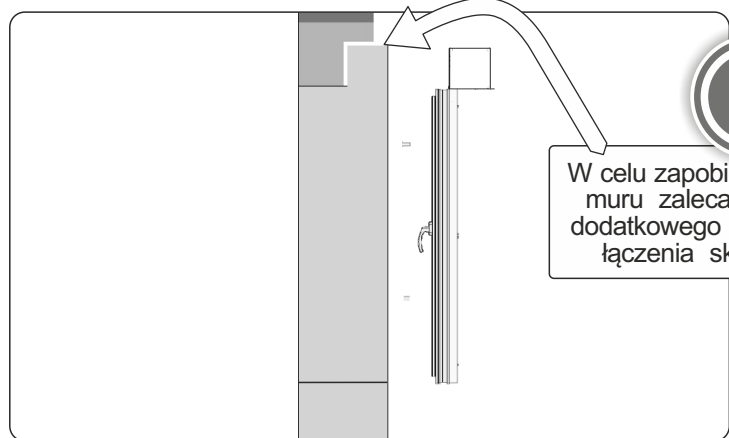
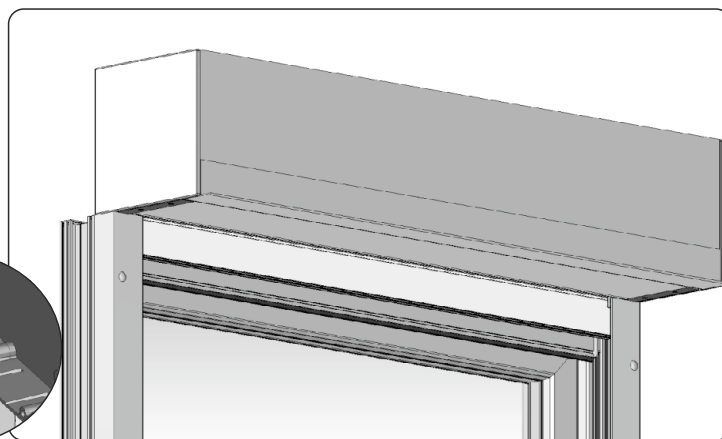
7. Montaż przewodnic.



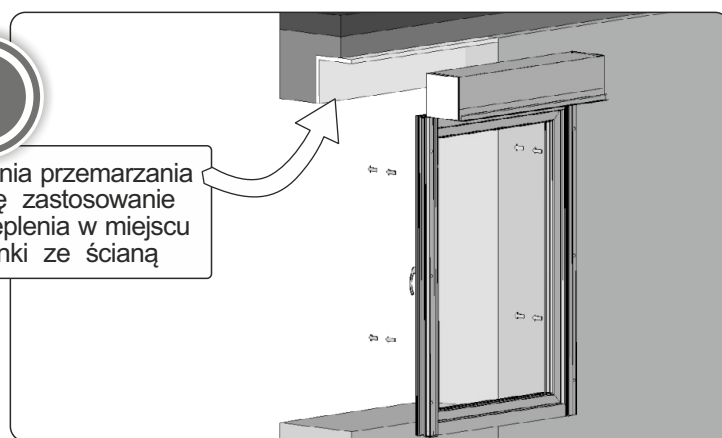
8. Dokręcić wkręty w przewodnicach a następnie włożyć zaślepki maskujące oraz w razie potrzeby zamontować zatyczki dolne przewodnic.



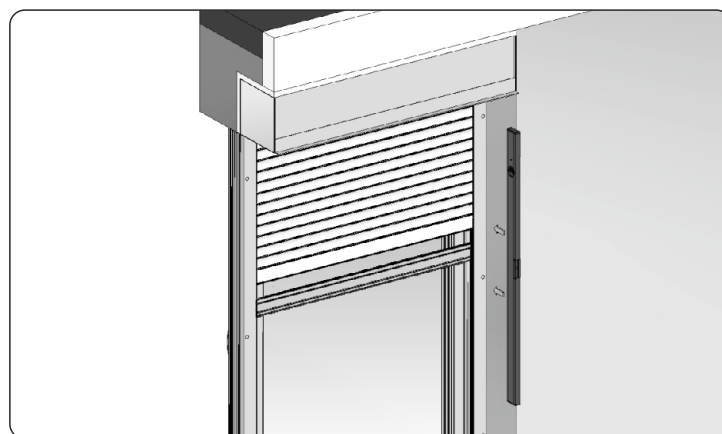
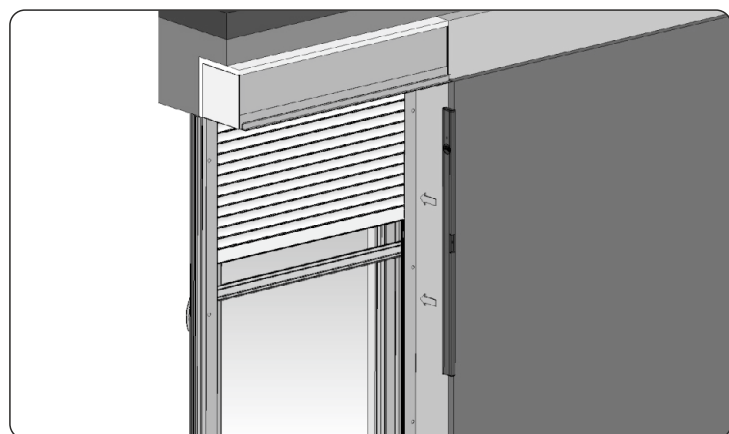
9. Dokładnie nasunąć skrzynkę na przewodnicę, ostrożnie wprowadzając trzpienie bocznych w górną część przewodnic. Wsunąć ostrożnie listwę dolną w taki sposób, aby nie uszkodzić siatki moskitiery.



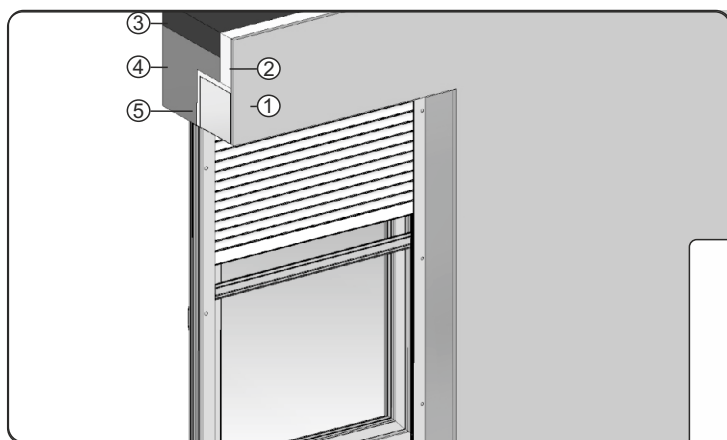
W celu zapobiegania przemarzania muru zaleca się zastosowanie dodatkowego ocieplenia w miejscu łączenia skrzynki ze ścianą



10. Gotowy zestaw włożyć we wcześniej przygotowaną wnękę.



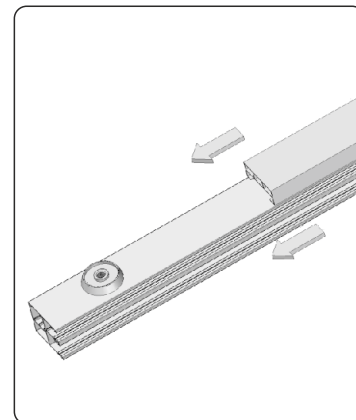
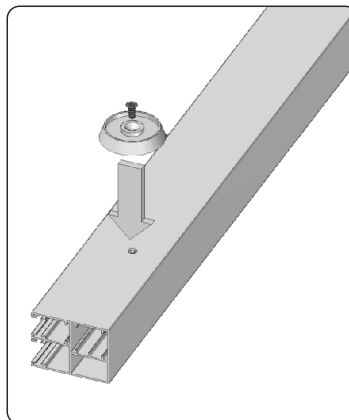
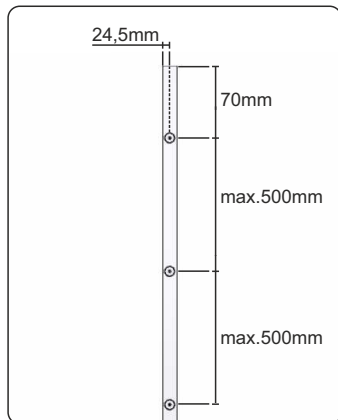
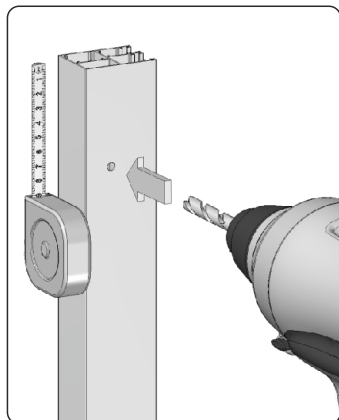
11. Przed końcowym zakotwieniem zestawu okna wraz z roletą sprawdzić prawidłowość montażu za pomocą poziomicy. W roletach o szerokości powyżej 200 cm zaleca się przykręcenie skrzynki rolety do nadproża za pomocą uchwytów montażowych UMIT (dostępne w ofercie firmy PORTOS).



1. Tynk
2. Ocieplenie
3. Konstrukcja nadproża
4. Beton komórkowy
5. Dodatkowe ocieplenie zapobiegające przemarzaniu ściany

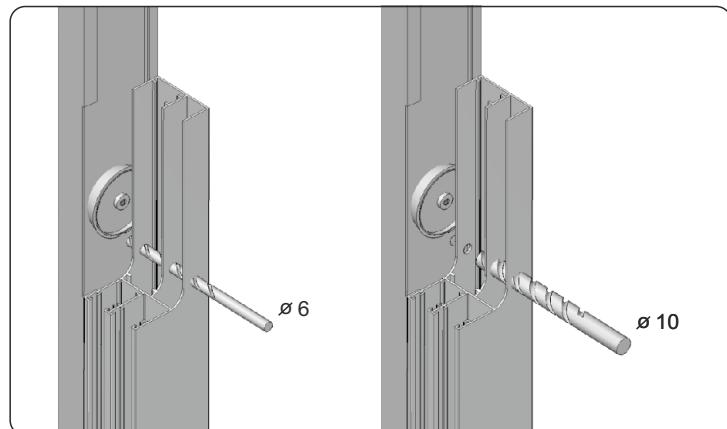
12. Przykład zabudowy rolety IT2000.

W razie montażu na ramę okienną z zastosowanymi pochwytnymi bądź klamkami płaskimi zalecane jest zastosowanie listew dystansowych.

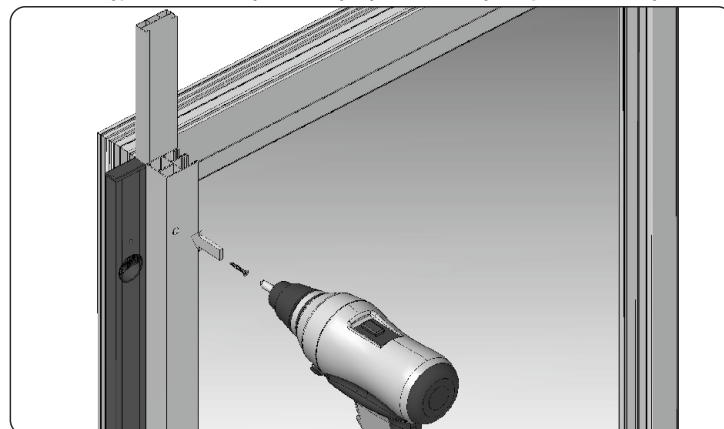


13. Nawiercić otwory w prowadnicy wiertłem 3mm przez jedną ściankę zgodnie z wymiarami przedstawionym na rysunku.

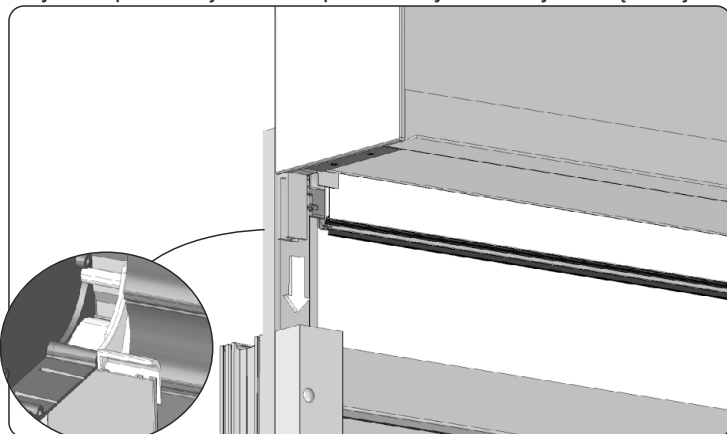
14. Przykręcić zatrzaski wkrętami dostarczonymi w zestawie, a następnie nasunąć listwę dystansową na prowadnicę.



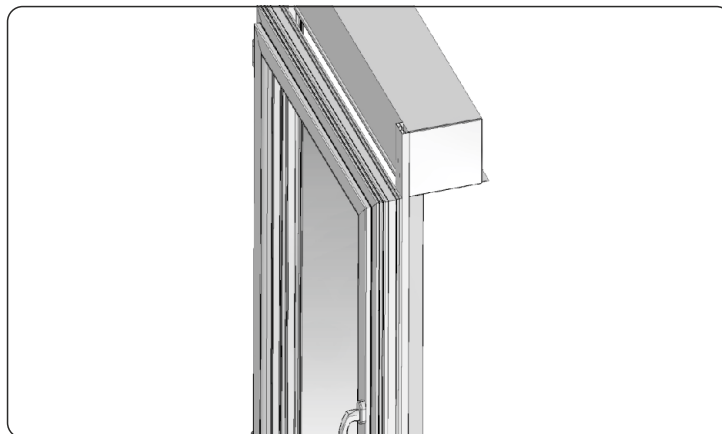
15. Nawiercić otwory w zestawie (prowadnicy i listwie dystansowej.) Wiertłem o średnicy 6mm wykonać otwór przez prowadnicę oraz listwę dystansową a wiertłem o średnicy 10mm zwiększyć otwór tylko w pierwszej komórce prowadnicy od strony zewnętrznej.



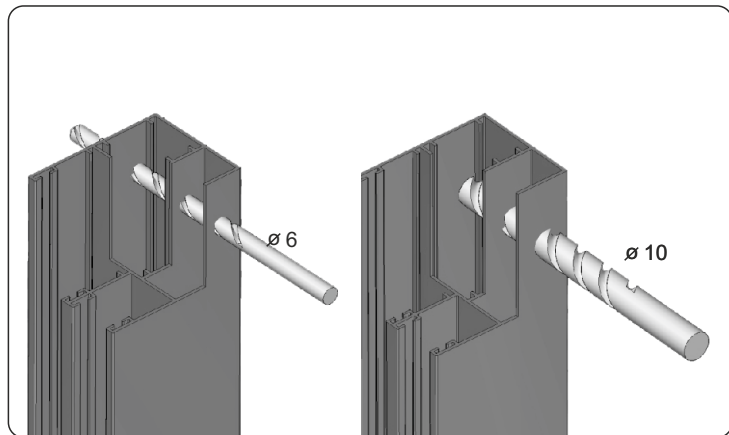
16. Wyrównać przy pomocy poziomicę prowadnicę wraz z listwą dystansową na montowanej powierzchni, następnie przykręcić.



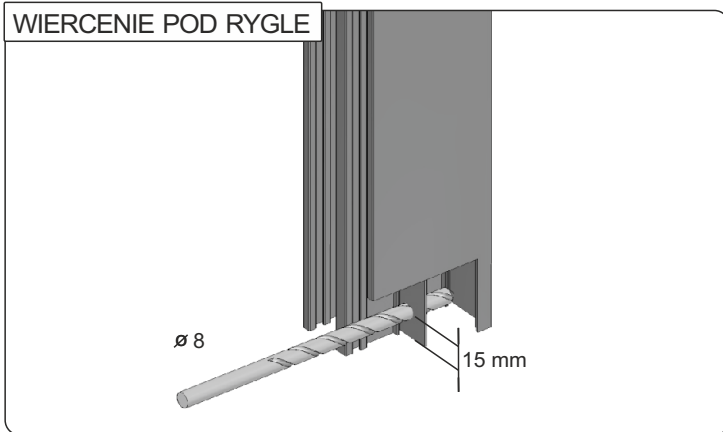
17. Dokładnie nasunąć skrzynkę na prowadnicę, ostrożnie wprowadzając trzpienie bocznych w górną część prowadnic. Wsunąć ostrożnie listwę dolną w taki sposób, aby nie uszkodzić siatki moskitiery.



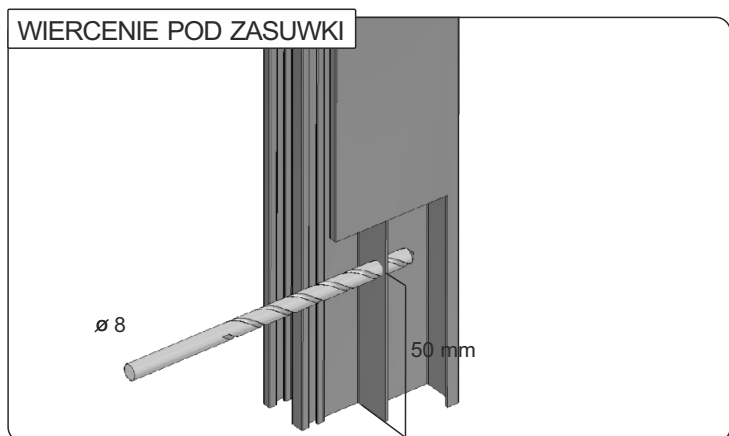
TYP MONTAŻU NA LINKĘ



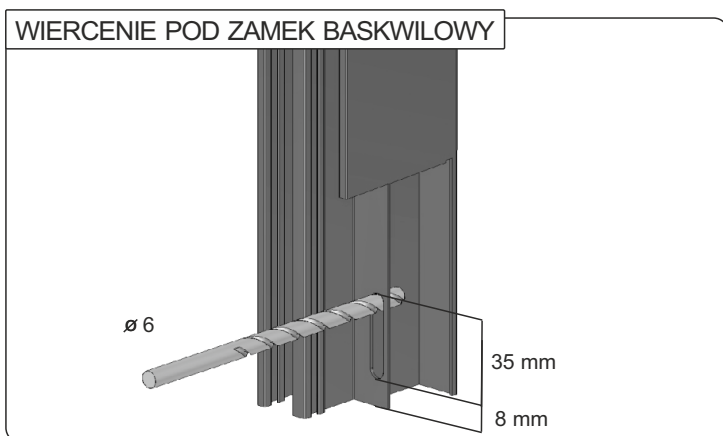
1. Nawiercić otwory w prowadnicach. Wiertłem o średnicy 6mm wykonać otwór przez dwie komory prowadnicy a wiertłem o średnicy 10mm zwiększyć otwór tylko w pierwszej komorze od strony zewnętrznej prowadnicy.



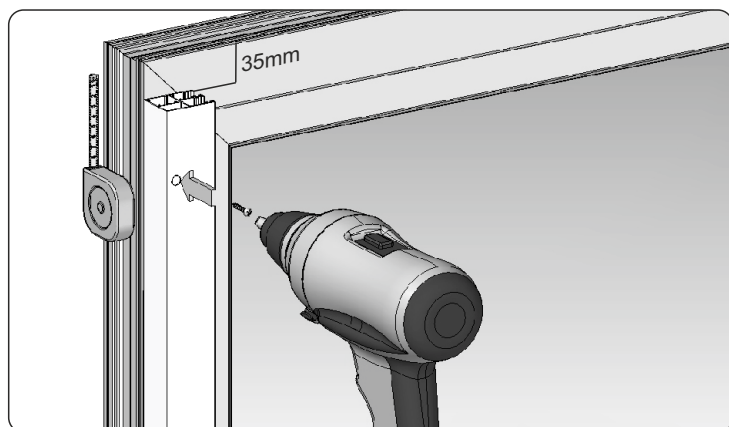
2. W przypadku montażu rolety z ryglami automatycznymi przewiercić środkową część prowadnicy wiertłem o średnicy 8 mm w odległości 15 mm od dolnej krawędzi.



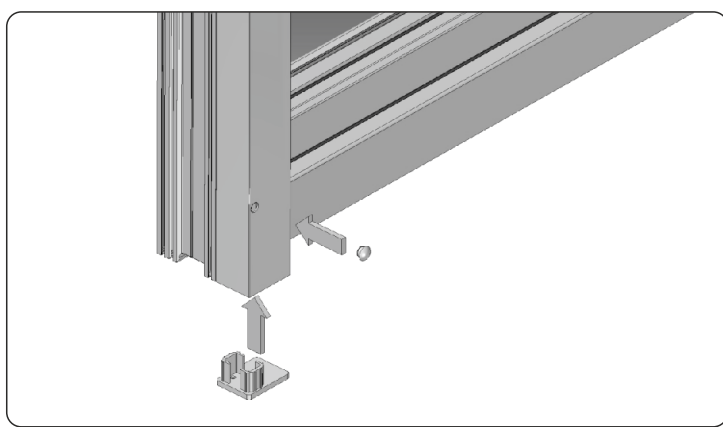
3. W przypadku montażu rolety z zasuwkami przewiercić środkową część prowadnicy wiertłem o średnicy 8 mm w odległości 50 mm od dolnej krawędzi.



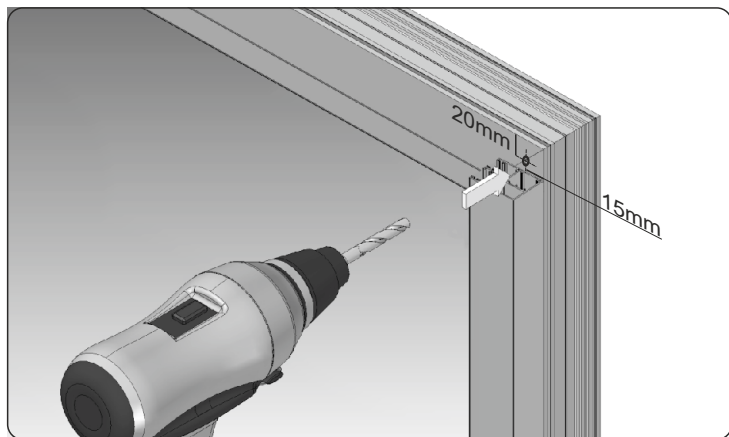
4. W przypadku montażu rolety z zamkiem baskwilowym wyfrezować środkową część prowadnicy wiertłem o średnicy 6 mm w odległości 8 mm od dolnej krawędzi. Otwór powinien mieć długość 35 mm.



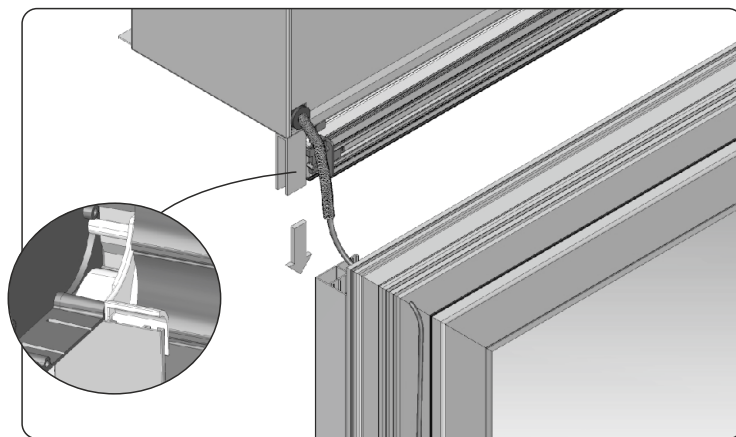
5. Przykręcić prowadnicę 35mm poniżej górnej krawędzi ramy okiennej.



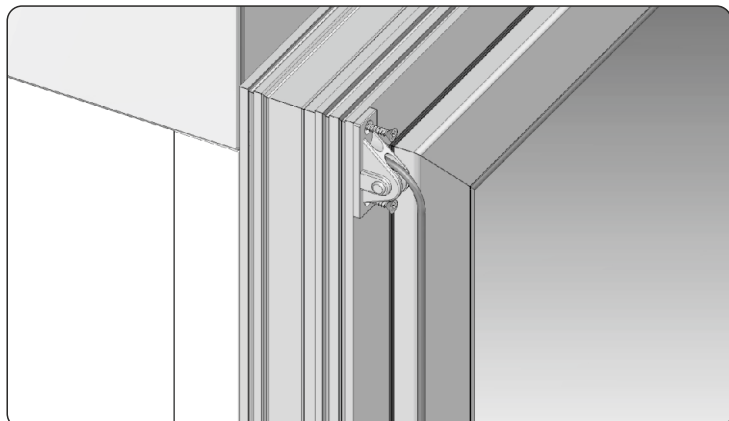
6. Dokręcić wkręty w prowadnicach a następnie włożyć zaślepki maskujące oraz w razie potrzeby zamontować zatyczki dolne prowadnic.



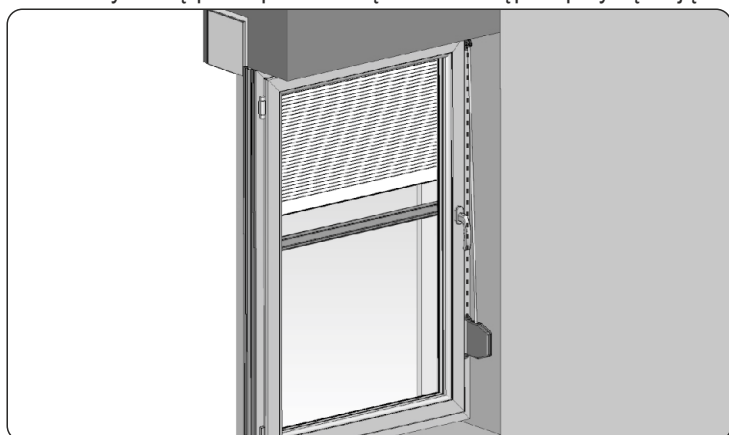
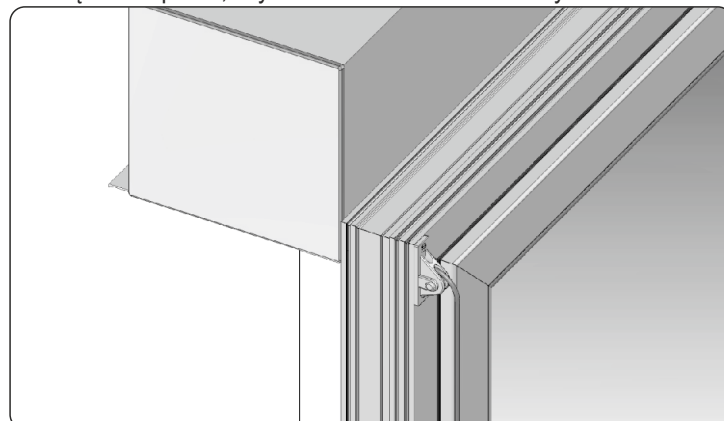
7. Przewiercić otwór na linkę przez ramę okienną wiertłem o średnicy 12mm w odległości 20mm od górnej krawędzi ramy okiennej.



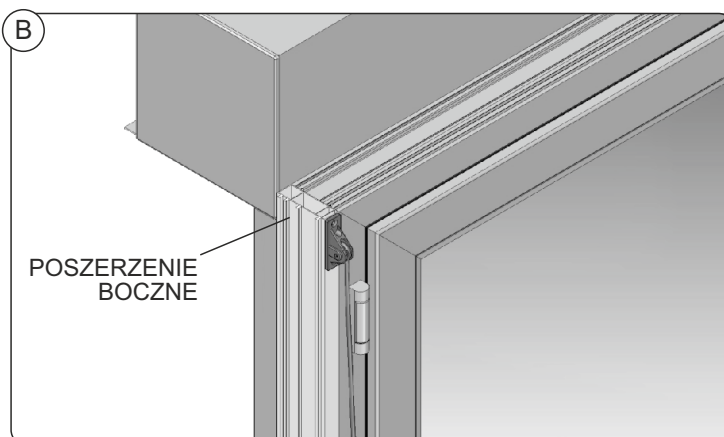
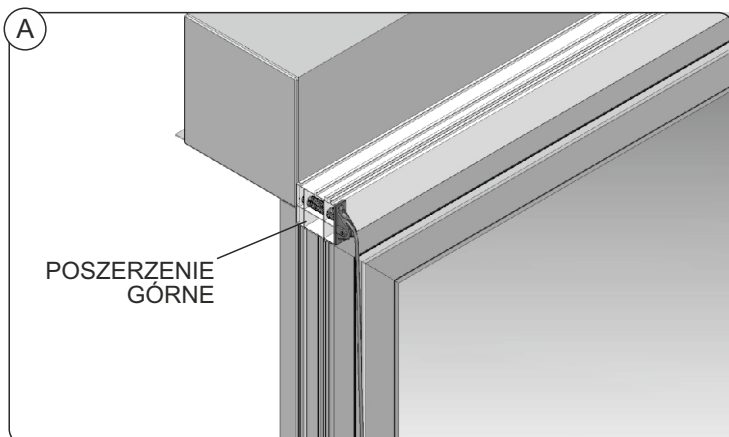
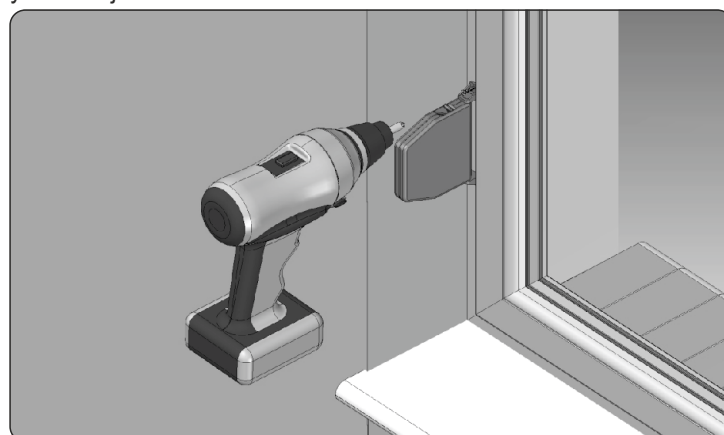
8. Na przykręcone prowadnice nałożyć skrzynkę, pamiętając o przełożeniu linki i sprężyny przez wcześniej wywiercony otwór oraz dopasowaniu długości sprężyny do szerokości ramy okiennej. Wsunąć ostrożnie listwę dolną w taki sposób, aby nie uszkodzić siatki moskitiery.



9. Przełożyć linkę przez prowadnicę linki a następnie przykręcić ją do ramy okiennej.

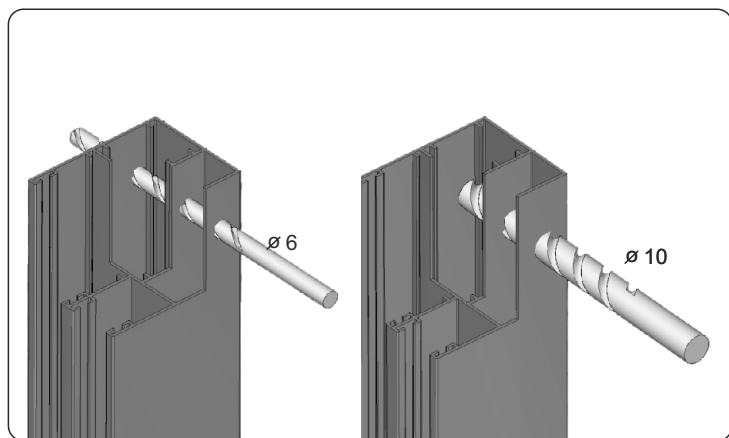


10. Zamontować zwijacz pionowo w stosunku do wyjścia linki z przelotki. Zwijacz powinien się znajdować na wysokości od 0,9m do 1,3m od podłoża. Opuścić pancierz rolety, a następnie linkę należy przyciąć na długość 25 cm poniżej miejsca montażu zwijacza. Po przełożeniu linki przez otwór zwijacza, opalić zapalniczką końcówkę (zapobiega to rozplataniu się linki) i zaczepić o uchwyty w kształcie grota. Zamknąć zwijacz i zamocować go do ściany. (patrz instrukcja montażu zwijacza linki).

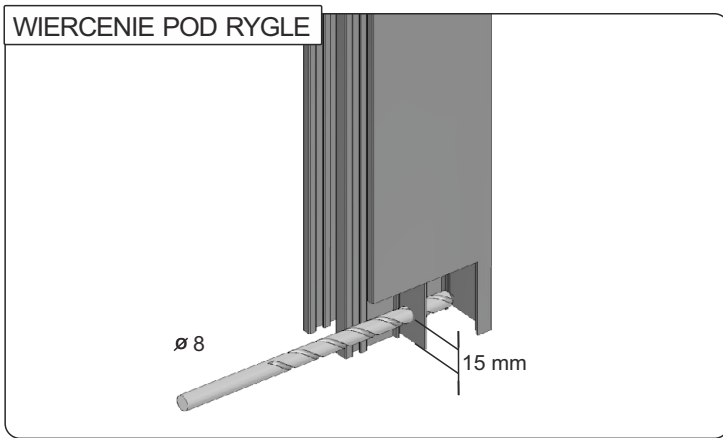


PROPONOWANE ROZWIĄZANIE: **A** - w celu uniknięcia wiercenia w ramie okiennej firma PORTOS proponuje zastosowanie poszerzenia górnego. **B** - często popełnianym błędem jest nie zapewnienie odpowiedniej ilości miejsca z boku okna do montażu zwijacza - okazuje się, że po przykręceniu do ramy okiennej niemożliwe jest jej całkowite otwarcie. W tej sytuacji firma PORTOS proponuje zaopatrzenie okna w poszerzenie umieszczone na jednym z boków i wykonanie rolety o szerokości okna z poszerzeniem.

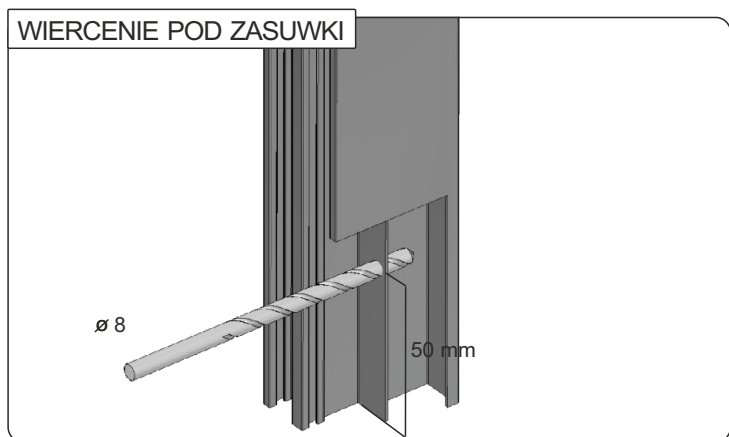
TYP MONTAŻU Z POSZERZENIEM



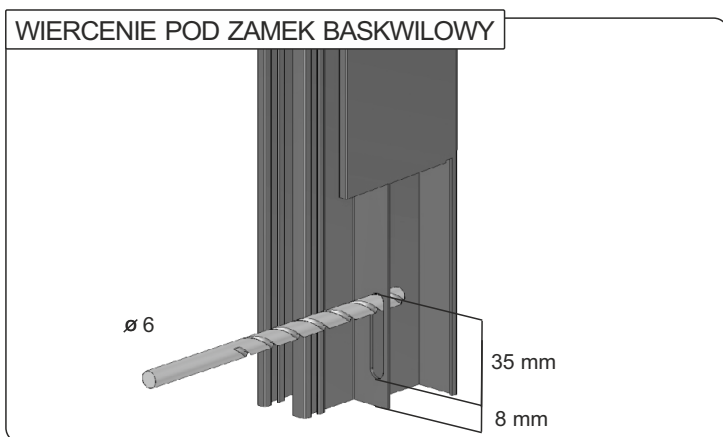
1. Nawiercić otwory w prowadnicach. Wiertłem o średnicy 6mm wykonać otwór przez dwie komory prowadnicy a wiertłem o średnicy 10mm zwiększyć otwór tylko w pierwszej komorze od strony zewnętrznej prowadnicy.



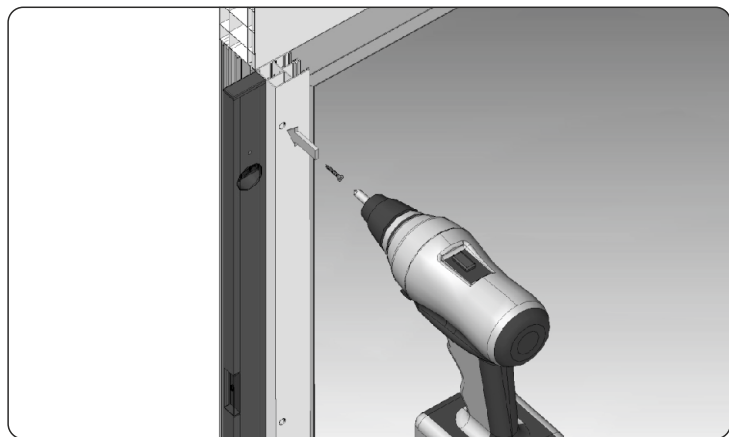
2. W przypadku montażu rolety z ryglami automatycznymi przewiercić środkową część prowadnicy wiertłem o średnicy 8 mm w odległości 15 mm od dolnej krawędzi.



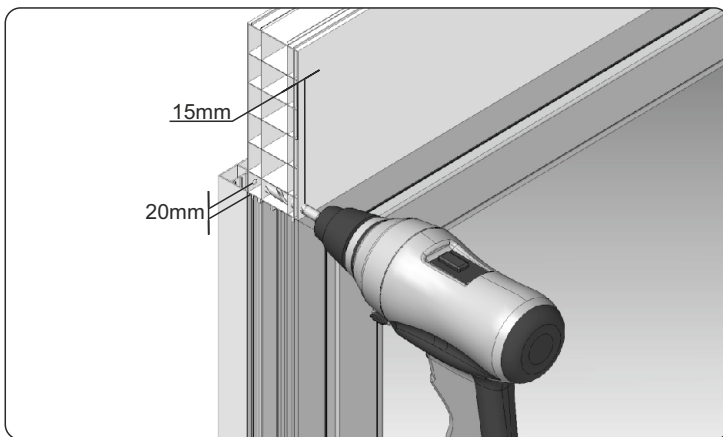
3. W przypadku montażu rolety z zasuwkami przewiercić środkową część prowadnicy wiertłem o średnicy 8 mm w odległości 50 mm od dolnej krawędzi.



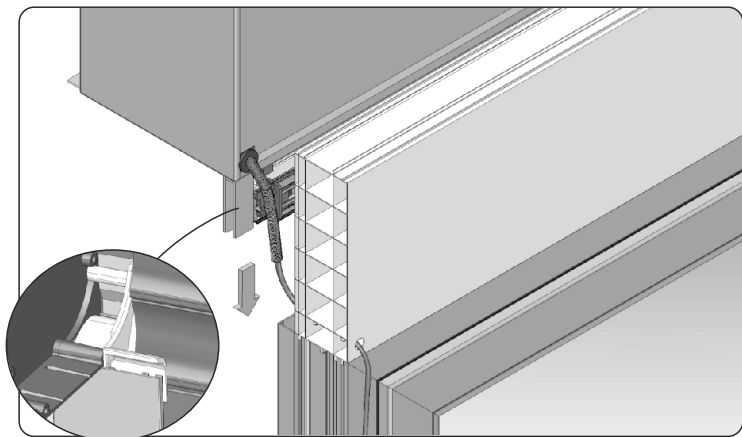
4. W przypadku montażu rolety z zamkiem baskwilowym wyfrezować środkową część prowadnicy wiertłem o średnicy 6 mm w odległości 8 mm od dolnej krawędzi. Otwór powinien mieć długość 35 mm.



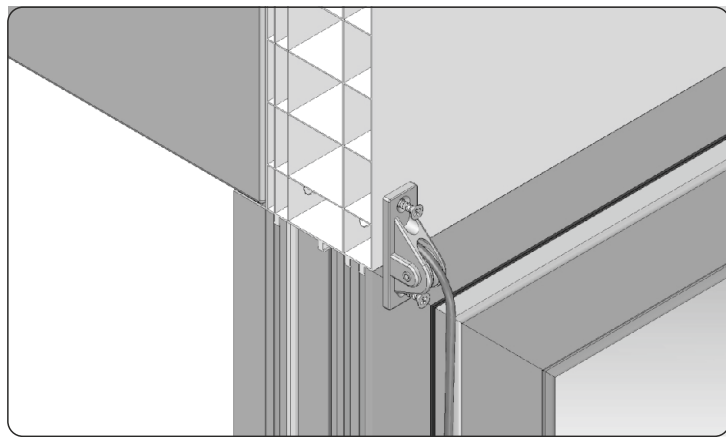
5. Wyrównać przy pomocy poziomicę prowadnicę na montowanej powierzchni i następnie przykręcić.



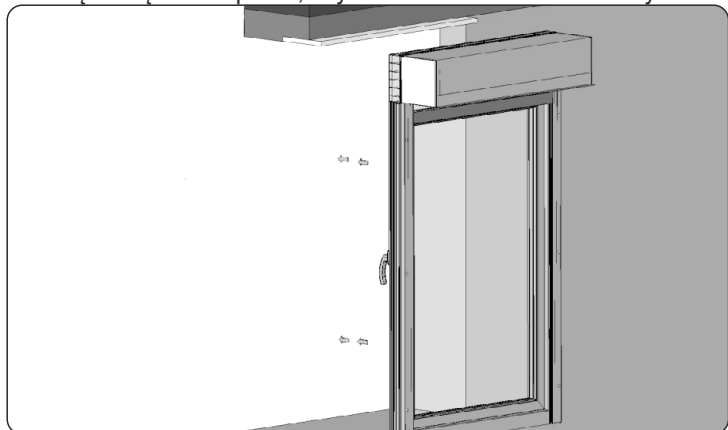
6. Przewiercić otwór na linkę wiertłem o średnicy 12mm w odległości 20mm od dolnej krawędzi poszerzenia.



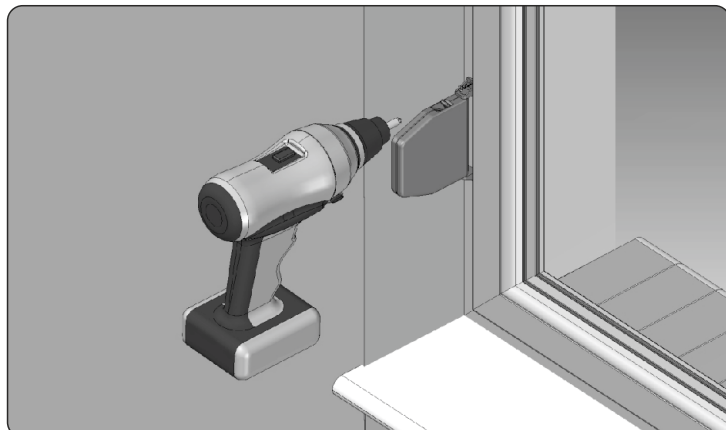
7. Nalożyć skrzynkę na prowadnicę pamiętając o przełożeniu linki i sprężyny przez wcześniej wywiercony otwór oraz dopasowaniu długości sprężyny do szerokości poszerzenia. Wsunąć ostrożnie listwę dolną w taki sposób, aby nie uszkodzić siatki moskitiery.



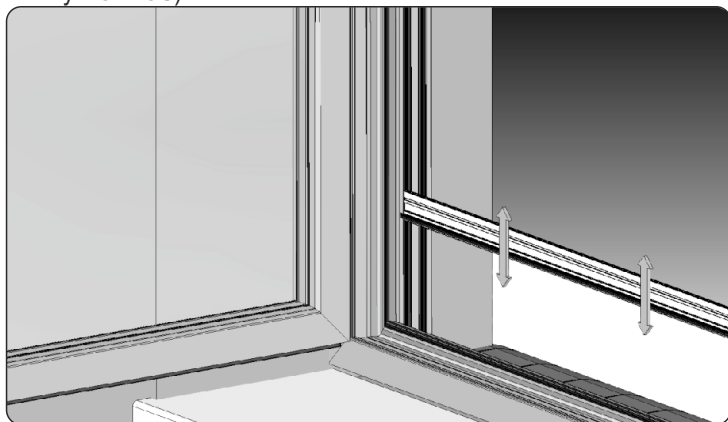
8. Przełożyć linkę przez prowadnicę linki a następnie przykręcić.



9. Gotowy zestaw włożyć we wcześniej przygotowaną wnękę. W roletach o szerokości powyżej 200 cm zaleca się przykręcenie skrzynki rolety do nadproża za pomocą uchwytów montażowych UMIT (dostępne w ofercie firmy PORTOS).

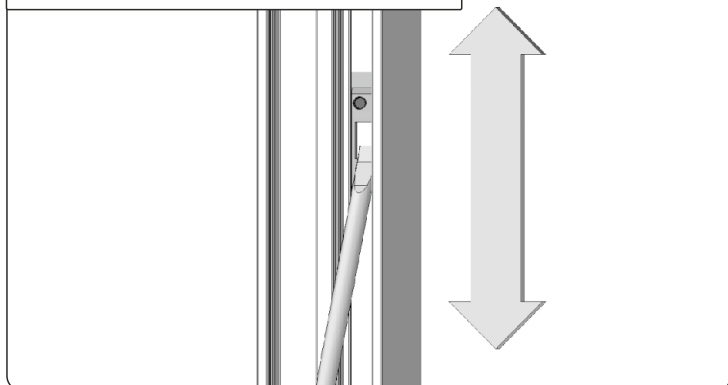


10. Zamontować zwijacz pionowo w stosunku do wyjścia linki z przelotki. Zwijacz powinien się znajdować na wysokości od 0,9m do 1,3m od podłoża. Opuścić pancerz rolety, a następnie linkę należy przyciąć na długość 25 cm poniżej miejsca montażu zwijacza. Po przełożeniu linki przez otwór zwijacza, opalić zapalniczką końcówkę (zapobiega to rozplataniu się linki) i zaczepić o uchwyt w kształcie grota. Zamknąć zwijacz i zamocować go do ściany. (patrz instrukcja montażu zwijacza linki).



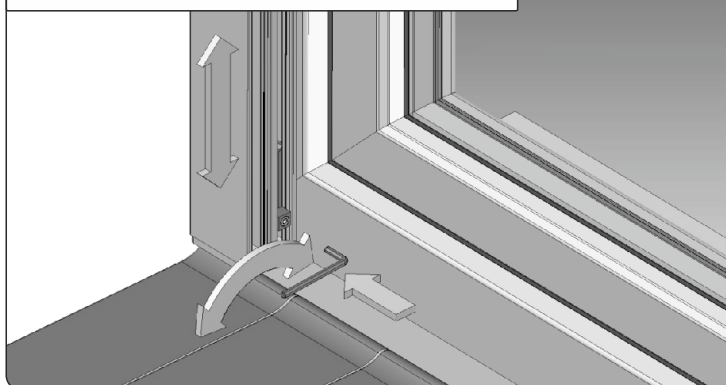
11. W roletach z moskitierą sprawdzić poprawność funkcjonowania moskitiery. Powinna pracować płynnie nie powodując marszczenia siatki. Po opuszczeniu moskitiery powinna się ona zapiąć w dolnej części prowadnic.

ZACZEP MOSKITIERY Z RYGLAMI



12. Wysokość zamknięcia moskitiery można wyregulować przesuwając zaczepy zamykające moskitierę, które znajdują się w dolnej części prowadnic...

ZACZEP MOSKITIERY Z KLIK-KLAKIEM

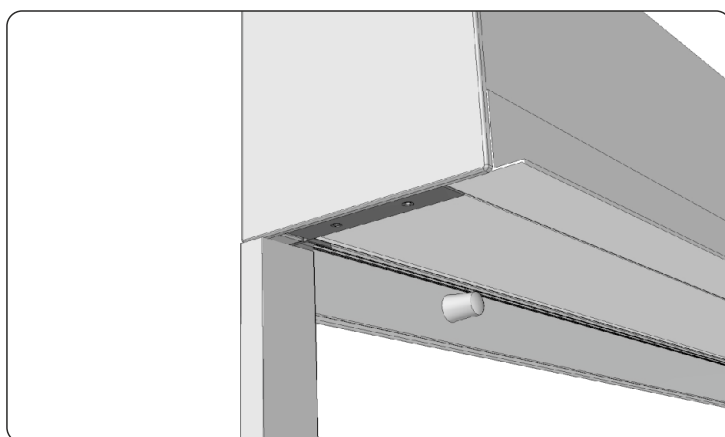
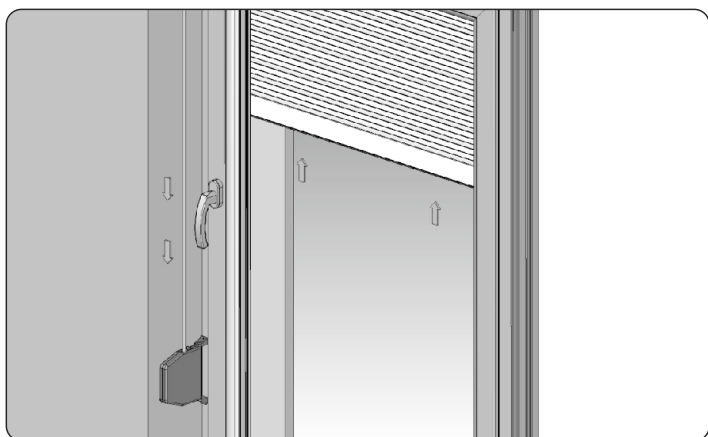


...po odkręceniu śrub imbusowych kluczykiem 2mm należy przy pomocy śrubokręta przesunąć zaczepy w dół lub w górę. W przypadku systemu KLIK-KLAK odkręcić śrubkę kluczykiem imbusowym 3mm i ustawić na porządanej wysokości.

INSTRUKCJA OBSŁUGI ROLET, REGULACJI ORAZ OBSŁUGI MOSKITIERY W ROLETACH IT2000®

1. Podnoszenie rolety

Chwycić ręką za linkę i pociągnąć ją w dół. W tym czasie zluźniona część linki zostanie zwinięta do zwijacza, a pancierz rolety uniesie się na pewną wysokość. Czynność tę powtórzyć kilkakrotnie do momentu zatrzymania pancierza przez ograniczniki zamontowane w listwie dolnej i całkowitego otworzenia rolety. Ostatni ruch linki należy wykonać powoli, tak aby ograniczniki nie uderzyły zbyt mocno w skrzynkę rolety.

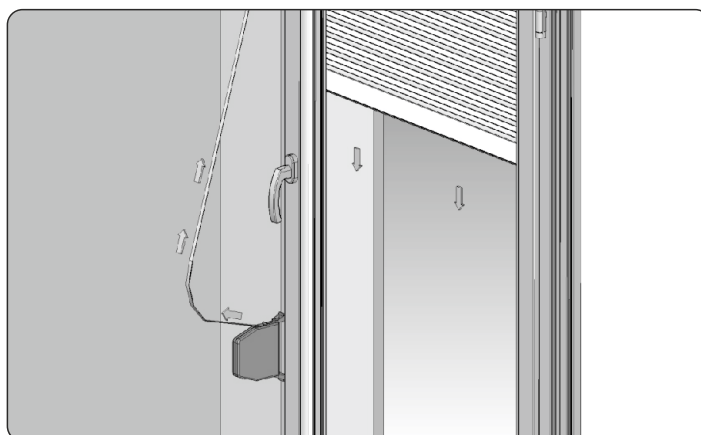


2. Opuszczanie rolety

Chwycić ręką za linkę tuż nad zwijaczem i pociągnąć ją do siebie pod kątem ok. 20 stopni aby zwolnić blokadę zwijacza. Następnie trzymając linkę należy ją delikatnie przesunąć w kierunku okna, tak aby opadający pancierz rolety spowodował wciągnięcie taśmy do środka. Czynność tę powtórzyć kilkakrotnie do momentu całkowitego zamknięcia rolety. Przy opuszczaniu rolety należy uważać, aby listwa dolna pancierza nie uderzyła zbyt mocno o podłoże.

Podczas podnoszenia i opuszczania rolety można ją zatrzymać w dowolnym miejscu pozostawiając pomieszczenie częściowo zacienione.

W czasie podnoszenia i opuszczania rolety należy zwrócić uwagę aby ruch linki był prostopadły do wyjścia linki ze skrzynki. Odchylenia linki mogą powodować jej zaginanie i zacinanie się.



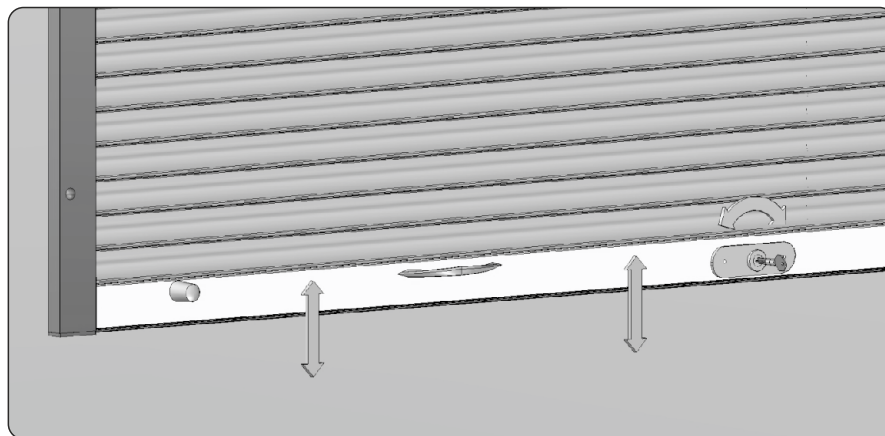
Napęd na sprężynę:

1. Podnoszenie rolety.

Chwycić za uchwyt w dolnej listwie i przytrzymać pancerz. Przy pomocy klucza zwolnić blokadę zamka. Powoli puścić pancerz. Nastąpi samoczynne zwinięcie pancerza i otwarcie rolety.

2. Zamykanie rolety:

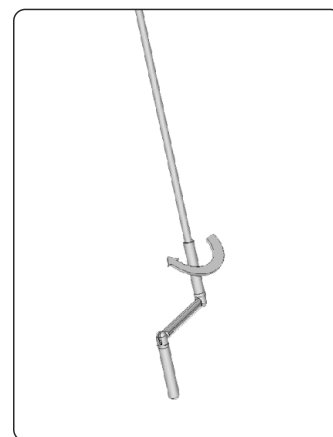
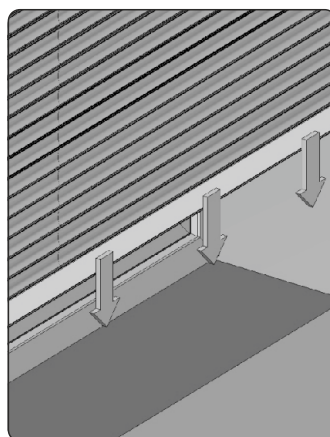
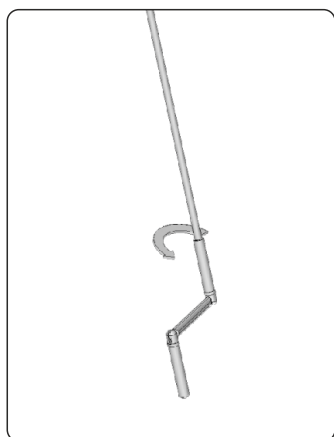
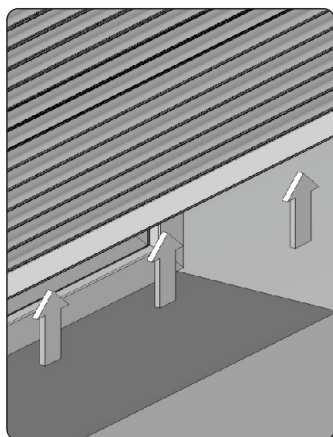
Chwycić oburącz za uchwyty w listwie dolnej i równomiernie pociągnąć pancerz w dół. Przytrzymać pancerz w dolnym położeniu i przekręcić klucz powodując zablokowanie zamka rolety.



Napęd na korbę z przegubem Kardana:

W roletach wyposażonych w korbowy mechanizm podnoszenia z przekładnią kardana elementem napędowym jest korbka dostarczana w komplecie z roletą. Po zamontowaniu rolety należy umieścić trzpień korby w przekładni poprzez otwór w skrzynce rolety. Następnie – w zależności od typu montażu rolety - korbę należy przykręcić wkrętami do skrzynki lub przy pomocy kołków rozporowych do ściany budynku. Dodatkowym elementem mocującym ramię korby jest specjalny zacisk, który przykręcamy przy pomocy wkrętów (kołków rozporowych) do ściany w dolnej części ramienia korby. Konstrukcja ramienia korby dzięki specjalnym przegubom pozwala na „wyprostowanie” jej w celach estetycznych kiedy roleta nie jest obsługiwana. Aby podnieść lub opuścić płaszcz rolety należy kręcić korbą w odpowiednim kierunku.

Obsługa korbowego mechanizmu podnoszenia wymaga szczególnej ostrożności i wyczucia, gdyż zastosowana przekładnia pozwala na uzyskanie dużych sił, mogących doprowadzić do uszkodzenia elementów rolety. Dlatego należy przerwać kręcenie korbą w momencie wyczucia oporu lub zauważenia, że płaszcz rolety zatrzymał się podczas opuszczania. W roletach zewnętrznych obrót korby zgodnie z ruchem wskazówek zegara powoduje opuszczanie płaszcza rolety, natomiast obrót korby przeciwnie do ruchu wskazówek zegara powoduje podnoszenie płaszcza rolety



Napęd na silnik:

Wcisnąć klawisz przełącznika z odpowiednim oznaczeniem kierunku ruchu rolety (górze/dół). W tym momencie roleta rozpocznie podnoszenie lub opuszczanie. W celu przerwania pracy silnika puścić klawisz przełącznika lub wcisnąć krótko klawisz kierunku przeciwnego (w przełącznikach z podtrzymaniem). Po całkowitym otwarciu lub zamknięciu rolety silnik zostanie automatycznie zatrzymany przez wyłącznik krańcowy.

W przypadku zauważenia, że pancierz rolety zatrzymał się a silnik wciąż pracuje należy natychmiast wyłączyć silnik puszczając klawisz przełącznika (wciskając krótko klawisz kierunku przeciwnego w przełącznikach z podtrzymaniem). Silnik rurowy posiada wyłącznik termiczny, który powoduje przerwanie pracy silnika po osiągnięciu określonej temperatury. Czas ciągłej pracy silnika wynosi ok. 4 minut. Po tym czasie silnik może się wyłączyć do czasu wystygnięcia tj. na ok. 30 minut.

UWAGA !!! Roleta wyposażona w napęd elektryczny koniecznie wymaga indywidualnej regulacji pozycji krańcowych zgodnie z instrukcją zastosowanego napędu. Wszelkie niezbędne instrukcje dostępne są na stronie producenta w zakładce DO POBRANIA -> INSTRUKCJE -> INSTRUKCJE PODŁĄCZENIA SILNIKÓW.

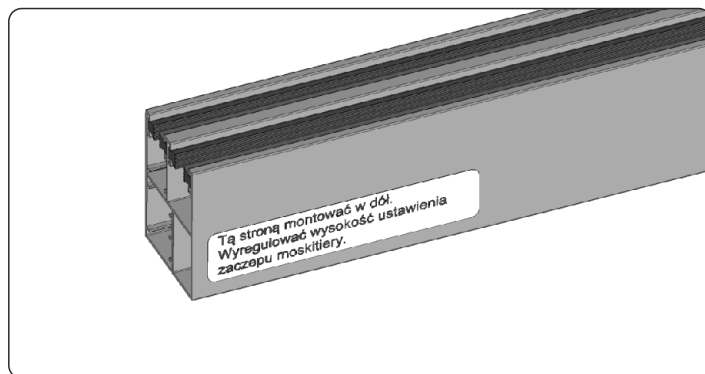
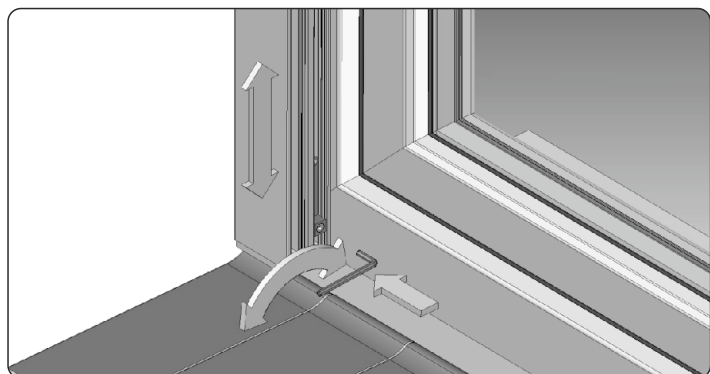
Regulacja zaczepów moskitiery po montażu rolety

System KLIK-KLAK

Do regulacji zaczepów znajdujących się w dolnej części prowadnicy moskitiery stosuje się kluczyk imbusowy 3 mm, za pomocą którego należy poluznić śrubę imbusową. Następnie należy ustawić obydwie zaczepy na jednakowej wysokości tak aby uszczelka listwy dolnej moskitiery przylegała po całej swojej długości równo do ramy okiennej lub parapetu (w zależności od rodzaju montażu), a pochwyty listwy dolnej moskitiery znajdowały się nad ramą okienną.

Przy tej czynności wymagana jest staranność oraz precyzja.

UWAGA - Prowadnice muszą zostać zamontowane zgodnie z opisem znajdującym się na nich !!!

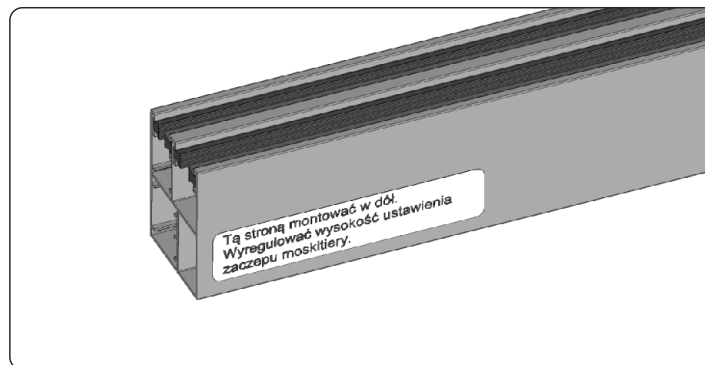
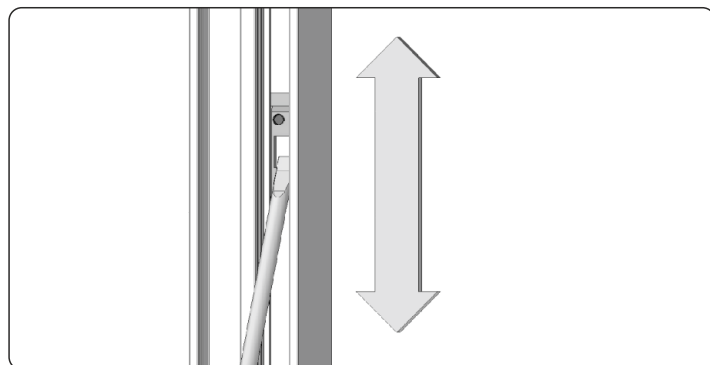


System RYGIELKOWY

Do regulacji zaczepów znajdujących się w dolnej części prowadnicy moskitiery stosuje się kluczyk imbusowy 2 mm, za pomocą którego należy poluznić śruby imbusowe. Następnie przy pomocy płaskiego narzędzia takiego jak śrubokręt należy ustawić obydwie zaczepy na jednakowej wysokości tak aby uszczelka listwy dolnej moskitiery przylegała po całej swojej długości równo do ramy okiennej lub parapetu (w zależności od rodzaju montażu), a pochwyty listwy dolnej moskitiery znajdowały się nad ramą okienną.

Przy tej czynności wymagana jest staranność oraz precyzja.

UWAGA - Prowadnice muszą zostać zamontowane zgodnie z opisem znajdującym się na nich !!!



Obsługa moskitiery w roletach zewnętrznych

Zamykanie moskitiery:

System **KLIK-KLAK**

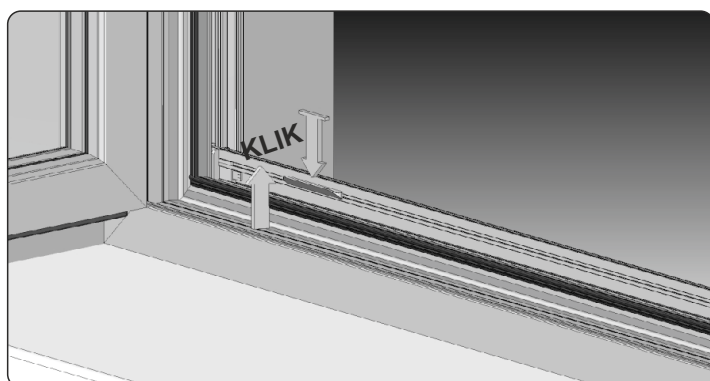
Chwycić obręcz za uchwyty w listwie dolnej i równomiernie opuścić moskitierę w dół. Moskitiera zablokuje się w położeniu dolnym gdy usłyszymy charakterystyczny **KLIK**.



Otwieranie moskitiery:

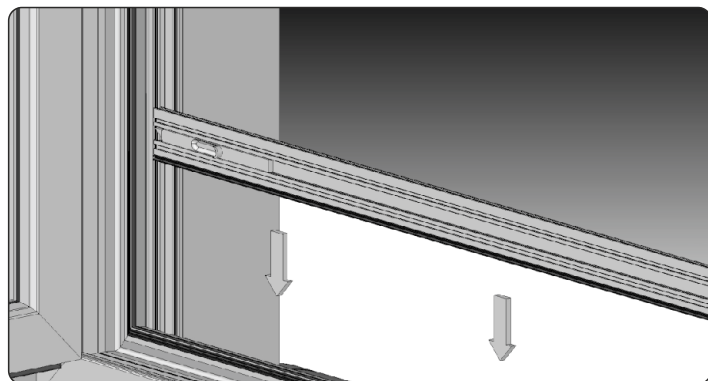
System **KLIK-KLAK**

Chwycić obręcz za uchwyt w listwie dolnej moskitiery i delikatnym ruchem w dół zwolnić listwę dolną z uchwytu zamka. Listwa dolna zwalnia się automatycznie z zaczepów - słychać wówczas charakterystyczny **KLIK**, po czym nastąpi samoczynne zwiniecie moskitiery.



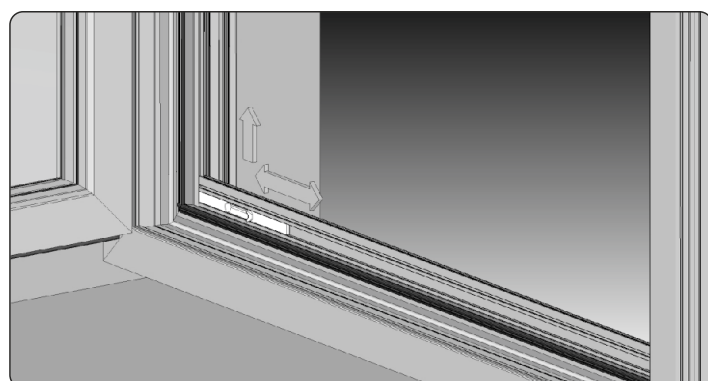
System **RYGIELKOWY**

Chwycić obręcz za uchwyty w listwie dolnej i równomiernie opuścić moskitierę w dół. Moskitiera zamknie się gdy rygle zablokują się o zaczepy w prowadnicach.



System **RYGIELKOWY**

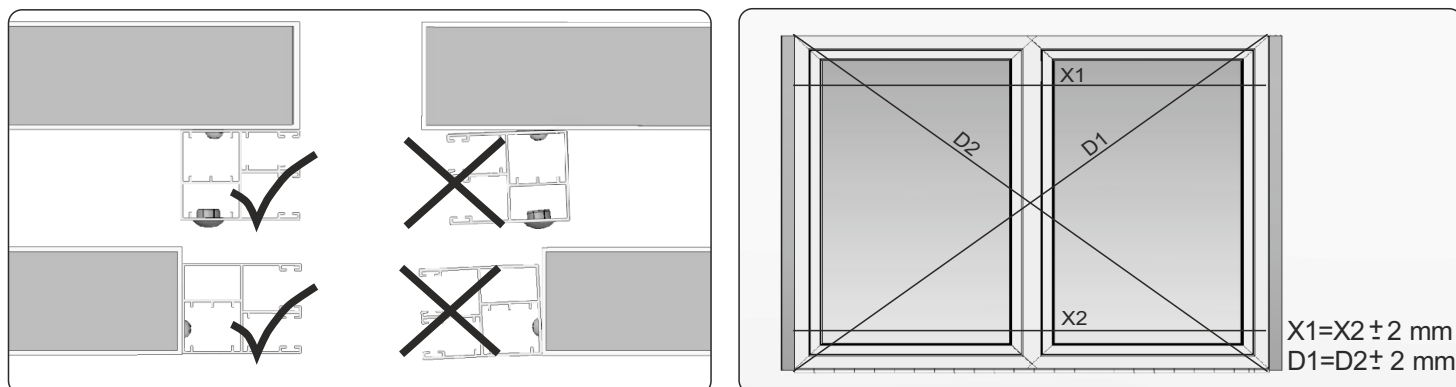
Chwycić za rygle w listwie dolnej moskitiery i delikatnym ruchem przesunąć je w stronę wewnętrzną listwy, po czym delikatnie unieść do góry. Nastąpi samoczynne zwiniecie moskitiery.



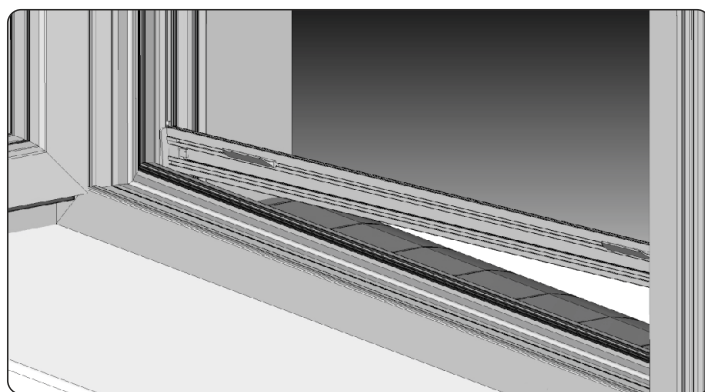
Po prawidłowym montażu i regulacji moskitiera powinna pracować płynnie nie powodując marszczenia siatki.
Po opuszczeniu moskitiery listwa dolna powinna się bezproblemowo zamykać oraz otwierać.

Przyczyny nieprawidłowego funkcjonowania moskitiery w roletach zewnętrznych

Nieprawidłowy montaż prowadnic może być przyczyną wadliwego działania systemu **KLIK-KLAK**.



Nieprawidłowa regulacja zaczepów w prowadnicach moskitiery względem siebie może spowodować problemy z prawidłowym funkcjonowaniem zaczepu moskitiery (np. jedna strona listwy dolnej moskitiery zostaje wczepiona w zaczep a druga nie).



Sytuacje awaryjne:

1. Należy zwrócić uwagę aby zimą podczas silnych mrozów, otwierając okno nie zostawiać rolety uchylonej. Różnica temperatur powoduje osadzanie się pary wodnej na roletce i w efekcie jej późniejsze zamarzanie. Dlatego przed otwarciem okna należy pancierz rolety całkowicie podnieść do góry.
2. W okresie zimowym może nastąpić oblodzenie i przymarznięcie pancierza do podłoża. Próba otworzenia w takiej sytuacji rolety może doprowadzić do rozerwania pancierza (zwłaszcza przy napędzie elektrycznym). W okresie opadów śniegu lub dużych mrozów przed uruchomieniem rolety należy sprawdzić czy na parapecie lub w prowadnicach nie ma lodu lub śniegu. W przypadku stwierdzenia oblodzenia rolety należy delikatnie skruszyć lód lub poczekać na jego stopnienie.
3. W czasie spodziewanych opadów śniegu lub silnych mrozów zaleca się wyłączenie automatyki czasowej i obsługiwanie rolet przy pomocy wyłącznika, kontrolując ich otwieranie i zamykanie.

Konserwacja rolet:

Konserwacja rolety polega na okresowym czyszczeniu rolety z kurzu i pyłu, który może powodować uszkodzenia lakieru. Roletę należy czyścić miękką szmatką przy pomocy ogólnie dostępnych łagodnych środków myjących. Nie wolno stosować środków żrących lub rysujących powierzchnię. Należy zwracać uwagę aby w kanał prowadnic lub do skrzynki nie dostały się żadne przedmioty mogące spowodować zacięcie się pancerza rolety. Uszczelki szczotkowe w prowadnicach powinny być miękkie bez kurzu i elementów utrudniających poruszanie się pancerza.

Zasady bezpieczeństwa:

1. Nie dopuścić do całkowitego wciągnięcia pancerza do skrzynki rolety.
2. Nie dopuścić do przewinięcia pancerza na rurze nawojowej rolety podczas opuszczania.
3. Nie należy przebywać w obrębie pracy rolety podczas jej otwierania i zamykania.
4. Należy zwrócić uwagę aby podczas opuszczania pancerz rolety nie natrafił na żadną przeszkodę.
5. Podczas użytkowania rolety powinno się zwracać uwagę na stan taśmy i zwijacza. Ich uszkodzenie może spowodować samoczynne opadnięcie pancerza i uszkodzenie elementów rolety.
6. W przypadku stwierdzenia uszkodzeń części rolety lub nieprawidłowości w jej działaniu należy zaprzestać jej użytkowania i wezwać serwis. Używanie niesprawnej lub uszkodzonej rolety może spowodować zagrożenie dla zdrowia i życia użytkownika.
7. Wszelkie prace związane z naprawą lub wymianą uszkodzonych części rolety może wykonać tylko przeszkolona osoba. Samodzielne próby naprawy rolety mogą skutkować utratą gwarancji.
8. Emisja hałasu przez roletę nie jest uważana za znaczące zagrożenie i jest kwestią komfortu. Poziom emisji ciśnienia akustycznego jest niższy lub równy 70 dB (A).

Zalecenia:

Żaluzja zewnętrzna zwijana PORTOS jest budowlanym elementem otworowym stanowiącym dodatkowe zabezpieczenie zamkniętego otworu okiennego lub drzwiowego. W przypadku montażu w innym otworze roleta nie podlega gwarancji.

W przypadku rolet nadstawnych zewnętrzna część skrzynki powinna być zabudowana w 70% od górnej krawędzi rolety.

Folię ochronną należy usunąć w ciągu 3 tygodni od daty montażu, nie później jednak niż 2 miesiące od daty odbioru towaru od producenta rolet.

Dokonanie wszelkich czynności w zakresie programowania sterowników, przełączników lub silników z uwzględnieniem regulacji pozycji krańcowych powinno odbyć się po montażu rolet lub bram przez monterów.

Podczas mrozów rolety mogą przymarzać. Należy wtedy stronić od gwałtownychciągnięć i zrezygnować przy mocno zamarzniętych roletach z otwierania czy zamykania.

Uszkodzenia powstałe w wyniku nie dostosowania się do wyżej wymienionych zaleceń nie będą uznawane.



**OSTRZEŻENIE – POSTĘPOWANIE WEDŁUG NINIEJSZEJ
INSTRUKCJI JEST ISTOTNE
DLA BEZPIECZEŃSTWA OSÓB.
ZACHOWAJ TĘ INSTRUKCJĘ.**



PORTOS TR7

spółka z ograniczoną odpowiedzialnością s. k.

ul. Złota 71
62-800 Kalisz
tel 62 768 40 11

E-mail: sekretariat@portosrolety.pl
www.portosrolety.pl



PN-EN 13659

Deklaracja właściwości użytkowych dostępna
na stronie www.portosrolety.pl

Poniedziałek-piątek, godz. 7.00-15.00

WSPARCIE TECHNICZNE:
tel. 62 768 40 63

DZIAŁ AUTOMATYKI:
tel. kom. 669 756 161
tel. 62 768 40 46
tel. kom. 693 156 115
tel. 62 768 40 40

DZIAŁ REKLAMACJI (SERWISU):
tel. 62 768 40 45, 62 768 40 51, 62 768 40 32