

TITAN

Instrukcja regulacji:

- TITAN AF
- TITAN iP
- FAVORIT

Window systems

Door systems

Comfort systems

Spis treści

Wskazówki na temat bezpieczeństwa	2
Zakładanie i zdejmowanie skrzydła	3
Sposób regulacji.....	4
- rozwórka	5
- rozwórka - zawias rozwórki	6
- bolce ryglujące.....	7
- zawias uchyłtu - zawias skrzydła	8
- zawias skrzydła	9
- dolny zawias	10
- zatrzask balkonowy - podnośnik skrzydła - najazd.....	11
- element podtrzymujący.....	12

Przeznaczenie instrukcji - grupa docelowa

Dokumentacja ta skierowana jest wyłącznie do serwisantów.

Wszystkie pisane operacje, mogą być wykonywane jedynie przez odpowiednio przeszkolony serwis techniczny!

Uwagi dotyczące dokumentacji

Będziemy wdzięczni za wszelkie spostrzeżenia i wskazówki, które pozwolą nam na ulepszenie naszej dokumentacji. Uwagi prosimy kierować do nas drogą mailową na adres: „dokumentation@siegenia.com”.

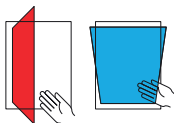
Wskazówki na temat bezpieczeństwa

- Podczas prac przy oknach należy zwracać uwagę na własne bezpieczeństwo!
- Dzieci i osoby, które nie są w stanie ocenić niebezpieczeństwa nie powinny znajdować się w pobliżu!
- Należy uważać na kapiący na podłogę olej, nie powinno także pozostawiać się narzędzi w miejscach, w których może stanowić to zagrożenie!



Niebezpieczeństwo wypadnięcia przez otwarte okno

- Należy stosować jedynie stabilne drabiny.
- Należy odpowiednio zabezpieczyć się przed wypadnięciem z okna.
- Nie wolno opierać się na otwartym skrzydle okna.



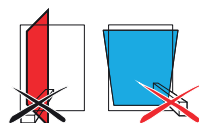
Niebezpieczeństwo urazu przez przytrzaśnięcie

- W trakcie zamykania okna/drzwi balkonowych nie należy trzymać
- niczego w obrębie ramy.



Zagrożenie zranieniem i uszkodzeniami materialnymi poprzez dociskanie skrzydła do muru

- Nie należy dociskać skrzydła do muru.



Zagrożenie zranieniem i uszkodzeniami materialnymi poprzez wprowadzanie przeszkód pomiędzy skrzydło i ramę

- Nie wolno wprowadzać przeszkód pomiędzy skrzydło i ramę.



Zagrożenie zranieniem w wyniku działania wiatru

- Należy zapobiegać możliwości działania wiatru na otwarte skrzydło.
- W przypadku wiatru/przeciągu należy zamknąć i zaryglować okno.



Zagrożenie zranieniem i uszkodzeniami materialnymi poprzez dodatkowe obciążanie skrzydła

- Nie należy obciążać dodatkowo skrzydła.

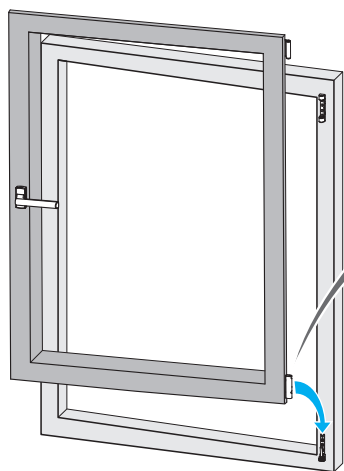
▲ UWAGA

Zagrożenie zranieniem w przypadku awarii okna!

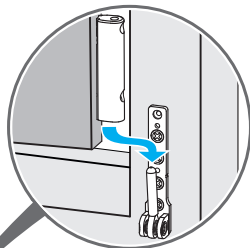
- ▶ w przypadku awarii należy zrezygnować z obsługi okna.
- ▶ okno należy zabezpieczyć i niezwłocznie skontaktować się z **punktem serwisowym**.

Zakładanie i zdejmowanie skrzydła

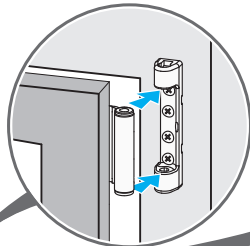
Zakładanie skrzydła



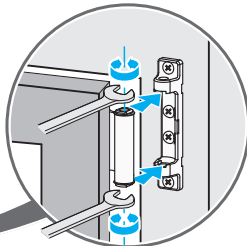
1.



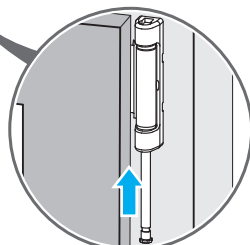
2. a



2. b



3.



a = Strona zawiasowa TITAN

Bolec zawiasu rozwórki należy zakładać od dołu, w pozycji skrzydła 0° lub otwartej pod kątem 60°.

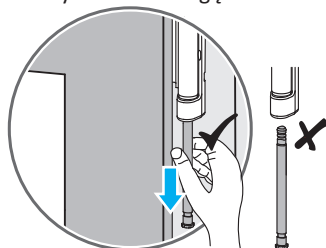
b = Strona zawiasowa TITAN

Należy zwrócić uwagę na poprawne ustawienie względem zawiasu rozwórki - oba elementy muszą być ustawione równolegle!

Zdejmowanie skrzydeł

Skrzydła należy zdejmować w odwrotnej kolejności.

Należy zwrócić uwagę:



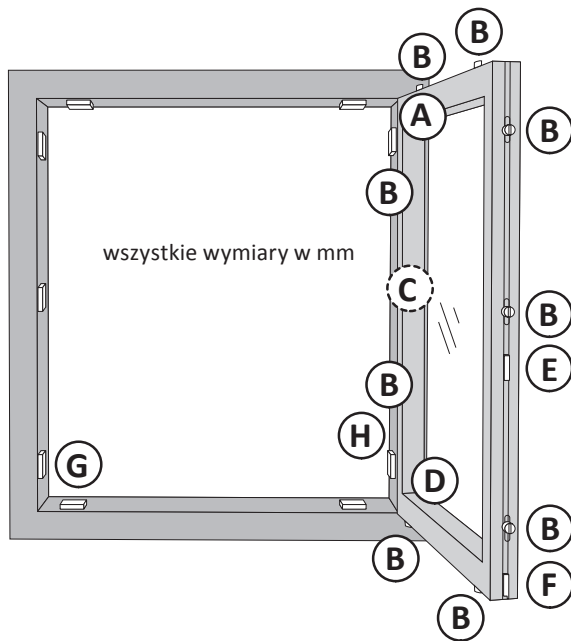
Należy zwrócić uwagę:

W przypadku blokady nieprawidłowej obsługi w narożniku, (strona zamykania dół) skrzydło należy zakładać w pozycji otwarcia.



Nie przestrzeganie powyższych zasad może spowodować uszkodzenie blokady lub być przyczyną niewłaściwego funkcjonowania.

Sposób regulacji



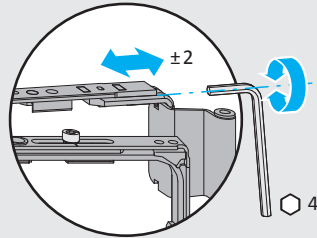
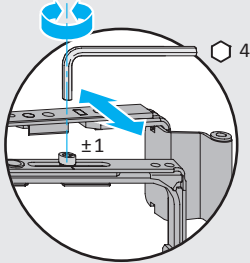
- A** rozwórka i zawias rozwórki
- B** punkty ryglowania
- C** zawias uchyłu (tylko w oknach uchylnych)
- D** zawias skrzydła - zawias ramy
- E** zatrząsk balkonowy
- F** podnośnik skrzydła
- G** najazd
- H** element podtrzymujący

Sposób regulacji

A Rozwórka

TITAN iP, AF - Strona zawiasowa TITAN/Si-line

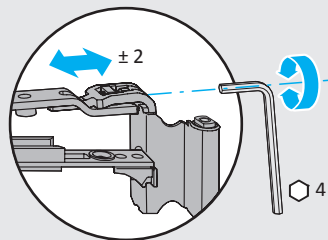
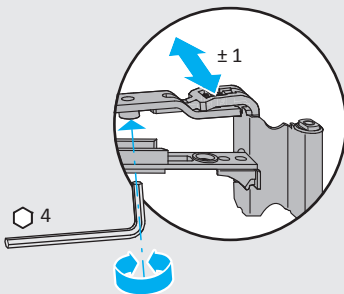
Regulacja docisku



Regulacja boczna

FAVORIT - Strona zawiasowa Si-line

Regulacja docisku

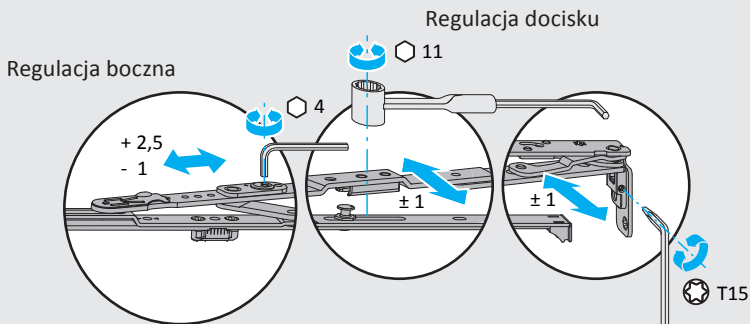


Regulacja boczna

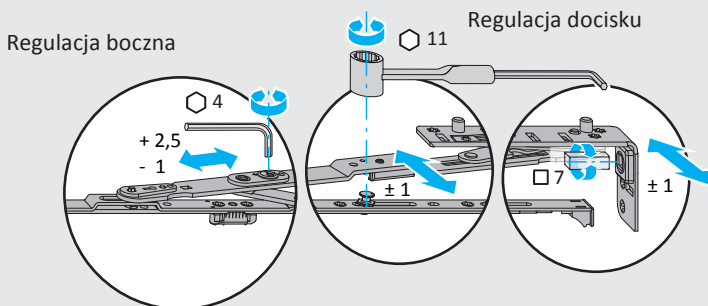
Sposób regulacji

A Rozwórka

Strona zawiasowa axxent 24+

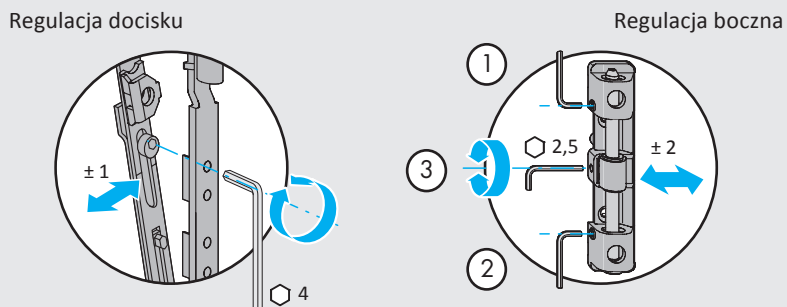


Strona zawiasowa axxent 34/axxent SE



A Rozwórka/Zawias rozwórki

Okna nietypowe

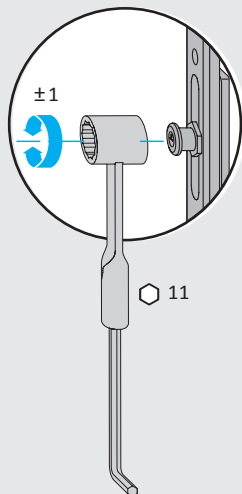


Sposób regulacji

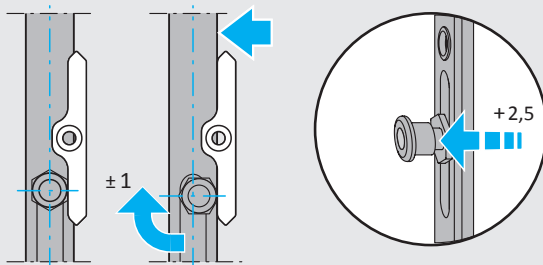
B Punkty ryglowania

TITAN iP, AF - grzybek obrotowy

Regulacja docisku

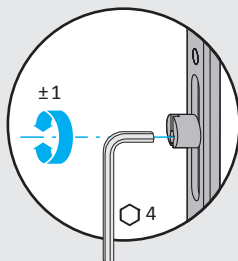
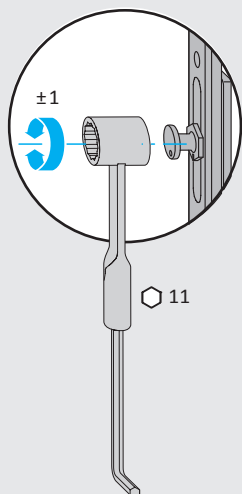


Regulacja



TITAN iP/FAVORIT

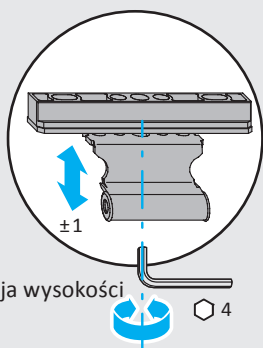
Regulacja docisku



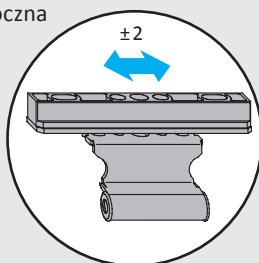
Sposób regulacji

C Zawias uchyty

Strona zawiasowa TITAN/Si-line



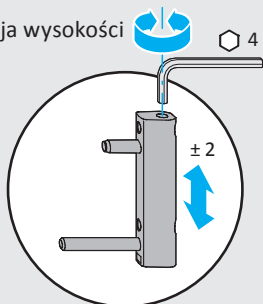
Regulacja boczna



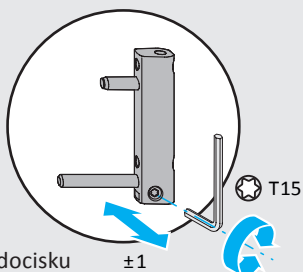
D Zawias skrzydła

Strona zawiasowa TITAN/Si-line

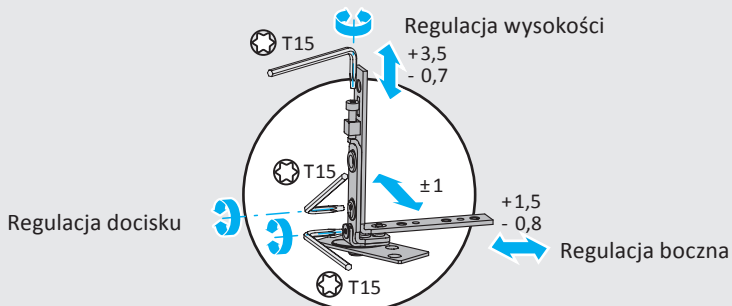
Regulacja wysokości



Regulacja docisku



Strona zawiasowa axxent SE

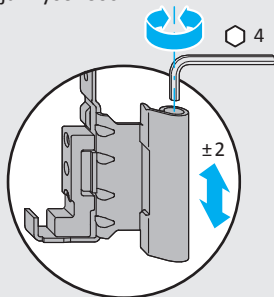


Sposób regulacji

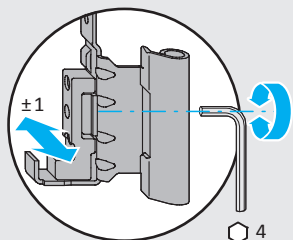
D Zawias dowrębowy skrzydła

Strona zawiasowa TITAN/Si-line PCV

Regulacja wysokości

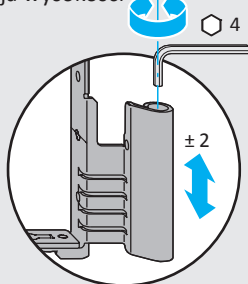


Regulacja docisku

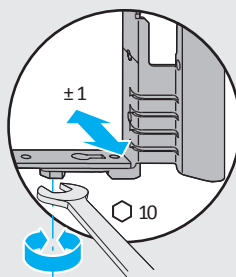


Strona zawiasowa Si-line Drewno

Regulacja wysokości

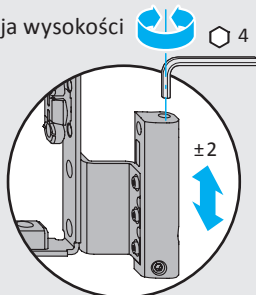


Regulacja docisku

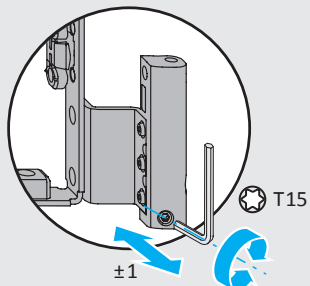


Strona zawiasowa TITAN Drewno

Regulacja wysokości



Regulacja docisku

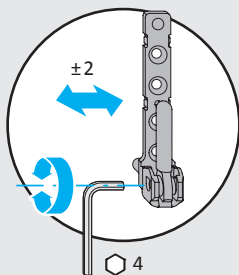


Sposób regulacji

D Zawias ramy

Strona zawiasowa TITAN/Si-line

Regulacja boczna

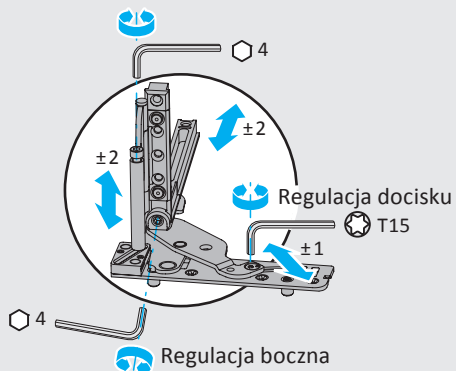
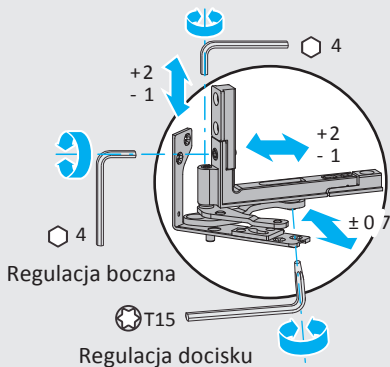


D Zawias ramy/Zawias skrzydła

Strona zawiasowa axxent 24+/axxent 34

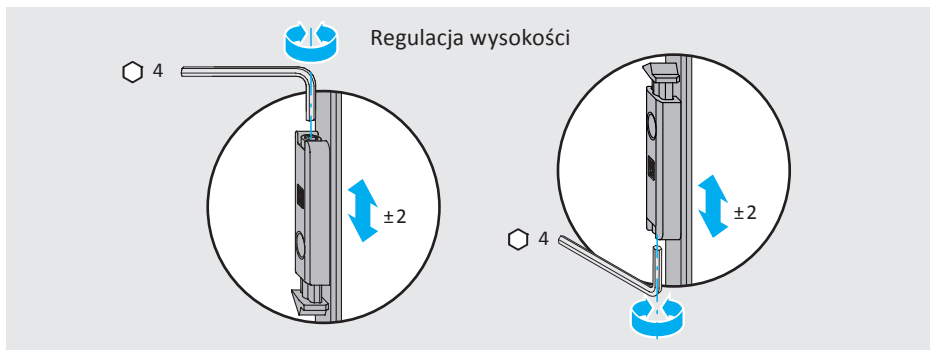
Regulacja wysokości

Regulacja wysokości

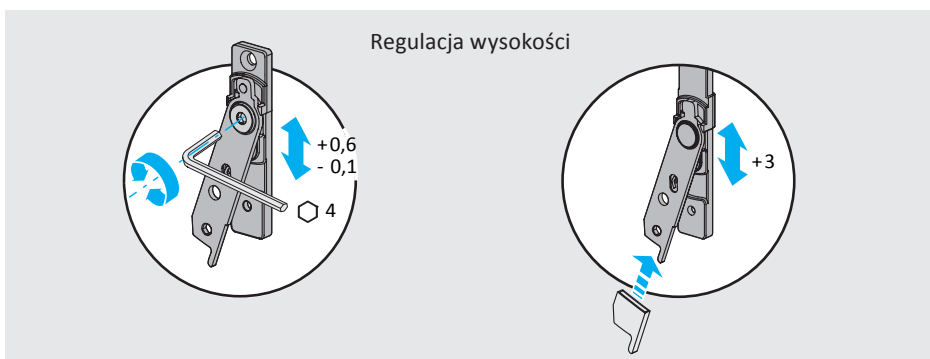


Sposób regulacji

E Zatrzask balkonowy/ - komfort



F Podnośnik skrzydła z/ - bez blokady



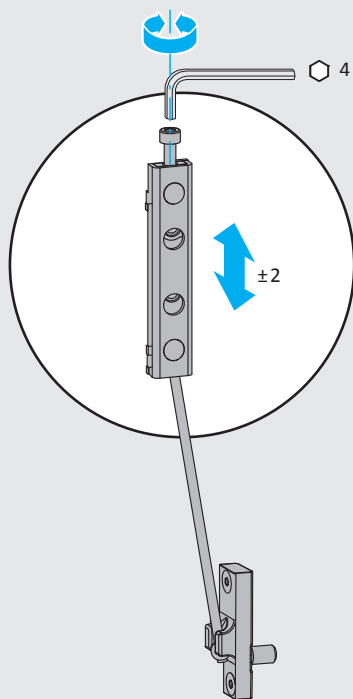
G Najazd okna nietypowe



H Element podtrzymujący

Strona zawiasowa axxent 24+

Regulacja wysokości



www.siegenia.com



SIEGENIA[®]
brings spaces to life