



## ROLETY ZEWNĘTRZNE

**ST2000**  
ST2000 z moskitierą



**IT2000**  
IT2000 z moskitierą



**RL2000**  
RL2000 z moskitierą



**OS2000**  
OS2000 z moskitierą



**OL2000**  
OL2000 z moskitierą





**OBJAŚNIENIA DO ZAMÓWIENIA NA ROLETY ZEWNĘTRZNE - ST2000, ST2000 z moskitierą, RL2000, RL2000 z moskitierą, OS2000, OS2000 z moskitierą, OL2000, OL2000 z moskitierą, IT2000, IT2000 z moskitierą**

Lp	Ilość		1	2	3	4	5	6	7	8	9	10	11	12	13	14	15	16	17	18	19	20	21	22	23	24	25
	szerokość	wysokość																									
	rozmiar rolety [cm] (łącznie ze skrzynką i prowadnicami)	typ rolety Rys. 1	rozmiar skrzynki [mm]	Wysięcie (listwy, linki, kabły) nie dotyczy IT2000 (Rys. 2)	rodzaj prowadnic (Proste, Kątowe, Podwójne)	wiercenie prowadnic (Rys. 3)	kolor skrzynki / klapy rewizyjnej, listwy tynkowej	rodzaj listwy tynkowej - IT2000 (LT200 lub LT30)	kolor boków skrzynki (dotyczy skrzynki w kolorze 22, 30, 48)	kolor prowadnic	rodzaj profilu pancierza	kolor profilu pancierza wg wzornika	kolor listwy dolnej	kolor listwy dolnej	MOSKITIERA	NAPĘD				sprężyna + zamek		siłnik	korba z przegubem Kardana	wyśięcie NHK	OBSŁUGA (patrz od wewnątrz)		Uwagi: np. kolor zwiłacza, taśmy, elementy dodatkowe: rygle, przełączniki

**Standardowe wyposażenie patrz str. 4.3 - 4.14**

- szerokość gotowej rolety (całkowita, łącznie z prowadnicami) podana w centymetrach (w przypadku montażu na elewacji - typ rolety A do szerokości wnętrza należy doliczyć prowadnice 2x5,5=11 cm lub 2x6,6=13,2 cm w przypadku profilu 52). Przy zastosowaniu prowadnic podwójnych wymiar należy podać od osi prowadnicy podwójnej.
  - wysokość gotowej rolety (całkowita, łącznie ze skrzynką) podana w centymetrach (w przypadku montażu na elewacji - typ A do wysokości wnętrza należy doliczyć odpowiedni rozmiar skrzynki), patrz sposób wymiarowania rolety - str. 4.15.
  - określić typ rolety - wg rysunku 1. A: przyjmowany jako standard w przypadku gdy nie zostanie określony typ rolety - montaż na elewacji, B lub C - montaż we wnęce wg rysunku na formularzu zamówień. W przypadku rolet IT2000 typ montażu standardowo jest przyjmowany jako B.
  - wysokość skrzynki w milimetrach, dobranej według tabeli nawojowych w poszczególnych skrzynkach, standardowo zostanie przyjęty z tabeli nawojów w poszczególnych skrzynkach.
  - wpisać - A, B, C lub D według rysunku na str. 4.19 (wyśięcie D nie występuje w skrzynce 137 oraz w roletach RL2000, OS2000, OL2000 i IT2000). Jeżeli wyśięcie taśmy nie będzie określone standardowo zostanie przyjęte jako B w przypadku typu rolet A i B oraz C w przypadku typu rolet A i B oraz C. W roletach IT2000 standardowo przyjmowane jest wyśięcie B.
  - wpisać P (proste), K (kątowe), PD (podwójne), PIPD (proster-podwójne) lub K/PD (kątowe+podwójne) - wg rysunku, patrz str. 4.16. Przy roletach z moskitierą występują tylko prowadnice pojedyncze
  - wpisać typ wiercenia - A, B lub C według rysunku 3 (patrz str. 4.16).
  - i 11. kolor skrzynki, prowadnic oraz nakładek: - 02 - biały, 08 - ciemny brąz, 09 - brąz, 03 - szary, 05 - beż, 01 - srebrny, 16 - kość słoniowa, 23 - antracyt (standard), według wzornika pancierza; - prowadnice w kolorach drewnopodobnych występują tylko w okleinie (nie są lakierowane).
  - UWAGA - w roletach ST2000 skrzynka może również występować w kolorze 22 - mahoni, 30 - orzech i 48 - złoty dąb (lakierowane - dotyczy skrzynki 137, 165, 205), - inne kolory lakierowania zbliżone do koloru pancierza należy określić symbolem koloru profilu oprócz kolorów 22, 30, 48, 54, lub kolory nietypowe wg tabeli RAL
  - w przypadku rolet IT2000 w kolumnie 8 określamy kolor klapy rewizyjnej oraz listwy tynkowej. Mogą one występować również w okleinie - patrz str. 3.25 i okładka (standardowo skrzynka, boki - surowe aluminium), - kolor nakładki za dopłatą - patrz cennik dopłat str.10. W przypadku różnych kolorów należy wpisać wybrany kolor nakładki w polu UWAGI.
  - wybrać rodzaj listwy tynkowej (dotyczy rolet IT2000) - (LT200 lub LT30)
  - kolor boków: boki mogą występować w kolorze 22 - mahoni, 30 - orzech lub 48 - złoty dąb (lakierowane) - dotyczy systemu ST2000.
  - wpisać wybrany profil PA - 39 (profil aluminiowy), PA - 45 (profil aluminiowy), PA - 52 (profil aluminiowy), PVC - 37, PVC - 52 (profilu PVC 52 nie występuje w roletach z moskitierą)
  - oznaczenie koloru profili PA - 39, PA - 45, PA - 52, PVC - 37, PVC - 52 według wzornika ostatnia strona - okładka (jeżeli profil ma być bez perforacji - w miejsce X w symbolu wpisać 1, np.: 02 - biały perforowany, 102 - biały bez perforacji).
- Uwaga! profil bez perforacji jest stosowany standardowo w przypadku rolety ze sprężynowym mechanizmem podnoszenia**
- Kolory listwy dolnej:
    - 02-biała, 08 - ciemny brąz, 09 - brąz, 03 - szary, 05 - beż, 01 - srebrny, 16 - kość słoniowa, 23 - antracyt.
    - inne kolory lakierowania zbliżone do koloru pancierza należy określić symbolem koloru profilu (oprócz kolorów 22, 30, 48, 54 drewnopodobnych) a kolory nietypowe wg tabeli RAL,
    - listwa dolna występuje również w okleinie (patrz lista kolorów oklein str 3.25)
  - kolor siatki (dotyczy moskitiery) 03 - szara i 20 - czarna
  - kolor listwy dolnej moskitiery 02 - biała, 08 - ciemny brąz, 09 - brąz, 03 - szary, 05 - beż, 01 - srebrny, 16 - kość słoniowa, 23 - antracyt
  - Wybór napędu (proszę zaznaczyć X w kolumnie wybranego napędu):
    - zwiłacz taśmy (bez dopłaty) - dostępny w kolorze białym (brązowym na życzenie). Jeżeli kolor zwiłacza nie będzie określony - standardowo zostanie przyjęty jako biały z taśmą w kolorze szarym,
    - kaseleta z przekładnią (na taśmę lub linkę) dostępna w kolorze białym (brązowym na życzenie) i korbką. Jeżeli kolor kaselety nie będzie określony - standardowo zostanie przyjęte jako biały z taśmą w kolorze szarym
    - zwiłacz proszę zaznaczyć również jedno z sąsiadujących pól: 17 ("taśma") czyli kaseleta z przekładnią na taśmę lub 19 ("linka") czyli kaseleta z przekładnią na linkę.
  - zwiłacz linki - dostępny w kolorze białym (brązowym na życzenie). Jeżeli kolor zwiłacza nie będzie określony - standardowo zostanie przyjęty jako biały,
  - sprężynowy mechanizm podnoszenia i zamek baszkwiowy w listwie dolnej ( patrz strona 4.21 ),
  - napęd elektryczny (jeżeli siłnik nie będzie określony - standardowo zostanie przyjęty jako siłnik PORTOS kablowy)
  - korbowy mechanizm podnoszenia z przegubem Kardana 90° ( patrz strona 6.12 )
  - określić miejsce wyjścia awaryjnego ręcznego podnoszenia - NHK ( patrz strona 4.21 )
  - strona umiejscowienia zwiłacza (kaselety, korby, przełącznika) patrz od wewnątrz pomieszczenia.
  - uwagi dotyczące poszczególnych pozycji, ich dodatkowe wyposażenie np.: kolor zwiłacza i taśmy (linki), rygle automatyczne, przełączniki itd. Rysunki zestawów i szkice (wszystkie patrz od wewnątrz), uwagi można umieszczać pod tabelą.

# ROLETY ZEWNĘTRZNE - ST2000

## NAWOJE W POSZCZEGÓLNYCH WIELKOŚCIACH SKRZYNEK ALUMINIOWYCH

Pancerz PA-39, PA-45, PA-52 (aretowany)

szer. do 3,7 m,  
max. pow. 8 m<sup>2</sup>

Wielkość skrzynki (mm)	szer. 0,35 - 2 m			szer. 2,01 - 2,5 m			szer. do 3 m, max. pow. 6,5 m <sup>2</sup>			szer. do 3,7 m, max. pow. 8 m <sup>2</sup>	
	Max. wysokość rolety wraz ze skrzynką			Max. wysokość rolety wraz ze skrzynką			Max. wysokość rolety wraz ze skrzynką			Max. wysokość rolety wraz ze skrzynką	
	z zastosow. rygla automat. (cm)	z zastosow. wieszaka blokady (cm)		z zastosow. rygla automat. (cm)	z zastosow. wieszaka blokady (cm)		z zastosow. rygla automat. (cm)	z zastosow. wieszaka blokady (cm)		z zastosow. wieszaka blokady (cm)	
ALUMINIUM	PA-39 ø 40+PZ50	PA-39 ø 40-rygiel	PA-39 ø 40-WB	PA-39 ø 60+PZ70	PA-39 ø 60-rygiel	PA-39 ø 60-WB	PA-45 ø 60+PZ70	PA-45 ø 60-rygiel	PA-45 ø 60-WB	PA-52 ø 60+PZ70	PA-52 ø 60-WB
SK-137	152	152	142	126	126	X	X	X	X	X	X
SK-150	197	197	186	182	182	151	126	121	X	X	X
SK-165	250	250	242	236	236	199	163	168	138	120	120
SK-180	306	306	310	294	294	282	214	214	196	190	190
SK-205	394	394	402	398	398	359	294	294	270	260	260

### Pancerz PVC-37, PVC-52 (aretowany)

szer. od 0,35 m do 1,6 m, max. pow. 3 m<sup>2</sup>

szer. do 3 m, max. pow. 4,5 m<sup>2</sup>

Wielkość skrzynki (mm)	szer. od 0,35 m do 1,6 m, max. pow. 3 m <sup>2</sup>			szer. od 0,35 m do 1,6 m, max. pow. 3 m <sup>2</sup>			szer. do 3 m, max. pow. 4,5 m <sup>2</sup>		
	Max. wysokość rolety wraz ze skrzynką			Max. wysokość rolety wraz ze skrzynką			Max. wysokość rolety wraz ze skrzynką		
	z zastosowaniem rygla automatycznego (cm)	z zastosowaniem wieszaka blokady (cm)		z zastosowaniem rygla automatycznego (cm)	z zastosowaniem wieszaka blokady (cm)		z zastosowaniem rygla automatycznego (cm)	z zastosowaniem wieszaka blokady (cm)	
ALUMINIUM	PVC-37 ø 40+PZ50	PVC-37 ø 40-rygiel	PVC-37 ø 40-WB	PVC-37 ø 60+PZ70	PVC-37 ø 60-rygiel	PVC-37 ø 60-WB	PVC-52 ø 60+PZ70	PVC-52 ø 60-rygiel	PVC-52 ø 60-WB
SK-137	165	X	146	154	X	128	X	X	X
SK-150	222	X	225	188	X	159	127	X	X
SK-165	279	X	338	234	X	227	159	X	175
SK-180	343	X	354	302	X	302	197	X	208
SK-205	386	X	368	383	X	368	272	X	319

Uwaga! Przy szerokości rolety powyżej 2 m należy użyć ø 60

PZ - pierścień zwiększający z ø 40 na ø 50 lub z ø 60 na ø 70.

### W standardzie

Skrzynka	Srebrny (01), biały (02), szary (03), beż (05), ciemny brąz (08), jasny brąz (09), kość słoniowa (16), antracyt (23)
Prowadnica	Srebrny (01), biały (02), szary (03), beż (05), ciemny brąz (08), jasny brąz (09), kość słoniowa (16), antracyt (23)
Pancerz	Wszystkie dostępne kolory PA 39, PA 45, PA 52, PVC 37, PVC 52 – bez dopłat
Listwa dolna	Srebrny (01), biały (02), szary (03), beż (05), ciemny brąz (08), jasny brąz (09), kość słoniowa (16), antracyt (23) Okleinowanie listwy dolnej - lista kolorów oklein oraz terminów realizacji strona 3.25
Zwijacz na taśmę/linkę	W kolorze białym lub brązowym na życzenie klienta 5 mb (do wysokości 240 cm, do 12 kg)
Nawiercanie Prowadnic	Bezpłatnie - na życzenie klienta

Skrzynki SK-137, 165, 205 mogą również występować w kolorze: mahoń (22), orzech (30) i złoty dąb (48)

### Za dopłatą

Skrzynka	Powiększanie skrzynki	5%
	Lakierowana: ciemny beż(04), jasny szary(07), zielony(13), biel kremowa(15), bordowy(19), czarny(20), stalowa oliwka(26), szary bazaltowy(27)	15%
	Lakierowana: wg wzornika RAL	30%
Prowadnica	Lakierowana: ciemny beż(04), jasny szary(07), zielony(13), biel kremowa(15), bordowy(19), czarny(20), stalowa oliwka(26), szary bazaltowy(27)	10%
	Lakierowana: wg wzornika RAL	20%
	Okleinowanie prowadnic - lista kolorów oklein oraz terminów realizacji strona 3.25 (z wyłączeniem koloru szary kwarcowy(61))	10%
Listwa dolna	Lakierowana: ciemny beż(04), jasny szary(07), zielony(13), biel kremowa(15), bordowy(19), czarny(20), stalowa oliwka(26), szary bazaltowy(27)	5%
	Lakierowana: wg wzornika RAL	10%
Zwijacz taśmy 11m	Dotyczy rolet powyżej 240 cm (na życzenie klienta - biały lub brązowy)	20 zł/szt.
Zwijacz linki 5m SEL	Zwijacz linki SELVE do 240 cm (na życzenie klienta - biały lub brązowy)	20 zł/szt.
Zwijacz linki 11m	Dotyczy rolet powyżej 240 cm (na życzenie klienta - biały lub brązowy)	24 zł/szt.

Wyposażenie dodatkowe - str. 6.10. Napędy: PORTOS - str. 6.1, DELUX - str. 6.3, SOMFY - str. 6.5

Kolory 04, 07, 13, 15, 19, 20, 26, 27 oraz wg wzornika RAL - termin realizacji do 15 dni roboczych.

W przypadku kolorów RAL mało chodliwych - wycena indywidualna.

# ROLETY ZEWNĘTRZNE - ST2000 Z MOSKITIERĄ NAWOJE W POSZCZEGÓLNYCH WIELKOŚCIACH SKRZYNEK ALUMINIOWYCH

## Pancerz PA-39, PA-45 (aretowany)

szer. 0,55 - 1,80 m, max. pow. 4,5 m<sup>2</sup>

Wielkość skrzynki (mm)	Max. wysokość rolety wraz ze skrzynką			Max. wysokość rolety wraz ze skrzynką			Max. wysokość rolety wraz ze skrzynką		
	PA-39 ø 40+PZ50	z zastosow. rygla automat. (cm)	z zastosow. wieszaka blokady (cm)	PA-39 ø 40-WB	z zastosow. rygla automat. (cm)	z zastosow. wieszaka blokady (cm)	PA-45 ø 60+PZ70	z zastosow. rygla automat. (cm)	z zastosow. wieszaka blokady (cm)
ALUMINIUM	PA-39 ø 40+PZ50	PA-39 ø 40-rygiel	PA-39 ø 40-WB	PA-39 ø 60+PZ70	PA-39 ø 60-rygiel	PA-39 ø 60-WB	PA-45 ø 60+PZ70	PA-45 ø 60-rygiel	PA-45 ø 60-WB
SK-137	X	X	X	X	X	X	X	X	X
SK-165	176	179	X	156	156	X	X	X	X
SK-180	224	228	X	200	200	X	X	X	X
SK-205	250	250	X	250	250	X	250	250	X

## Pancerz PVC-37 (aretowany)

szer. od 0,55 m do 1,6 m, max. pow. 4,5 m<sup>2</sup>

Wielkość skrzynki (mm)	Max. wysokość rolety wraz ze skrzynką			Max. wysokość rolety wraz ze skrzynką		
	PVC-37 ø 40+PZ50	z zastosow. rygla automat. (cm)	z zastosow. wieszaka blokady (cm)	PVC-37 ø 60+PZ70	z zastosow. rygla automat. (cm)	z zastosow. wieszaka blokady (cm)
ALUMINIUM	PVC-37 ø 40+PZ50	PVC-37 ø 40-rygiel	PVC-37 ø 40-WB	PVC-37 ø 60+PZ70	PVC-37 ø 60-rygiel	PVC-37 ø 60-WB
SK-137	X	X	X	X	X	X
SK-165	168	X	X	146	X	X
SK-180	247	X	X	226	X	X
SK-205	250	X	X	250	X	X

Uwaga! Przy szerokości rolety powyżej 2 m (dotyczy podziałów w jednej skrzynce) należy użyć ø 60.  
Minimalna szerokość rolety z moskitierą przy zastosowaniu hamulca wynosi 67 cm.  
PZ - pierścien zwiększający z ø 40 na ø 50 lub z ø 60 na ø 70.

### W standardzie

<b>Skrzynka</b>	Srebrny (01), biały (02), szary (03), beż (05), ciemny brąz (08), jasny brąz (09), kość słoniowa (16), antracyt (23)
<b>Prowadnica</b>	Srebrny (01), biały (02), szary (03), beż (05), ciemny brąz (08), jasny brąz (09), kość słoniowa (16), antracyt (23)
<b>Pancerz</b>	Wszystkie dostępne kolory PA 39, PA 45, PA 52, PVC 37, PVC 52 – bez dopłat
<b>Listwa dolna</b>	Srebrny (01), biały (02), szary (03), beż (05), ciemny brąz (08), jasny brąz (09), kość słoniowa (16), antracyt (23) Okleinowanie listwy dolnej - lista kolorów oklein oraz terminów realizacji strona 3.25
<b>Zwijacz na taśmę/linkę</b>	W kolorze białym lub brązowym na życzenie klienta 5 mb (do wysokości 240 cm, do 12 kg)
<b>Nawiercanie Prowadnic</b>	Bezpłatnie - na życzenie klienta

Skrzynki SK-137, 165, 205 mogą również występować w kolorze: mahoń (22), orzech (30) i złoty dąb (48)

### Za dopłatą

<b>Skrzynka</b>	Powiększanie skrzynki	5%
	Lakierowana: ciemny beż(04), jasny szary(07), zielony(13), biel kremowa(15), bordowy(19), czarny(20), stalowa oliwka(26), szary bazaltowy(27)	15%
	Lakierowana: wg wzornika RAL	30%
<b>Prowadnica</b>	Lakierowana: ciemny beż(04), jasny szary(07), zielony(13), biel kremowa(15), bordowy(19), czarny(20), stalowa oliwka(26), szary bazaltowy(27)	10%
	Lakierowana: wg wzornika RAL	20%
	Okleinowanie prowadnic - lista kolorów oklein oraz terminów realizacji strona 3.25 (z wyłączeniem koloru szary kwarcowy(61))	10%
<b>Listwa dolna</b>	Lakierowana: ciemny beż(04), jasny szary(07), zielony(13), biel kremowa(15), bordowy(19), czarny(20), stalowa oliwka(26), szary bazaltowy(27)	5%
	Lakierowana: wg wzornika RAL	10%
<b>Zwijacz taśmy 11m</b>	Dotyczy rolet powyżej 240 cm (na życzenie klienta - biały lub brązowy)	20 zł/szt.
<b>Zwijacz linki 5m SEL</b>	Zwijacz linki SELVE do 240 cm (na życzenie klienta - biały lub brązowy)	20 zł/szt.
<b>Zwijacz linki 11m</b>	Dotyczy rolet powyżej 240 cm (na życzenie klienta - biały lub brązowy)	24 zł/szt.
<b>Moskitiera</b>	Siatka w kolorach: szara(03),czarna(20)	220zł/szt.
	Listwa dolna w kolorach: srebrny(01),biały(02),szary(03),beż(05),ciemny brąz(08),brąz(09),kość słoniowa(16), antracyt(23)	
<b>Listwa dolna moskitiery</b>	Lakierowana: ciemny beż(04), jasny szary(07), zielony(13), biel kremowa(15), bordowy(19), czarny(20), stalowa oliwka(26), szary bazaltowy(27)	5%
	Lakierowana: wg wzornika RAL	10%

Wyposażenie dodatkowe - str. 6.10. Napędy: PORTOS - str. 6.1, DELUX - str. 6.3, SOMFY - str. 6.5  
Kolory 04, 07, 13, 15, 19, 20, 26, 27 oraz wg wzornika RAL - termin realizacji do 15 dni roboczych.  
W przypadku kolorów RAL mało chodliwych - wycena indywidualna.

# ROLETY ZEWNĘTRZNE - RL2000

## NAWOJE W POSZCZEGÓLNYCH WIELKOŚCIACH SKRZYNEK ALUMINIOWYCH

### Pancerz PA-39, PA-45 (aretowany)

Wielkość skrzynki (mm)	szer. 0,35 - 2 m			szer. 2,01 - 2,5 m			szer. do 3 m, max. pow. 6,5 m <sup>2</sup>		
	Max. wysokość rolety wraz ze skrzynką (cm)			Max. wysokość rolety wraz ze skrzynką (cm)			Max. wysokość rolety wraz ze skrzynką (cm)		
	z zastosow. rygla automat. (cm)	z zastosow. wieszaka blokady (cm)		z zastosow. rygla automat. (cm)	z zastosow. wieszaka blokady (cm)		z zastosow. rygla automat. (cm)	z zastosow. wieszaka blokady (cm)	
ALUMINIUM	PA-39 ø 40+PZ50	PA-39 ø 40-rygiel	PA-39 ø 40-WB	PA-39 ø 60+PZ70	PA-39 ø 60-rygiel	PA-39 ø 60-WB	PA-45 ø 60+PZ70	PA-45 ø 60-rygiel	PA-45 ø 60-WB
SK-150	197	197	194	182	182	151	126		121
SK-180	286	286	298	294	302	267	214		214
SK-205	394	394	402	398	410	359	294		294

### Pancerz PVC-37 (aretowany) szer. od 0,35 m do 1,6 m, max. pow. 3 m<sup>2</sup>

Wielkość skrzynki (mm)	Max. wysokość rolety wraz ze skrzynką (cm)			Max. wysokość rolety wraz ze skrzynką (cm)		
	z zastosowaniem rygla automatycznego (cm)	z zastosowaniem wieszaka blokady (cm)		z zastosowaniem rygla automatycznego (cm)	z zastosowaniem wieszaka blokady (cm)	
ALUMINIUM	PVC-37 ø 40+PZ50	PVC-37 ø 40-rygiel	PVC-37 ø 40-WB	PVC-37 ø 60+PZ70	PVC-37 ø 60-rygiel	PVC-37 ø 60-WB
SK-150	222	X	225	188	X	159
SK-180	343	X	354	302	X	302
SK-205	386	X	368	383	X	368

Uwaga! Przy szerokości rolety powyżej 2 m należy użyć ø 60 PZ - pierścien zwiększający z ø 40 na ø 50 lub z ø 60 na ø 70.

#### W standardzie

<b>Skrzynka</b>	Srebrny (01), biały (02), szary (03), beż (05), ciemny brąz (08), jasny brąz (09), kość słoniowa (16), antracyt (23)
<b>Prowadnica</b>	Srebrny (01), biały (02), szary (03), beż (05), ciemny brąz (08), jasny brąz (09), kość słoniowa (16), antracyt (23)
<b>Listwa dolna</b>	Srebrny (01), biały (02), szary (03), beż (05), ciemny brąz (08), jasny brąz (09), kość słoniowa (16), antracyt (23) Okleinowanie listwy dolnej - lista kolorów oklein oraz terminów realizacji strona 3.25
<b>Pancerz</b>	Wszystkie dostępne kolory PA 39, PA 45, PVC 37 – bez dopłat
<b>Zwijacz na taśmę/linkę</b>	W kolorze białym lub brązowym na życzenie klienta 5 mb (do wysokości 240 cm, do 12 kg)
<b>Nawiercanie Prowadnic</b>	Bezpłatnie - na życzenie klienta

#### Za dopłatą

<b>Skrzynka</b>	Powiększanie skrzynki	5%
	Lakierowana: ciemny beż(04), jasny szary(07), zielony(13), biel kremowa(15), bordowy(19), czarny(20), stalowa oliwka(26), szary bazaltowy(27)	15%
<b>Prowadnica</b>	Lakierowana: wg wzornika RAL	30%
	Lakierowana: ciemny beż(04), jasny szary(07), zielony(13), biel kremowa(15), bordowy(19), czarny(20), stalowa oliwka(26), szary bazaltowy(27)	10%
	Lakierowana: wg wzornika RAL	20%
	Okleinowanie prowadnic - lista kolorów oklein oraz terminów realizacji strona 3.25 (z wyłączeniem koloru szary kwarcowy(61))	10%
<b>Nakładka na prowadnicę</b>	N/PPDO-53 pojedyncza lakierowana: srebrny(01),biały(02),szary(03),beż(05),c.brąz(08),j.brąz(09),kość słoniowa(16),antracyt(23)	13 zł/mb
	N/PPDO-79 podwójna lakierowana: srebrny(01),biały(02),szary(03),beż(05),c.brąz(08),j.brąz(09),kość słoniowa(16),antracyt(23)	21 zł/mb
	Lakierowana: ciemny beż(04), jasny szary(07), zielony(13), biel kremowa(15), bordowy(19), czarny(20), stalowa oliwka(26), szary bazaltowy(27)	10%
	Lakierowana: wg wzornika RAL	20%
<b>PZO</b>	Płytką zatraskowa nakładki półokrągłej	1 zł/szt.
<b>Listwa dolna</b>	Lakierowana: ciemny beż(04), jasny szary(07), zielony(13), biel kremowa(15), bordowy(19), czarny(20), stalowa oliwka(26), szary bazaltowy(27)	5%
	Lakierowana: wg wzornika RAL	10%
<b>Zwijacz taśmy 11m</b>	Dotyczy rolet powyżej 240 cm (na życzenie klienta - biały lub brązowy)	20 zł/szt.
<b>Zwijacz linki 5m SEL</b>	Zwijacz linki SELVE do 240 cm (na życzenie klienta - biały lub brązowy)	20 zł/szt.
<b>Zwijacz linki 11m</b>	Dotyczy rolet powyżej 240 cm (na życzenie klienta - biały lub brązowy)	24 zł/szt.

Wyposażenie dodatkowe - str. 6.10. Napędy: PORTOS - str. 6.1, DELUX - str. 6.3, SOMFY - str. 6.5  
Kolorы 04, 07, 13, 15, 19, 20, 26, 27 oraz wg wzornika RAL - termin realizacji do 15 dni roboczych.  
W przypadku kolorów RAL mało chodliwych - wycena indywidualna.

# ROLETY ZEWNĘTRZNE - RL2000 Z MOSKITIERĄ NAWOJE W POSZCZEGÓLNYCH WIELKOŚCIACH SKRZYNEK ALUMINIOWYCH

Pancerz PA-39, PA-45 (aretowany)

szer. 0,55 - 1,80 m, max. pow. 4,5 m<sup>2</sup>

Wielkość skrzynki (mm)	Max. wysokość rolety wraz ze skrzynką			Max. wysokość rolety wraz ze skrzynką			Max. wysokość rolety wraz ze skrzynką		
		z zastosow. rygla automat. (cm)	z zastosow. wieszaka blokady (cm)		z zastosow. rygla automat. (cm)	z zastosow. wieszaka blokady (cm)		z zastosow. rygla automat. (cm)	z zastosow. wieszaka blokady (cm)
ALUMINIUM	PA-39 ø 40+PZ50	PA-39 ø 40-rygiel	PA-39 ø 40-WB	PA-39 ø 60+PZ70	PA-39 ø 60-rygiel	PA-39 ø 60-WB	PA-45 ø 60+PZ70	PA-45 ø 60-rygiel	PA-45 ø 60-WB
SK-150	108	108	X	X	X	X	X	X	X
SK-180	224	224	X	200	200	X	X	X	X
SK-205	250	250	X	250	250	X	250	250	X

Pancerz PVC-37 (aretowany)

szer. od 0,55 m do 1,6 m, max. pow. 4,5 m<sup>2</sup>

Wielkość skrzynki (mm)	Max. wysokość rolety wraz ze skrzynką			Max. wysokość rolety wraz ze skrzynką		
		z zastosow. rygla automat. (cm)	z zastosow. wieszaka blokady (cm)		z zastosow. rygla automat. (cm)	z zastosow. wieszaka blokady (cm)
ALUMINIUM	PVC-37 ø 40+PZ50	PVC-37 ø 40-rygiel	PVC-37 ø 40-WB	PVC-37 ø 60+PZ70	PVC-37 ø 60-rygiel	PVC-37 ø 60-WB
SK-150	111	X	X	X	X	X
SK-180	247	X	X	226	X	X
SK-205	250	X	X	250	X	X

Uwaga! Przy szerokości rolety powyżej 2 m (dotyczy podziałów w jednej skrzynce) należy użyć ø 60.  
Minimalna szerokość rolety z moskitierą przy zastosowaniu hamulca wynosi 67 cm.  
PZ - pierścien zwiększający z ø 40 na ø 50 lub z ø 60 na ø 70.

## W standardzie

Skrzynka	Srebrny (01), biały (02), szary (03), beż (05), ciemny brąz (08), jasny brąz (09), kość słoniowa (16), antracyt (23)
Prowadnica	Srebrny (01), biały (02), szary (03), beż (05), ciemny brąz (08), jasny brąz (09), kość słoniowa (16), antracyt (23)
Listwa dolna	Srebrny (01), biały (02), szary (03), beż (05), ciemny brąz (08), jasny brąz (09), kość słoniowa (16), antracyt (23) Okleinowanie listwy dolnej - lista kolorów oklein oraz terminów realizacji strona 3.25
Pancerz	Wszystkie dostępne kolory PA 39, PA 45, PVC 37 – bez dopłat
Zwijacz na taśmę/linkę	W kolorze białym lub brązowym na życzenie klienta 5 mb (do wysokości 240 cm, do 12 kg)
Nawiercanie Prowadnic	Bezpłatnie - na życzenie klienta

## Za dopłatą

Skrzynka	Powiększanie skrzynki	5%
	Lakierowana: ciemny beż(04), jasny szary(07), zielony(13), biel kremowa(15), bordowy(19), czarny(20), stalowa oliwka(26), szary bazaltowy(27)	15%
Prowadnica	Lakierowana: wg wzornika RAL	30%
	Lakierowana: ciemny beż(04), jasny szary(07), zielony(13), biel kremowa(15), bordowy(19), czarny(20), stalowa oliwka(26), szary bazaltowy(27)	10%
	Lakierowana: wg wzornika RAL	20%
Nakładka na prowadnicę	Okleinowanie prowadnic - lista kolorów oklein oraz terminów realizacji strona 3.25 (z wyłączeniem koloru szary kwarcowy(61))	10%
	N/PPDO-53 pojedyncza lakierowana: srebrny(01),biały(02),szary(03),beż(05),c.brąz(08),j.brąz(09),kość słoniowa(16),antracyt(23)	13 zł/mb
	N/PPDO-79 podwójna lakierowana: srebrny(01),biały(02),szary(03),beż(05),c.brąz(08),j.brąz(09),kość słoniowa(16),antracyt(23)	21 zł/mb
	Lakierowana: ciemny beż(04), jasny szary(07), zielony(13), biel kremowa(15), bordowy(19), czarny(20), stalowa oliwka(26), szary bazaltowy(27)	10%
PZO	Lakierowana: wg wzornika RAL	20%
	Płytki zatrzaskowa nakładki półokrągłej	1 zł/szt.
Listwa dolna	Lakierowana: ciemny beż(04), jasny szary(07), zielony(13), biel kremowa(15), bordowy(19), czarny(20), stalowa oliwka(26), szary bazaltowy(27)	5%
	Lakierowana: wg wzornika RAL	10%
Zwijacz taśmy 11m	Dotyczy rolet powyżej 240 cm (na życzenie klienta - biały lub brązowy)	20 zł/szt.
Zwijacz linki 5m SEL	Zwijacz linki SELVE do 240 cm (na życzenie klienta - biały lub brązowy)	20 zł/szt.
Zwijacz linki 11m	Dotyczy rolet powyżej 240 cm (na życzenie klienta - biały lub brązowy)	24 zł/szt.
Moskitiera	Siatka w kolorach: szara(03),czarna(20)	220zł/szt.
	Listwa dolna w kolorach: srebrny(01),biały(02),szary(03),beż(05),ciemny brąz(08),brąz(09),kość słoniowa(16), antracyt(23)	
Listwa dolna moskitiery	Lakierowana: ciemny beż(04), jasny szary(07), zielony(13), biel kremowa(15), bordowy(19), czarny(20), stalowa oliwka(26), szary bazaltowy(27)	5%
	Lakierowana: wg wzornika RAL	10%

Wyposażenie dodatkowe - str. 6.10. Napędy: PORTOS - str. 6.1, DELUX - str. 6.3, SOMFY - str. 6.5  
Kolory 04, 07, 13, 15, 19, 20, 26, 27 oraz wg wzornika RAL - termin realizacji do 15 dni roboczych.  
W przypadku kolorów RAL mało chodliwych - wycena indywidualna.

# ROLETY ZEWNĘTRZNE - OS2000

## NAWOJE W POSZCZEGÓLNYCH WIELKOŚCIACH SKRZYNEK ALUMINIOWYCH

Pancerz PA-39, PA-45, PA-52 (aretowany)

szer. do 3,7 m,

max. pow. 8 m<sup>2</sup>

Wielkość skrzynki (mm)	szer. 0,35 - 2 m			szer. 2,01 - 2,5 m			szer. do 3 m, max. pow. 6,5 m <sup>2</sup>			szer. do 3,7 m, max. pow. 8 m <sup>2</sup>	
	Max. wysokość rolety wraz ze skrzynką			Max. wysokość rolety wraz ze skrzynką			Max. wysokość rolety wraz ze skrzynką			Max. wysokość rolety wraz ze skrzynką	
	z zastosow. rygla automat. (cm)	z zastosow. wieszaka blokady (cm)		z zastosow. rygla automat. (cm)	z zastosow. wieszaka blokady (cm)		z zastosow. rygla automat. (cm)	z zastosow. wieszaka blokady (cm)		z zastosow. wieszaka blokady (cm)	
ALUMINIUM	PA-39 Ø 40+PZ50	PA-39 Ø 40-rygiel	PA-39 Ø 40-WB	PA-39 Ø 60+PZ70	PA-39 Ø 60-rygiel	PA-39 Ø 60-WB	PA-45 Ø 60+PZ70	PA-45 Ø 60-rygiel	PA-45 Ø 60-WB	PA-52 Ø 60+PZ70	PA-52 Ø 60-WB
SK-137	152	152	142	126	126	0	0	0		X	X
SK-165	250	250	242	236	236	199	163	168		138	120
SK-180	306	306	310	294	294	282	214	214		196	190
SK-205	394	394	402	398	398	359	294	294		270	260

Pancerz PVC-37, PVC-52 (aretowany) szer. od 0,35 m do 1,6 m, max. pow. 3 m<sup>2</sup>

szer. do 3 m, max. pow. 4,5 m<sup>2</sup>

Wielkość skrzynki (mm)	szer. od 0,35 m do 1,6 m, max. pow. 3 m <sup>2</sup>			szer. od 0,35 m do 1,6 m, max. pow. 3 m <sup>2</sup>			szer. do 3 m, max. pow. 4,5 m <sup>2</sup>		
	Max. wysokość rolety wraz ze skrzynką			Max. wysokość rolety wraz ze skrzynką			Max. wysokość rolety wraz ze skrzynką		
	z zastosowaniem rygla automatycznego (cm)	z zastosowaniem wieszaka blokady (cm)		z zastosowaniem rygla automatycznego (cm)	z zastosowaniem wieszaka blokady (cm)		z zastosowaniem rygla automatycznego (cm)	z zastosowaniem wieszaka blokady (cm)	
ALUMINIUM	PVC-37 Ø 40+PZ50	PVC-37 Ø 40-rygiel	PVC-37 Ø 40-WB	PVC-37 Ø 60+PZ70	PVC-37 Ø 60-rygiel	PVC-37 Ø 60-WB	PVC-52 Ø 60+PZ70	PVC-52 Ø 60-rygiel	PVC-52 Ø 60-WB
SK-137	165	X	146	154	X	128	X	X	X
SK-165	279	X	338	234	X	227	159	X	175
SK-180	343	X	354	302	X	302	197	X	208
SK-205	386	X	368	383	X	368	272	X	319

Uwaga! Przy szerokości rolety powyżej 2 m należy użyć ø 60 PZ - pierścieni zwiększający z ø 40 na ø 50 lub z ø 60 na ø 70.

### W standardzie

<b>Skrzynka</b>	Srebrny (01), biały (02), szary (03), beż (05), ciemny brąz (08), jasny brąz (09), kość słoniowa (16), antracyt (23)
<b>Prowadnica</b>	Srebrny (01), biały (02), szary (03), beż (05), ciemny brąz (08), jasny brąz (09), kość słoniowa (16), antracyt (23)
<b>Listwa dolna</b>	Srebrny (01), biały (02), szary (03), beż (05), ciemny brąz (08), jasny brąz (09), kość słoniowa (16), antracyt (23)
	Okleinowanie listwy dolnej - lista kolorów oklein oraz terminów realizacji strona 3.25
<b>Pancerz</b>	Wszystkie dostępne kolory PA 39, PA 45, PA 52 PVC 37, PVC 52 – bez dopłat
<b>Zwizacz na taśmę/linkę</b>	W kolorze białym lub brązowym na życzenie klienta 5 mb (do wysokości 240 cm, do 12 kg)
<b>Nawiercanie Prowadnic</b>	Bezpłatnie - na życzenie klienta

### Za dopłatą

<b>Skrzynka</b>	Powiększanie skrzynki	5%
	Lakierowana: ciemny beż(04), jasny szary(07), zielony(13), biel kremowa(15), bordowy(19), czarny(20), stalowa oliwka(26), szary bazaltowy(27)	15%
<b>Prowadnica</b>	Lakierowana: wg wzornika RAL	30%
	Lakierowana: ciemny beż(04), jasny szary(07), zielony(13), biel kremowa(15), bordowy(19), czarny(20), stalowa oliwka(26), szary bazaltowy(27)	10%
	Lakierowana: wg wzornika RAL	20%
<b>Nakładka na prowadnicę</b>	Okleinowanie prowadnic - lista kolorów oklein oraz terminów realizacji strona 3.25 (z wyłączeniem koloru szary kwarcowy(61))	10%
	N/PPDO-53 pojedyncza lakierowana: srebrny(01),biały(02),szary(03),beż(05),c.brąz(08),j.brąz(09),kość słoniowa(16),antracyt(23)	13 zł/mb
	N/PPDO-79 podwójna lakierowana: srebrny(01),biały(02),szary(03),beż(05),c.brąz(08),j.brąz(09),kość słoniowa(16),antracyt(23)	21 zł/mb
	Lakierowana: ciemny beż(04), jasny szary(07), zielony(13), biel kremowa(15), bordowy(19), czarny(20), stalowa oliwka(26), szary bazaltowy(27)	10%
<b>PZO</b>	Lakierowana: wg wzornika RAL	20%
	Płytki zatrzaskowa nakładki półokrągłej	1 zł/szt.
<b>Listwa dolna</b>	Lakierowana: ciemny beż(04), jasny szary(07), zielony(13), biel kremowa(15), bordowy(19), czarny(20), stalowa oliwka(26), szary bazaltowy(27)	5%
	Lakierowana: wg wzornika RAL	10%
<b>Zwizacz taśmy 11m</b>	Dotyczy rolet powyżej 240 cm (na życzenie klienta - biały lub brązowy)	20 zł/szt.
<b>Zwizacz linki 5m SEL</b>	Zwizacz linki SELVE do 240 cm (na życzenie klienta - biały lub brązowy)	20 zł/szt.
<b>Zwizacz linki 11m</b>	Dotyczy rolet powyżej 240 cm (na życzenie klienta - biały lub brązowy)	24 zł/szt.

Wyposażenie dodatkowe - str. 6.10. Napędy: PORTOS - str. 6.1, DELUX - str. 6.3, SOMFY - str. 6.5  
Kolorы 04, 07, 13, 15, 19, 20, 26, 27 oraz wg wzornika RAL - termin realizacji do 15 dni roboczych.  
W przypadku kolorów RAL mało chodliwych - wycena indywidualna.



# ROLETY ZEWNĘTRZNE - OS2000 Z MOSKITIERĄ

## NAWOJE W POSZCZEGÓLNYCH WIELKOŚCIACH SKRZYNEK ALUMINIOWYCH

**Pancerz PA-39, PA-45 (aretowany) szer. 0.55 - 1.80 m, max. pow. 4,5 m<sup>2</sup>**

Wielkość skrzynki (mm)	Max. wysokość rolety wraz ze skrzynką			Max. wysokość rolety wraz ze skrzynką			Max. wysokość rolety wraz ze skrzynką		
	PA-39 ø 40+PZ50	PA-39 ø 40-rygiel	PA-39 ø 40-WB	PA-39 ø 60+PZ70	PA-39 ø 60-rygiel	PA-39 ø 60-WB	PA-45 ø 60+PZ70	PA-45 ø 60-rygiel	PA-45 ø 60-WB
ALUMINIUM									
SK-137	X	X	X	X	X	X	X	X	X
SK-165	176	152	X	156	156	X	X	X	X
SK-180	224	228	X	200	200	X	X	X	X
SK-205	250	250	X	250	250	X	250	250	X

**Pancerz PVC-37 (aretowany) szer. od 0,55 m do 1,6 m, max. pow. 4,5 m<sup>2</sup>**

Wielkość skrzynki (mm)	Max. wysokość rolety wraz ze skrzynką			Max. wysokość rolety wraz ze skrzynką		
	PVC-37 ø 40+PZ50	PVC-37 ø 40-rygiel	PVC-37 ø 40-WB	PVC-37 ø 60+PZ70	PVCV-37 ø 60-rygiel	PVC-37 ø 60-WB
ALUMINIUM						
SK-137	X	X	X	X	X	X
SK-165	168	X	X	146	X	X
SK-180	247	X	X	226	X	X
SK-205	250	X	X	250	X	X

**Uwaga!** Przy szerokości rolety powyżej 2 m (dotyczy podziałów w jednej skrzynce) należy użyć ø 60. Minimalna szerokość rolety z moskitierą przy zastosowaniu hamulca wynosi 67 cm. PZ - pierścień zwiększający z ø 40 na ø 50 lub z ø 60 na ø 70.

### W standardzie

<b>Skrzynka</b>	Srebrny (01), biały (02), szary (03), beż (05), ciemny brąz (08), jasny brąz (09), kość słoniowa (16), antracyt (23)
<b>Prowadnica</b>	Srebrny (01), biały (02), szary (03), beż (05), ciemny brąz (08), jasny brąz (09), kość słoniowa (16), antracyt (23)
<b>Listwa dolna</b>	Srebrny (01), biały (02), szary (03), beż (05), ciemny brąz (08), jasny brąz (09), kość słoniowa (16), antracyt (23) Okleinowanie listwy dolnej - lista kolorów oklein oraz terminów realizacji strona 3.25
<b>Pancerz</b>	Wszystkie dostępne kolory PA 39, PA 45, PVC 37 – bez dopłat
<b>Zwijacz na taśmę/linkę</b>	W kolorze białym lub brązowym na życzenie klienta 5 mb (do wysokości 240 cm, do 12 kg)
<b>Nawiercanie Prowadnic</b>	Bezpłatnie - na życzenie klienta

### Za dopłatą

<b>Skrzynka</b>	Powiększanie skrzynki	5%
	Lakierowana: ciemny beż(04), jasny szary(07), zielony(13), biel kremowa(15), bordowy(19), czarny(20), stalowa oliwka(26), szary bazaltowy(27)	15%
<b>Prowadnica</b>	Lakierowana: wg wzornika RAL	30%
	Lakierowana: ciemny beż(04), jasny szary(07), zielony(13), biel kremowa(15), bordowy(19), czarny(20), stalowa oliwka(26), szary bazaltowy(27)	10%
	Lakierowana: wg wzornika RAL	20%
	Okleinowanie prowadnic - lista kolorów oklein oraz terminów realizacji strona 3.25 (z wyłączeniem koloru szary kwarcowy(61))	10%
<b>Nakładka na prowadnicę</b>	NPPDO-53 pojedyncza lakierowana: srebrny(01),biały(02),szary(03),beż(05),c.brąz(08),j.brąz(09),kość słoniowa(16),antracyt(23)	13 zł/mb
	NPPDO-79 podwójna lakierowana: srebrny(01),biały(02),szary(03),beż(05),c.brąz(08),j.brąz(09),kość słoniowa(16),antracyt(23)	21 zł/mb
	Lakierowana: ciemny beż(04), jasny szary(07), zielony(13), biel kremowa(15), bordowy(19), czarny(20), stalowa oliwka(26), szary bazaltowy(27)	10%
	Lakierowana: wg wzornika RAL	20%
<b>PZO</b>	Płytki zatraskowa nakładki półokrągłej	1 zł/szt.
<b>Listwa dolna</b>	Lakierowana: ciemny beż(04), jasny szary(07), zielony(13), biel kremowa(15), bordowy(19), czarny(20), stalowa oliwka(26), szary bazaltowy(27)	5%
	Lakierowana: wg. wzornika RAL	10%
<b>Zwijacz taśmy 11m</b>	Dotyczy rolet powyżej 240 cm (na życzenie klienta - biały lub brązowy)	20 zł/szt.
<b>Zwijacz linki 5m SEL</b>	Zwijacz linki SELVE do 240 cm (na życzenie klienta - biały lub brązowy)	20 zł/szt.
<b>Zwijacz linki 11m</b>	Dotyczy rolet powyżej 240 cm (na życzenie klienta - biały lub brązowy)	24 zł/szt.
<b>Moskitiera</b>	Siatka w kolorach: szara(03),czarna(20)	220zł/szt.
	Listwa dolna w kolorach: srebrny(01),biały(02),szary(03),beż(05),ciemny brąz(08),brąz(09),kość słoniowa(16), antracyt(23)	
<b>Listwa dolna moskitiery</b>	Lakierowana: ciemny beż(04), jasny szary(07), zielony(13), biel kremowa(15), bordowy(19), czarny(20), stalowa oliwka(26), szary bazaltowy(27)	5%
	Lakierowana: wg. wzornika RAL	10%

Wyposażenie dodatkowe - str. 6.10. Napędy: PORTOS - str. 6.1, DELUX - str. 6.3, SOMFY - str. 6.5  
Kolory 04, 07, 13, 15, 19, 20, 26, 27 oraz wg wzornika RAL - termin realizacji do 15 dni roboczych.  
W przypadku kolorów RAL mało chodliwych - wycena indywidualna.

# ROLETY ZEWNĘTRZNE - OL2000

## NAWOJE W POSZCZEGÓLNYCH WIELKOŚCIACH SKRZYNEK ALUMINIOWYCH

Pancerz PA-39, PA-45, PA-52 (aretowany)

szer. do 3,7 m,

szer. 0,35 - 2 m

szer. 2,01 - 2,5 m

szer. do 3 m, max. pow. 6,5 m<sup>2</sup>

max. pow. 8 m<sup>2</sup>

Wielkość skrzynki (mm)	Max. wysokość rolety wraz ze skrzynką			Max. wysokość rolety wraz ze skrzynką			Max. wysokość rolety wraz ze skrzynką			Max. wysokość rolety wraz ze skrzynką	
		z zastosow. rygla automat. (cm)	z zastosow. wieszaka blokady (cm)		z zastosow. rygla automat. (cm)	z zastosow. wieszaka blokady (cm)		z zastosow. rygla automat. (cm)	z zastosow. wieszaka blokady (cm)		z zastosow. wieszaka blokady (cm)
ALUMINIUM	PA-39 ø 40+PZ50	PA-39 ø 40-rygiel	PA-39 ø 40-WB	PA-39 ø 60+PZ70	PA-39 ø 60-rygiel	PA-39 ø 60-WB	PA-45 ø 60+PZ70	PA-45 ø 60-rygiel	PA-45 ø 60-WB	PA-52 ø 60+PZ70	PA-52 ø 60-WB
SK-137	152	152	142	126	126	0	0	0	0	X	X
SK-165	250	250	242	236	236	199	163	168	168	138	120
SK-180	306	306	310	294	294	282	214	214	214	196	190
SK-205	394	394	402	398	398	359	294	294	294	270	260

Pancerz PVC-37, PVC-52 (aretowany)

szer. od 0,35 m do 1,6 m, max. pow. 3 m<sup>2</sup>

szer. do 3 m, max. pow. 4,5 m<sup>2</sup>

Wielkość skrzynki (mm)	Max. wysokość rolety wraz ze skrzynką			Max. wysokość rolety wraz ze skrzynką			Max. wysokość rolety wraz ze skrzynką		
		z zastosowaniem rygla automatycznego (cm)	z zastosowaniem wieszaka blokady (cm)		z zastosowaniem rygla automatycznego (cm)	z zastosowaniem wieszaka blokady (cm)		z zastosowaniem rygla automatycznego (cm)	z zastosowaniem wieszaka blokady (cm)
ALUMINIUM	PVC-37 ø 40+PZ50	PVC-37 ø 40-rygiel	PVC-37 ø 40-WB	PVC-37 ø 60+PZ70	PVC-37 ø 60-rygiel	PVC-37 ø 60-WB	PVC-52 ø 60+PZ70	PVC-52 ø 60-rygiel	PVC-52 ø 60-WB
SK-137	165	X	146	154	X	128	X	X	X
SK-165	279	X	338	234	X	227	159	X	175
SK-180	343	X	354	302	X	302	197	X	208
SK-205	386	X	368	383	X	368	272	X	319

Uwaga! Przy szerokości rolety powyżej 2 m należy użyć ø 60  
PZ - pierścień zwiększający z ø 40 na ø 50 lub z ø 60 na ø 70.

### W standardzie

<b>Skrzynka</b>	Biały (02), ciemny brąz (08), jasny brąz (09)
<b>Prowadnica</b>	Srebrny (01), biały (02), szary (03), beż (05), ciemny brąz (08), jasny brąz (09), kość słoniowa (16), antracyt (23)
<b>Nakładka na prowadnice</b>	Srebrny (01), biały (02), szary (03), beż (05), ciemny brąz (08), jasny brąz (09), kość słoniowa (16), antracyt (23)
<b>PZO</b>	Płytką zatrzaskowa nakładki półokrągłej
<b>Listwa dolna</b>	Srebrny (01), biały (02), szary (03), beż (05), ciemny brąz (08), jasny brąz (09), kość słoniowa (16), antracyt (23) Okleiniowanie listwy dolnej - lista kolorów oklein oraz terminów realizacji strona 3.25
<b>Pancerz</b>	Wszystkie dostępne kolory PA 39, PA 45, PA 52, PVC 37, PVC 52 – bez dopłat
<b>Zwijacz na taśmę/linkę</b>	W kolorze białym lub brązowym na życzenie klienta 5 mb (do wysokości 240 cm, do 12 kg)
<b>Nawiercanie Prowadnic</b>	Bezpłatnie - na życzenie klienta

### Za dopłatą

<b>Skrzynka</b>	Powiększanie skrzynki	5%
	Lakierowana: srebrny(01), szary(03), ciemny beż(04), beż(05), jasny szary(07), zielony(13), biel kremowa(15), kość słoniowa(16), bordowy(19), czarny (20), antracyt(23), stalowa oliwka(26), szary bazaltowy(27)	15%
	Lakierowana: wg wzornika RAL	30%
<b>Prowadnica</b>	Lakierowana: ciemny beż(04), jasny szary(07), zielony(13), biel kremowa(15), bordowy(19), czarny(20), stalowa oliwka(26), szary bazaltowy(27)	10%
	Lakierowana: wg wzornika RAL	20%
	Okleiniowanie prowadnic - lista kolorów oklein oraz terminów realizacji strona 3.25 (z wyłączeniem koloru szary kwarcowy(61))	10%
<b>Nakładka na prowadnice</b>	Lakierowana: ciemny beż(04), jasny szary(07), zielony(13), biel kremowa(15), bordowy(19), czarny(20), stalowa oliwka(26), szary bazaltowy(27)	10%
	Lakierowana: wg wzornika RAL	20%
<b>Listwa dolna</b>	Lakierowana: ciemny beż(04), jasny szary(07), zielony(13), biel kremowa(15), bordowy(19), czarny(20), stalowa oliwka(26), szary bazaltowy(27)	5%
	Lakierowana: wg wzornika RAL	10%
<b>Zwijacz taśmy 11m</b>	Dotyczy rolet powyżej 240 cm (na życzenie klienta - biały lub brązowy)	20 zł/szt.
<b>Zwijacz linki 5m SEL</b>	Zwijacz linki SELVE do 240 cm (na życzenie klienta - biały lub brązowy)	20 zł/szt.
<b>Zwijacz linki 11m</b>	Dotyczy rolet powyżej 240 cm (na życzenie klienta - biały lub brązowy)	24 zł/szt.

Wyposażenie dodatkowe - str. 6.10. Napędy: PORTOS - str. 6.1, DELUX - str. 6.3, SOMFY - str. 6.5  
Kolory 04, 07, 13, 15, 19, 20, 26, 27 oraz wg wzornika RAL - termin realizacji do 15 dni roboczych.

W przypadku kolorów RAL mało chodliwych - wycena indywidualna.

# ROLETY ZEWNĘTRZNE - OL2000 Z MOSKITIERĄ NAWOJE W POSZCZEGÓLNYCH WIELKOŚCIACH SKRZYNEK ALUMINIOWYCH

**Pancerz PA-39, PA-45 (aretowany)** szer. 0,55 - 1,80 m, max. pow. 4,5 m<sup>2</sup>

Wielkość skrzynki (mm)	Max. wysokość rolety wraz ze skrzynką			Max. wysokość rolety wraz ze skrzynką			Max. wysokość rolety wraz ze skrzynką		
		z zastosow. rygla automat. (cm)	z zastosow. wieszaka blokady (cm)		z zastosow. rygla automat. (cm)	z zastosow. wieszaka blokady (cm)		z zastosow. rygla automat. (cm)	z zastosow. wieszaka blokady (cm)
ALUMINIUM	PA-39 ø 40+PZ50	PA-39 ø 40-rygiel	PA-39 ø 40-WB	PA-39 ø 60+PZ70	PA-39 ø 60-rygiel	PA-39 ø 60-WB	PA-45 ø 60+PZ70	PA-45 ø 60-rygiel	PA-45 ø 60-WB
SK-137	X	X	X	X	X	X	X	X	X
SK-165	176	152	X	156	156	X	X	X	X
SK-180	224	228	X	200	200	X	X	X	X
SK-205	250	250	X	250	250	X	250	250	X

**Pancerz PVC-37 (aretowany)** szer. od 0,55 m do 1,6 m, max. pow. 4,5 m<sup>2</sup>

Wielkość skrzynki (mm)	Max. wysokość rolety wraz ze skrzynką			Max. wysokość rolety wraz ze skrzynką		
		z zastosow. rygla automat. (cm)	z zastosow. wieszaka blokady (cm)		z zastosow. rygla automat. (cm)	z zastosow. wieszaka blokady (cm)
ALUMINIUM	PVC-37 ø 40+PZ50	PVC-37 ø 40-rygiel	PVC-37 ø 40-WB	PVC-37 ø 60+PZ70	PVCV-37 ø 60-rygiel	PVC-37 ø 60-WB
SK-137	X	X	X	X	X	X
SK-165	168	X	X	146	X	X
SK-180	247	X	X	226	X	X
SK-205	250	X	X	250	X	X

Uwaga! Przy szerokości rolety powyżej 2 m (dotyczy podziałów w jednej skrzynce) należy użyć ø 60. Minimalna szerokość rolety z moskitierą przy zastosowaniu hamulca wynosi 67 cm. PZ - pierścień zwiększający z ø 40 na ø 50 lub z ø 60 na ø 70.

## W standardzie

<b>Skrzynka</b>	Biały (02), ciemny brąz (08), jasny brąz (09)
<b>Prowadnica</b>	Srebrny (01), biały (02), szary (03), beż (05), ciemny brąz (08), jasny brąz (09), kość słoniowa (16), antracyt (23)
<b>Nakładka na prowadnicę</b>	Srebrny (01), biały (02), szary (03), beż (05), ciemny brąz (08), jasny brąz (09), kość słoniowa (16), antracyt (23)
<b>PZO</b>	Płytką zatrzaskowa nakładki półokrągłej
<b>Listwa dolna</b>	Srebrny (01), biały (02), szary (03), beż (05), ciemny brąz (08), jasny brąz (09), kość słoniowa (16), antracyt (23) Okleinowanie listwy dolnej - lista kolorów oklein oraz terminów realizacji strona 3.25
<b>Pancerz</b>	Wszystkie dostępne kolory PA 39, PA 45, PVC 37 – bez dopłat
<b>Zwijacz na taśmę/linkę</b>	W kolorze białym lub brązowym na życzenie klienta 5 mb (do wysokości 240 cm, do 12 kg)
<b>Nawiercanie Prowadnic</b>	Bezpłatnie - na życzenie klienta

## Za dopłatą

<b>Skrzynka</b>	Powiększanie skrzynki	5%
	Lakierowana: srebrny(01), szary(03), ciemny beż(04), beż(05), jasny szary(07), zielony(13), biel kremowa(15), kość słoniowa(16), bordowy(19), czarny (20), antracyt(23), stalowa oliwka(26), szary bazaltowy(27)	15%
	Lakierowana: wg wzornika RAL	30%
<b>Prowadnica</b>	Lakierowana: ciemny beż(04), jasny szary(07), zielony(13), biel kremowa(15), bordowy(19), czarny(20), stalowa oliwka(26), szary bazaltowy(27)	10%
	Lakierowana: wg wzornika RAL	20%
	Okleinowanie prowadnic - lista kolorów oklein oraz terminów realizacji strona 3.25 (z wyłączeniem koloru szary kwarcowy(61))	10%
<b>Nakładka na prowadnicę</b>	Lakierowana: ciemny beż(04), jasny szary(07), zielony(13), biel kremowa(15), bordowy(19), czarny(20), stalowa oliwka(26), szary bazaltowy(27)	10%
	Lakierowana: wg wzornika RAL	20%
<b>Listwa dolna</b>	Lakierowana: ciemny beż(04), jasny szary(07), zielony(13), biel kremowa(15), bordowy(19), czarny(20), stalowa oliwka(26), szary bazaltowy(27)	5%
	Lakierowana: wg wzornika RAL	10%
<b>Zwijacz taśmy 11m</b>	Dotyczy rolet powyżej 240 cm (na życzenie klienta - biały lub brązowy)	20 zł/szt.
<b>Zwijacz linki 5m SEL</b>	Zwijacz linki SELVE do 240 cm (na życzenie klienta - biały lub brązowy)	20 zł/szt.
<b>Zwijacz linki 11m</b>	Dotyczy rolet powyżej 240 cm (na życzenie klienta - biały lub brązowy)	24 zł/szt.
<b>Moskitiera</b>	Siatka w kolorach: szara(03),czarna(20)	220zł/szt.
	Listwa dolna w kolorach: srebrny(01),biały(02),szary(03),beż(05),ciemny brąz(08),brąz(09),kość słoniowa(16), antracyt(23)	
<b>Listwa dolna moskitiery</b>	Lakierowana: ciemny beż(04), jasny szary(07), zielony(13), biel kremowa(15), bordowy(19), czarny(20), stalowa oliwka(26), szary bazaltowy(27)	5%
	Lakierowana: wg wzornika RAL	10%

Wyposażenie dodatkowe - str. 6.10. Napędy: PORTOS - str. 6.1, DELUX - str. 6.3, SOMFY - str. 6.5  
Kolorы 04, 07, 13, 15, 19, 20, 26, 27 oraz wg wzornika RAL - termin realizacji do 15 dni roboczych.  
W przypadku kolorów RAL mało chodliwych - wycena indywidualna.

# ROLETY ZEWNĘTRZNE - IT2000

## NAWOJE W POSZCZEGÓLNYCH WIELKOŚCIACH SKRZYNEK ALUMINIOWYCH

**Pancerz PA-39, PA-45, PA-52 (aretowany)**

szer. do 3,7 m,  
max. pow. 8 m<sup>2</sup>

Wielkość skrzynki (mm)	szer. 0,35 - 2 m			szer. 2,01 - 2,5 m			szer. do 3 m, max. pow. 6,5 m <sup>2</sup>			szer. do 3,7 m, max. pow. 8 m <sup>2</sup>	
	Max. wysokość rolety wraz ze skrzynką			Max. wysokość rolety wraz ze skrzynką			Max. wysokość rolety wraz ze skrzynką			Max. wysokość rolety wraz ze skrzynką	
	z zastosow. rygla automat. (cm)	z zastosow. wieszaka blokady (cm)		z zastosow. rygla automat. (cm)	z zastosow. wieszaka blokady (cm)		z zastosow. rygla automat. (cm)	z zastosow. wieszaka blokady (cm)		z zastosow. wieszaka blokady (cm)	
ALUMINIUM	PA-39 ø 40+PZ50	PA-39 ø 40-rygiel	PA-39 ø 40-WB	PA-39 ø 60+PZ70	PA-39 ø 60-rygiel	PA-39 ø 60-WB	PA-45 ø 60+PZ70	PA-45 ø 60-rygiel	PA-45 ø 60-WB	PA-52 ø 60+PZ70	PA-52 ø 60-WB
SK-137	152		142	126		0	0		0	X	X
SK-165	250		242	236		199	163		168	138	120
SK-180	306		310	294		282	214		214	196	190
SK-205	394		402	398		359	294		294	270	260

**Pancerz PVC-37, PVC-52 (aretowany)**

szer. od 0,35 m do 1,6 m, max. pow. 3 m<sup>2</sup>

szer. do 3 m, max. pow. 4,5 m<sup>2</sup>

Wielkość skrzynki (mm)	szer. od 0,35 m do 1,6 m, max. pow. 3 m <sup>2</sup>			szer. od 0,35 m do 1,6 m, max. pow. 3 m <sup>2</sup>			szer. do 3 m, max. pow. 4,5 m <sup>2</sup>		
	Max. wysokość rolety wraz ze skrzynką			Max. wysokość rolety wraz ze skrzynką			Max. wysokość rolety wraz ze skrzynką		
	z zastosowaniem rygla automatycznego (cm)	z zastosowaniem wieszaka blokady (cm)		z zastosowaniem rygla automatycznego (cm)	z zastosowaniem wieszaka blokady (cm)		z zastosowaniem rygla automatycznego (cm)	z zastosowaniem wieszaka blokady (cm)	
ALUMINIUM	PVC-37 ø 40+PZ50	PVC-37 ø 40-rygiel	PVC-37 ø 40-WB	PVC-37 ø 60+PZ70	PVC-37 ø 60-rygiel	PVC-37 ø 60-WB	PVC-52 ø 60+PZ70	PVC-52 ø 60-rygiel	PVC-52 ø 60-WB
SK-137	161	X	165	154	X	124	X	X	X
SK-165	271	X	279	234	X	227	159	X	154
SK-180	336	X	332	302	X	276	197	X	208
SK-205	386	X	368	383	X	368	272	X	293

Uwaga! Przy szerokości rolety powyżej 2 m należy użyć ø 60.

W roletach IT2000 nie można zmontować silnika z mechanizmem awaryjnego podnoszenia - NHK.

PZ - pierścień zwiększający z ø 40 na ø 50 lub z ø 60 na ø 70.

### W standardzie

<b>Skrzynka, boki</b>	Surowe aluminium
<b>Kłapa rewizyjna, listwa tynkowa</b>	Srebrny (01), biały (02), szary (03), beż (05), ciemny brąz (08), jasny brąz (09), kość słoniowa (16), antracyt (23)
<b>Prowadnica</b>	Srebrny (01), biały (02), szary (03), beż (05), ciemny brąz (08), jasny brąz (09), kość słoniowa (16), antracyt (23)
<b>Pancerz</b>	Wszystkie dostępne kolory PA 39, PA 45, PA 52, PVC 37, PVC 52 – bez dopłat
<b>Listwa dolna</b>	Srebrny (01), biały (02), szary (03), beż (05), ciemny brąz (08), jasny brąz (09), kość słoniowa (16), antracyt (23) Okleinywanie listwy dolnej - lista kolorów oklein oraz terminów realizacji strona 3.25
<b>Zwizacz na taśmę/linkę</b>	W kolorze białym lub brązowym na życzenie klienta 5 mb (do wysokości 240 cm, do 12 kg)
<b>Nawiercanie Prowadnic</b>	Bezpłatnie - na życzenie klienta

### Za dopłatą

<b>Skrzynka</b>	Powiększanie skrzynki	5%
<b>Kłapa rewizyjna, listwa tynkowa</b>	Lakierowana: ciemny beż(04), jasny szary(07), zielony(13), biel kremowa(15), bordowy(19), czarny(20), stalowa oliwka(26), szary bazaltowy(27)	15%
	Lakierowana: wg wzornika RAL	30%
<b>Prowadnica</b>	Okleinywanie - lista kolorów oklein oraz terminów realizacji strona 3.25 (z wyłączeniem koloru szary kwarcowy(61))	5%
	Lakierowana: ciemny beż(04), jasny szary(07), zielony(13), biel kremowa(15), bordowy(19), czarny(20), stalowa oliwka(26), szary bazaltowy(27)	10%
	Lakierowana: wg wzornika RAL	20%
<b>Listwa dolna</b>	Okleinywanie - lista kolorów oklein oraz terminów realizacji strona 3.25 (z wyłączeniem koloru szary kwarcowy(61))	5%
	Lakierowana: ciemny beż(04), jasny szary(07), zielony(13), biel kremowa(15), bordowy(19), czarny(20), stalowa oliwka(26), szary bazaltowy(27)	5%
	Lakierowana: wg wzornika RAL	10%
<b>SUPREMA</b>	W odcinkach 1 mb=1 sztuka	14 zł/mb
<b>Zwizacz taśmy 11m</b>	Dotyczy rolet powyżej 240 cm (na życzenie klienta - biały lub brązowy)	20 zł/szt.
<b>Zwizacz linki 5m SEL</b>	Zwizacz linki SELVE do 240 cm (na życzenie klienta - biały lub brązowy)	20 zł/szt.
<b>Zwizacz linki 11m</b>	Dotyczy rolet powyżej 240 cm (na życzenie klienta - biały lub brązowy)	24 zł/szt.

Wyposażenie dodatkowe - str. 6.10. Napędy: PORTOS - str. 6.1, DELUX - str. 6.3, SOMFY - str. 6.5

Kolory 04, 07, 13, 15, 19, 20, 26, 27 oraz wg wzornika RAL - termin realizacji do 15 dni roboczych.

W przypadku kolorów RAL mało chodliwych - wycena indywidualna.

# ROLETY ZEWNĘTRZNE - IT2000 Z MOSKITIERA NAWOJE W POSZCZEGÓLNYCH WIELKOŚCIACH SKRZYNEK ALUMINIOWYCH

**Pancerz PA-39, PA-45 (aretowany)** szer. od 0,55 - 1,80 m, max. pow. 4,5 m<sup>2</sup>

Wielkość skrzynki (mm)	Max. wysokość rolety wraz ze skrzynką			Max. wysokość rolety wraz ze skrzynką			Max. wysokość rolety wraz ze skrzynką		
		z zastosow. rygla automat. (cm)	z zastosow. wieszaka blokady (cm)		z zastosow. rygla automat. (cm)	z zastosow. wieszaka blokady (cm)		z zastosow. rygla automat. (cm)	z zastosow. wieszaka blokady (cm)
ALUMINIUM	PA-39 ø 40+PZ50	PA-39 ø 40-rygiel	PA-39 ø 40-WB	PA-39 ø 60+PZ70	PA-39 ø 60-rygiel	PA-39 ø 60-WB	PA-45 ø 60+PZ70	PA-45 ø 60-rygiel	PA-45 ø 60-WB
SK-137	X	X	X	X	X	X	X	X	X
SK-165	176	179	X	156	156	X	X	X	X
SK-180	224	228	X	200	200	X	X	X	X
SK-205	250	250	X	250	250	X	250	250	X

**Pancerz PVC-37 (aretowany)** szer. od 0,55 m do 1,6 m, max. pow. 4,5 m<sup>2</sup>

Wielkość skrzynki (mm)	Max. wysokość rolety wraz ze skrzynką			Max. wysokość rolety wraz ze skrzynką		
		z zastosow. rygla automat. (cm)	z zastosow. wieszaka blokady (cm)		z zastosow. rygla automat. (cm)	z zastosow. wieszaka blokady (cm)
ALUMINIUM	PVC-37 ø 40+PZ50	PVC-37 ø 40-rygiel	PVC-37 ø 40-WB	PVC-37 ø 60+PZ70	PVC-37 ø 60-rygiel	PVC-37 ø 60-WB
SK-137	X	X	X	X	X	X
SK-165	168	X	X	146	X	X
SK-180	247	X	X	226	X	X
SK-205	250	X	X	250	X	X

Uwaga! Przy szerokości rolety powyżej 2 m (dotyczy podziałów w jednej skrzynce) należy użyć ø 60. W roletach IT2000 z moskitierą nie można zamontować silnika z mechanizmem awaryjnego podnoszenia - NHK. Minimalna szerokość rolety z moskitierą przy zastosowaniu hamulca wynosi 67 cm. PZ - pierścień zwiększający z ø 40 na ø 50 lub z ø 60 na ø 70.

## W standardzie

<b>Skrzynka, boki</b>	Surowe aluminium
<b>Kłapa rewizyjna, listwa tynkowa</b>	Srebrny (01), biały (02), szary (03), beż (05), ciemny brąz (08), jasny brąz (09), kość słoniowa (16), antracyt (23)
<b>Prowadnica</b>	Srebrny (01), biały (02), szary (03), beż (05), ciemny brąz (08), jasny brąz (09), kość słoniowa (16), antracyt (23)
<b>Pancerz</b>	Wszystkie dostępne kolory PA 39, PA 45, PVC 37 – bez dopłat
<b>Listwa dolna</b>	Srebrny (01), biały (02), szary (03), beż (05), ciemny brąz (08), jasny brąz (09), kość słoniowa (16), antracyt (23) Okleinywanie listwy dolnej - lista kolorów oklein oraz terminów realizacji strona 3.25
<b>Zwijacz na taśmę/linkę</b>	W kolorze białym lub brązowym na życzenie klienta 5 mb (do wysokości 240 cm, do 12 kg)
<b>Nawiercanie Prowadnic</b>	Bezpłatnie - na życzenie klienta

## Za dopłatą

<b>Skrzynka</b>	Powiększanie skrzynki	5%
<b>Kłapa rewizyjna, listwa tynkowa</b>	Lakierowana: ciemny beż(04), jasny szary(07), zielony(13), biel kremowa(15), bordowy(19), czarny(20), stalowa oliwka(26), szary bazaltowy(27)	15%
	Lakierowana: wg wzornika RAL	30%
	Okleinywanie - lista kolorów oklein oraz terminów realizacji strona 3.25 (z wyłączeniem koloru szary kwarcowy(61))	5%
<b>Prowadnica</b>	Lakierowana: ciemny beż(04), jasny szary(07), zielony(13), biel kremowa(15), bordowy(19), czarny(20), stalowa oliwka(26), szary bazaltowy(27)	10%
	Lakierowana: wg wzornika RAL	20%
	Okleinywanie - lista kolorów oklein oraz terminów realizacji strona 3.25 (z wyłączeniem koloru szary kwarcowy(61))	5%
<b>Listwa dolna</b>	Lakierowana: ciemny beż(04), jasny szary(07), zielony(13), biel kremowa(15), bordowy(19), czarny(20), stalowa oliwka(26), szary bazaltowy(27)	5%
	Lakierowana: wg wzornika RAL	10%
<b>Zwijacz taśmy 11m</b>	Dotyczy rolet powyżej 240 cm (na życzenie klienta - biały lub brązowy)	20 zł/szt.
<b>Zwijacz linki 5m SEL</b>	Zwijacz linki SELVE do 240 cm (na życzenie klienta - biały lub brązowy)	20 zł/szt.
<b>Zwijacz linki 11m</b>	Dotyczy rolet powyżej 240 cm (na życzenie klienta - biały lub brązowy)	24 zł/szt.
<b>SUPREMA</b>	W odcinkach 1 mb=1 sztuka	14 zł/mb
<b>Moskitiera</b>	Siatka w kolorach: szara(03),czarna(20)	220zł/szt.
	Listwa dolna w kolorach: srebrny(01),biały(02),szary(03),beż(05),ciemny brąz(08),brąz(09),kość słoniowa(16),antracyt(23)	
<b>Listwa dolna moskitiery</b>	Lakierowana: ciemny beż(04), jasny szary(07), zielony(13), biel kremowa(15), bordowy(19), czarny(20), stalowa oliwka(26), szary bazaltowy(27)	5%
	Lakierowana: wg wzornika RAL	10%

Wyposażenie dodatkowe - str. 6.10. Napędy: PORTOS - str. 6.1, DELUX - str. 6.3, SOMFY - str. 6.5  
Kolory 04, 07, 13, 15, 19, 20, 26, 27 oraz wg wzornika RAL - termin realizacji do 15 dni roboczych.  
W przypadku kolorów RAL mało chodliwych - wycena indywidualna.

## SYSTEM IT2000

System podtynkowy IT2000, mocowany we wnęce muru nad otworem okiennym, jest nowoczesnym rozwiązaniem w nowo wznoszonych budynkach, jak również w istniejących obiektach, słowem dla tych wszystkich którym energooszczędność nie jest obojętna. System, wyróżnia sposób montażu, gdzie rolety montowane są przed oknem dzięki czemu unikamy wszystkich możliwych pustych przestrzeni nad oknem.

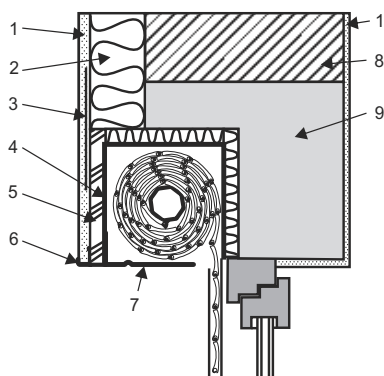
Elementy podtynkowe rolety IT2000 nie ingerują w konstrukcję okna, drzwi i nadproża toteż nie naruszają szczelności budynku. Skrzynka rolety po otynkowaniu jest niewidoczna, a kłapa rewizyjna, szyna tynkowa i prowadnice mogą być dopasowane kolorystycznie do barwy okien, przy czym prowadnice w dodatku można częściowo zabudować.

### ZALETY SYSTEMU IT2000:

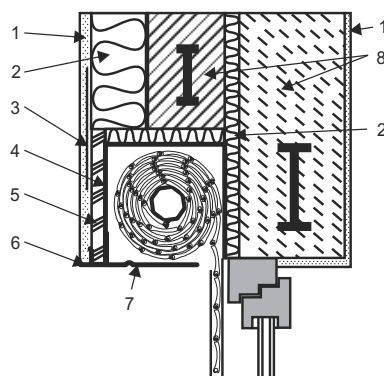
1. zapewnia bardzo dobrą izolację termiczną, nie ingeruje w konstrukcję okna, drzwi i nadproża dzięki czemu nie narusza ich właściwości izolacyjnych;
2. zapewnia bardzo dobrą izolację akustyczną, ściana zewnętrzna działa jako bariera akustyczna;
3. zapewnia dyskretne wkomponowanie skrzynki, i częściowo prowadnic, w fasadę budynku, a pozostałym elementom umożliwia dopasowanie kolorystyczne do barwy stolarki okiennej;
4. pozwala uniknąć skraplania pary na kłapie rewizyjnej, co czasami zdarza się w skrzynkach nadprożowych
5. umieszczona w skrzynce kłapa rewizyjna, znajduje się na zewnątrz budynku co pozwala na czyste i proste działania serwisu w razie awarii, bez ingerencji w prywatność mieszkańców.
6. system daje się stosować nie tylko w nowo wznoszonych budynkach ale również w istniejących obiektach, w trakcie montażu lub przy wymianie okien.

## SPOSOBY MONTAŻU SKRZYNKI ROLETY SYSTEMU IT2000

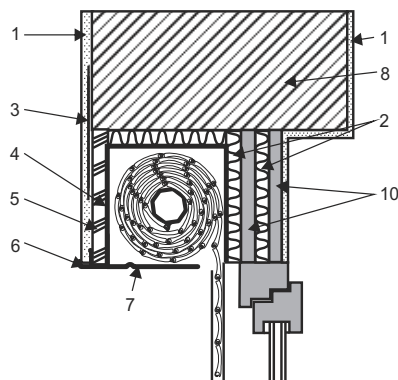
\*Skrzynka rolety wbudowana w trakcie wznoszenia ściany



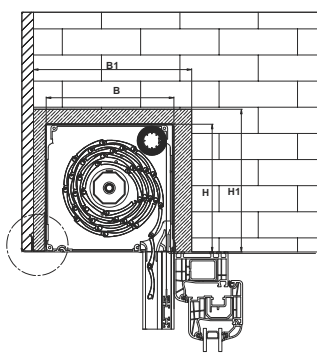
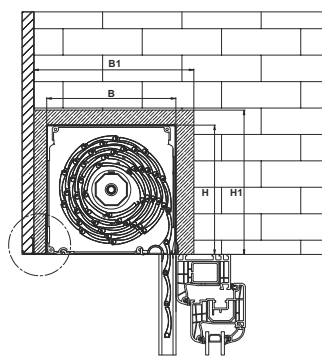
\*Skrzynka rolety wbudowana w wymieniane nadproże istniejącej ściany



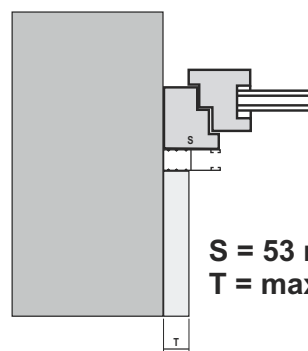
\*Skrzynka rolety wbudowana pod istniejące nadproże



1 - tynk, 2 - ocieplenie, 3 - siatka tynkarska, 4 - skrzynka aluminiowa (górną), 5 - płyta z wełny drzewnej, 6 - listwa tynkowa skrzynki, 7 - kłapa rewizyjna, 8 - konstrukcja nadproża, 9 - beton komórkowy, 10 - wypełnienie okienne



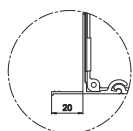
### PARAMETRY TYNKOWANIA (ZABUDOWY) PROWADNICY (aluminiowa prosta lub kątowna)



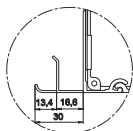
S = 53 mm  
T = max 23 mm

\* wymaga uzgodnienia z architektem

h=b	b <sub>1</sub> min	h <sub>1</sub> min
137	180	160
165	205	185
180	220	200
205	245	225

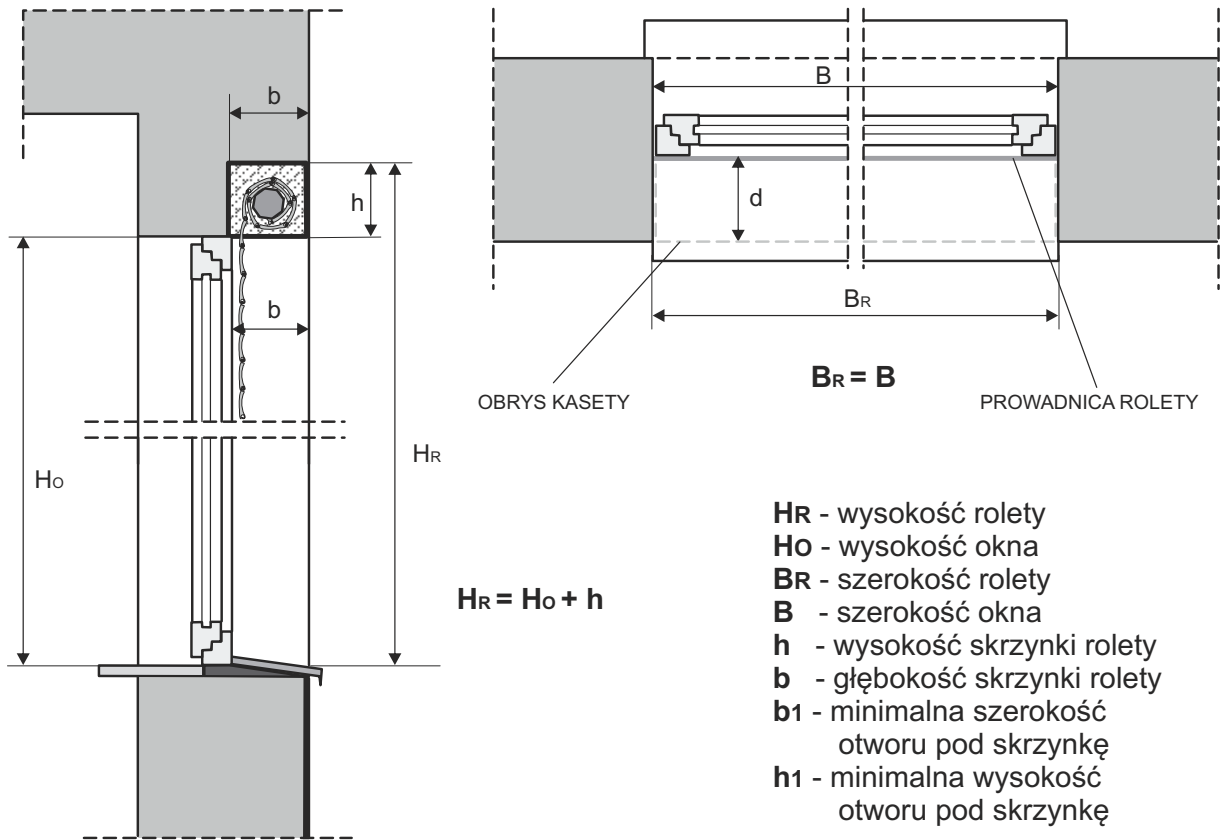


Listwa tynkowa 20 mm

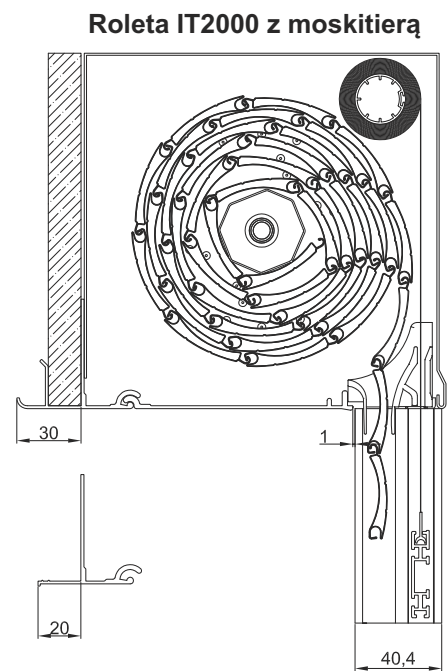
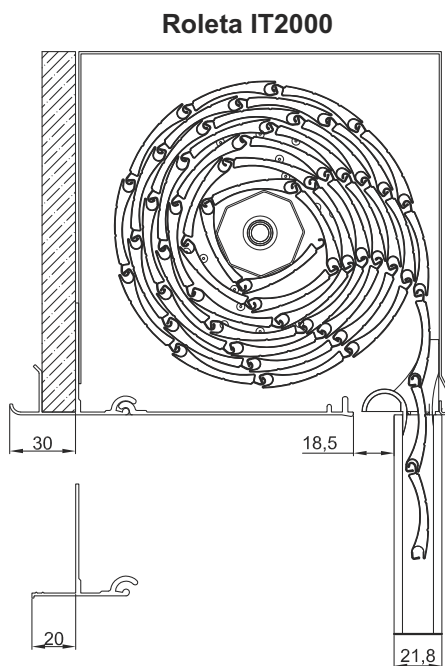


Listwa tynkowa 30 mm

# PROPONOWANE SPOSOBY POMIAROWANIA I MONTAŻU ROLET IT2000



4. ROLETY ZEWNĘTRZNE



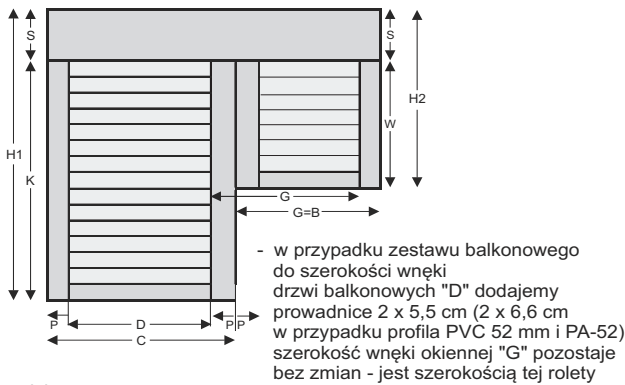
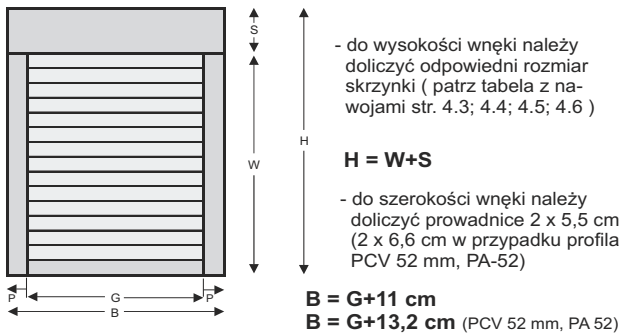
Przy zastosowaniu listwy tynkowej 20 mm roleta nie posiada płyty z wełny drzewnej (supremy)

# PROPONOWANY SPOSÓB WYMIAROWANIA ROLET ZEWNETRZNYCH:

ST2000, ST2000 z moskitierą, RL2000, RL2000 z moskitierą,  
OS2000, OS2000 z moskitierą, OL2000, OL2000 z moskitierą

## TYP ROLETY "A"

skrzynka montowana na elewacji, prowadnice proste



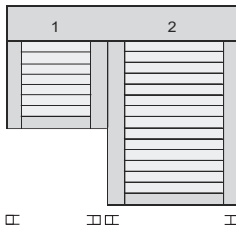
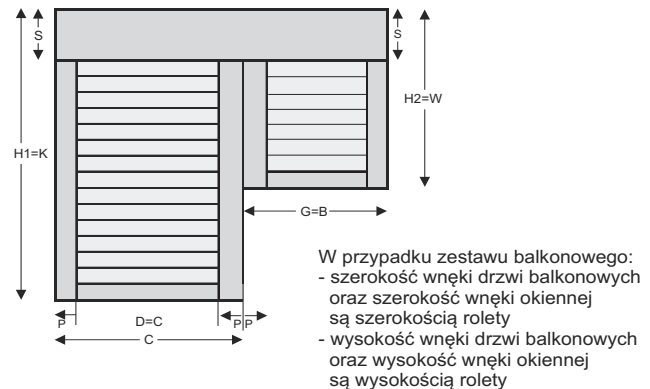
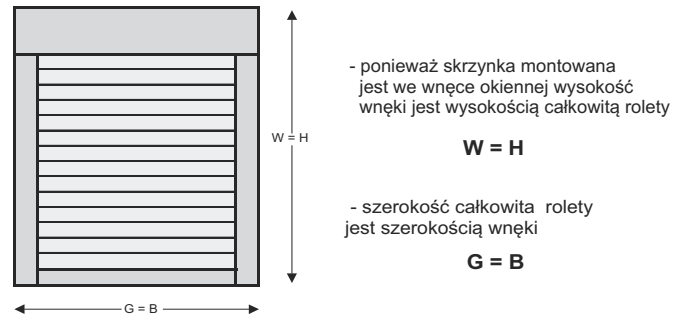
gdzie:

S - rozmiar (wysokość) skrzynki, W - wysokość wnęki okiennej, G - szerokość wnęki okiennej, P - prowadnice proste, B - szerokość całkowita rolety, H - wysokość całkowita rolety, D - szerokość wnęki drzwi balkonowych, K - wysokość wnęki drzwi balkonowych, C - szerokość rolety na drzwi, H1 - wysokość rolety na drzwi, H2 - wysokość rolety na okno  
Przy zastosowaniu prowadnic podwójnych wymiar należy podać od osi prowadnicy podwójnej

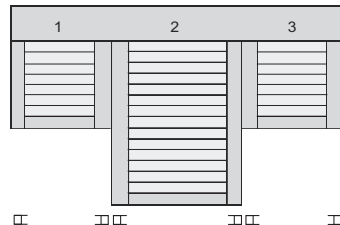
**W przypadku montażu we wnęce należy upewnić się, że szerokość i wysokość wnęki we wszystkich punktach jest jednakowa. Jeżeli jest różna, należy przyjąć wymiar najmniejszy lub dokonać odpowiedniej korekty otworu.**

## TYP ROLETY "B" I "C"

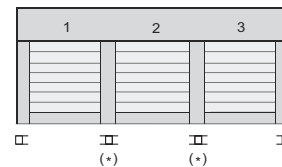
skrzynka montowana we wnęce okiennej, prowadnice kątowe lub proste



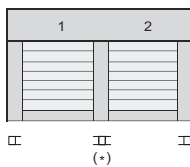
Rozmieszczenie napędów w powyższym zestawie jest możliwe w obu roletach po stronie lewej lub prawej.



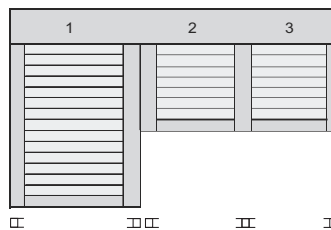
Rozmieszczenie napędów w powyższym zestawie jest możliwe w każdej roletce (1,2,3) po stronie lewej lub prawej.



Rozmieszczenie napędów w powyższym zestawie jest możliwe:  
- w roletce nr 1 po stronie lewej lub prawej,  
- w roletce nr 2 po stronie lewej lub prawej,  
- w roletce nr 3 po stronie lewej lub prawej.



Rozmieszczenie napędów w powyższym zestawie jest możliwe:  
- w roletce nr 1 po stronie lewej lub prawej,  
- w roletce nr 2 po stronie prawej lub lewej (wykluczając możliwość jednoczesnego zastosowania napędów na środku podziału)  
Możliwe jest również zastosowanie wspólnego napędu dla obu rolet po stronie prawej lub lewej ( przy użyciu rury nawojowej  $\varnothing 40$  ).\*



Rozmieszczenie napędów w powyższym zestawie jest możliwe:  
- w roletce nr 1 po stronie prawej lub lewej,  
- w roletce nr 2 po stronie lewej lub prawej,  
- w roletce nr 3 po stronie prawej lub lewej.  
Możliwe jest również zastosowanie wspólnego napędu dla rolet nr 2 i nr 3 po stronie prawej lub lewej ( przy użyciu rury nawojowej  $\varnothing 40$  ).\*

□ □ - prowadnica pojedyncza (+) □ □ - prowadnica podwójna [w przypadku rolet z moskitierą (ST2000, RL2000, OS2000, OL2000) zamiast prowadnicy podwójnej stosowane będą dwie prowadnice pojedyncze]

**Wszystkie rysunki należy wykonywać w widoku od wewnątrz. Przy zamawianiu zestawów rolet przyjmowana jest zasada, że na zamówieniu wpisujemy rolety w kolejności od lewej strony do prawej patrząc od wewnątrz pomieszczenia.**

Maksymalna szerokość zestawu we wspólnej skrzynce – 590 cm (przy zachowaniu dozwolonych powierzchni dla danych profili pancierza) - dostawa przez firmę PORTOS (indywidualna wycena) lub odbiór własny.

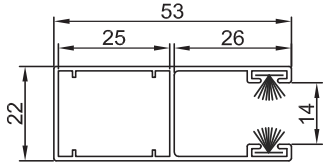
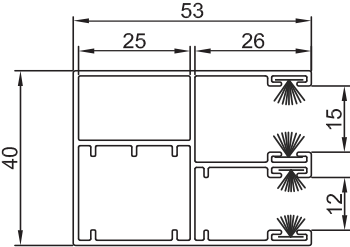
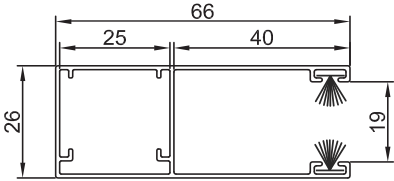
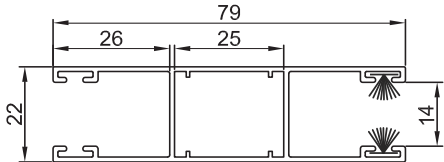
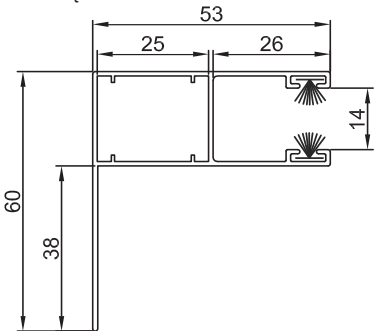
\* - Nie ma możliwości wykonania rolety dzielonej na wspólnym napędzie z silnikiem przeciążeniowym (DELUX lub SOMFY, np. OXIMO RTS lub ILMO WT). Istnieje jednakże możliwość zastosowania dowolnego silnika nie wyposażonego w mechanizm przeciążeniowy. W przypadku doboru silnika przy podziale podwójnym dodajemy zapas 20% na dodatkowe tarcie w dodatkowych dwóch kanałach prowadnic. Połączenie w/w napędów, może skutkować nierównomiernym podnoszeniem oraz opuszczaniem się pancierza.



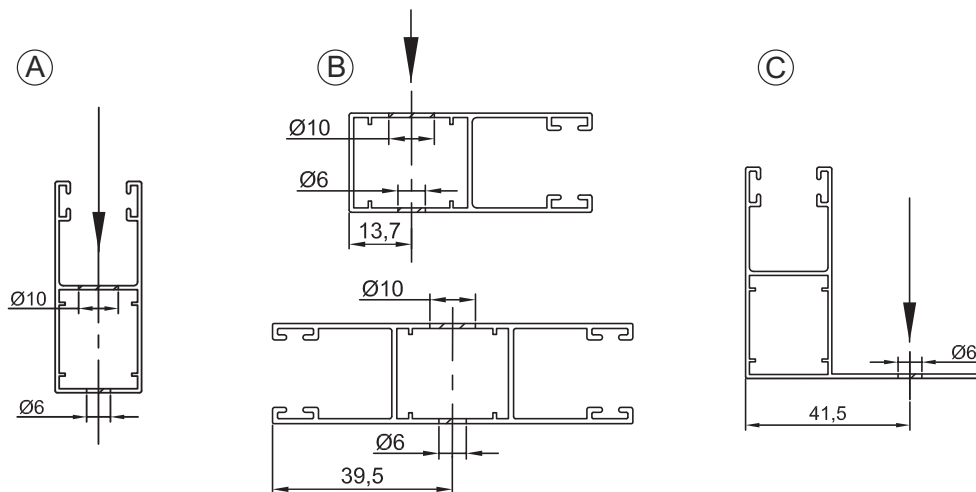
# PROWADNICE ROLET ZEWNIĘTRZNYCH

## PROWADNICE STOSOWANE DO ROLET ZEWNIĘTRZNYCH

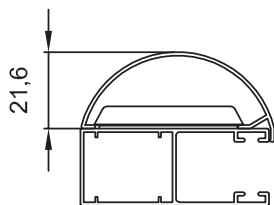
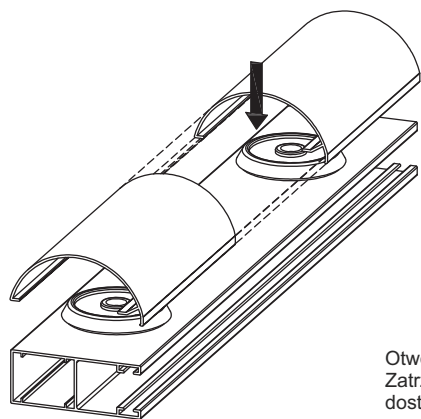
## PROWADNICA STOSOWANA DO ROLET ZEWNIĘTRZNYCH Z MOSKITIERĄ

<p>PROWADNICA PROSTA</p>  <p>DOSTĘPNE SPOSOBY WIERCENIA: A, B</p>	<p>PROWADNICA PROSTA POD MOSKITERĘ (dotyczy tylko profili PVC-37, PA-39, PA-45)</p>  <p>DOSTĘPNE SPOSOBY WIERCENIA: B</p>
<p>PROWADNICA PROSTA MAXI (dotyczy tylko profili PVC-52 i PA-52)</p>  <p>DOSTĘPNE SPOSOBY WIERCENIA: A, B</p>	
<p>PROWADNICA PODWÓJNA</p>  <p>DOSTĘPNE SPOSOBY WIERCENIA: B</p>	
<p>PROWADNICA KĄTOWA</p>  <p>DOSTĘPNE SPOSOBY WIERCENIA: A, C</p>	

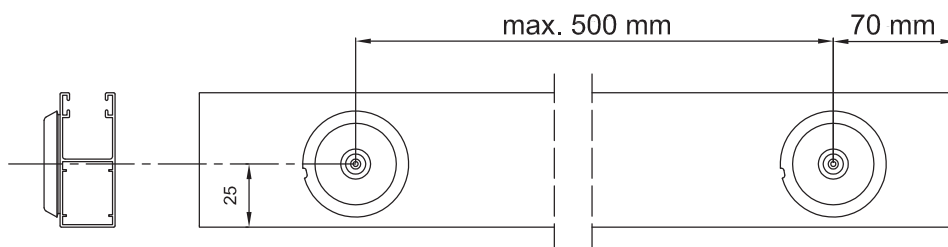
### SPOSÓB WIERCENIA PROWADNIC



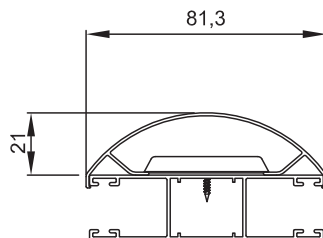
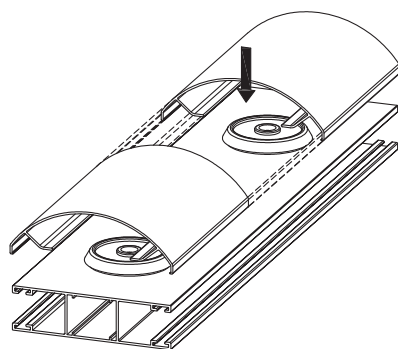
## Sposób mocowania zatrzasków nakładki półokrągłej pojedynczej



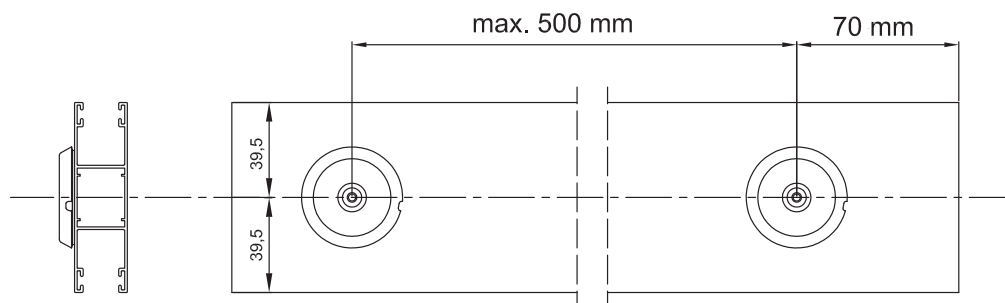
Otwory w prowadnicy na wkręty wykonać wiertłem 3 mm  
Zatrzask mocować wkrętem 3,5 x 16 mm  
dostarczonym w komplecie



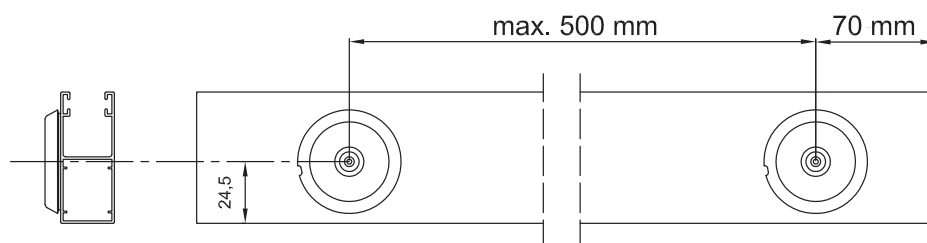
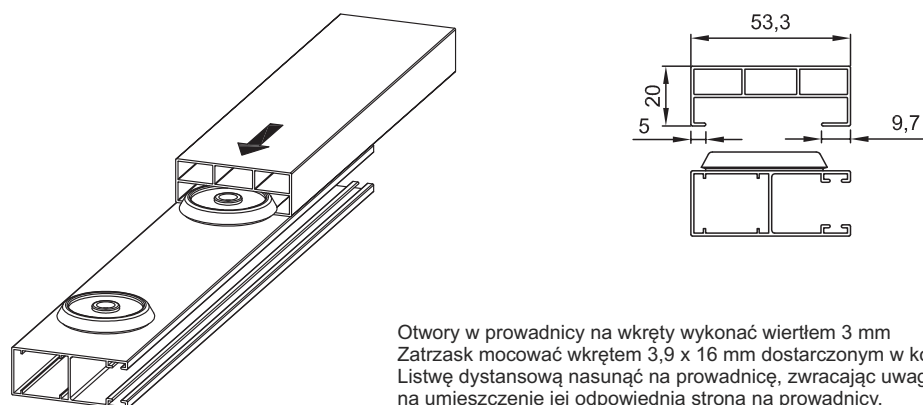
## Sposób mocowania zatrzasków nakładki półokrągłej podwójnej



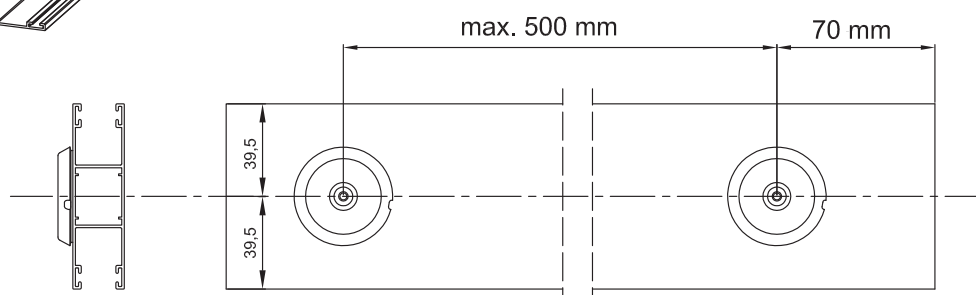
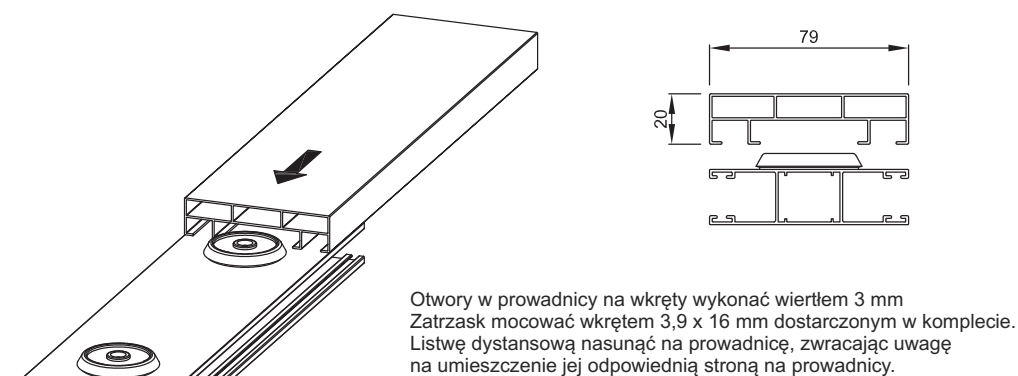
Otwory w prowadnicy na wkręty wykonać wiertłem 3 mm  
Zatrzask mocować wkrętem 3,9 x 16 mm  
dostarczonym w komplecie



## Sposób mocowania listwy dystansowej przewodnicy pojedynczej

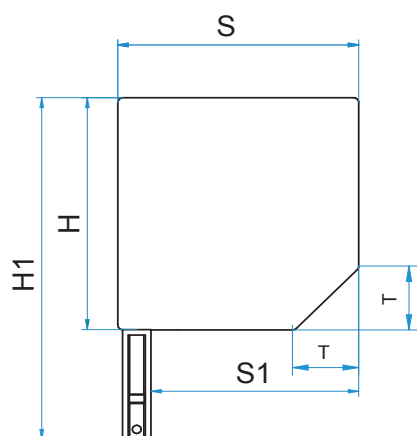


## Sposób mocowania listwy dystansowej przewodnicy podwójnej



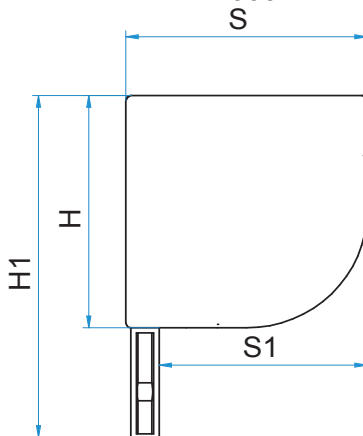
# WYMIARY SKRZYNEK ROLET ZEWĘTRZNYCH

## ST2000



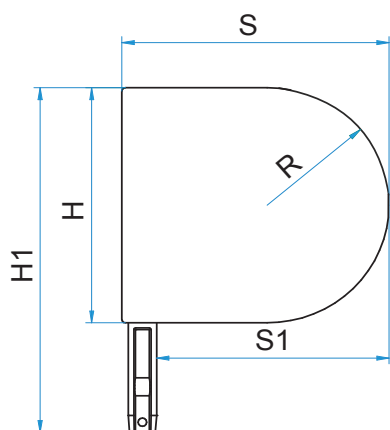
	S	S1	H	H1	T
<b>137</b>	138	119	138	203	38
<b>150</b>	151	132	151	216	41
<b>165</b>	166	147	166	231	47
<b>180</b>	181	162	181	246	51
<b>205</b>	206	187	206	271	57

## RL2000



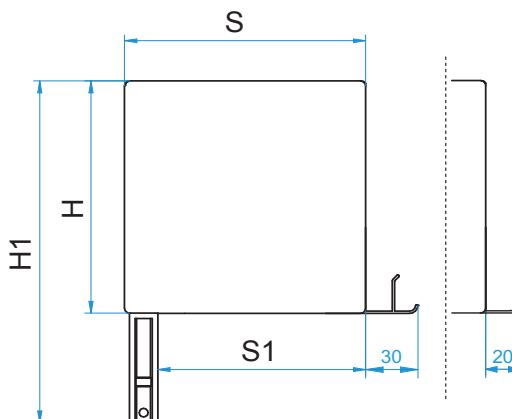
	S	S1	H	H1
<b>150</b>	150	133	150	221
<b>180</b>	181	161	181	242
<b>205</b>	206	186	206	277

## OS2000, OL2000



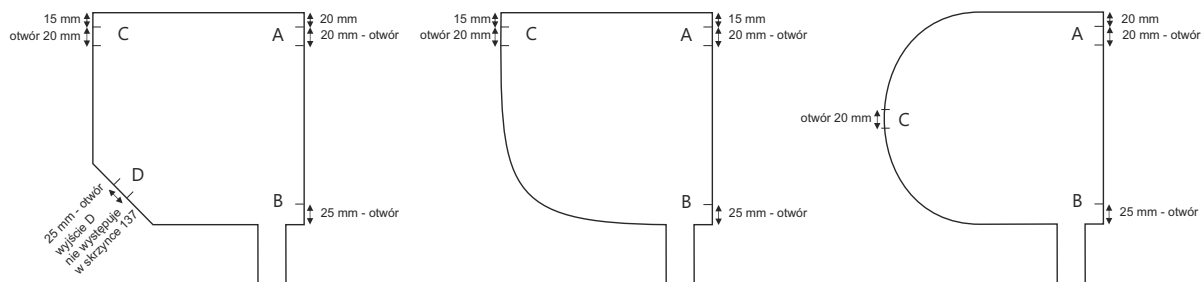
	S	S1	H	H1	R
<b>137</b>	153	133	140	204	70
<b>165</b>	184	164	168	233	84
<b>180</b>	201	181	184	249	92
<b>205</b>	229	209	209	274	104

## IT2000



	S	S1	H	H1
<b>137</b>	138	119	138	203
<b>165</b>	166	147	166	231
<b>180</b>	181	162	181	246
<b>205</b>	206	187	206	271

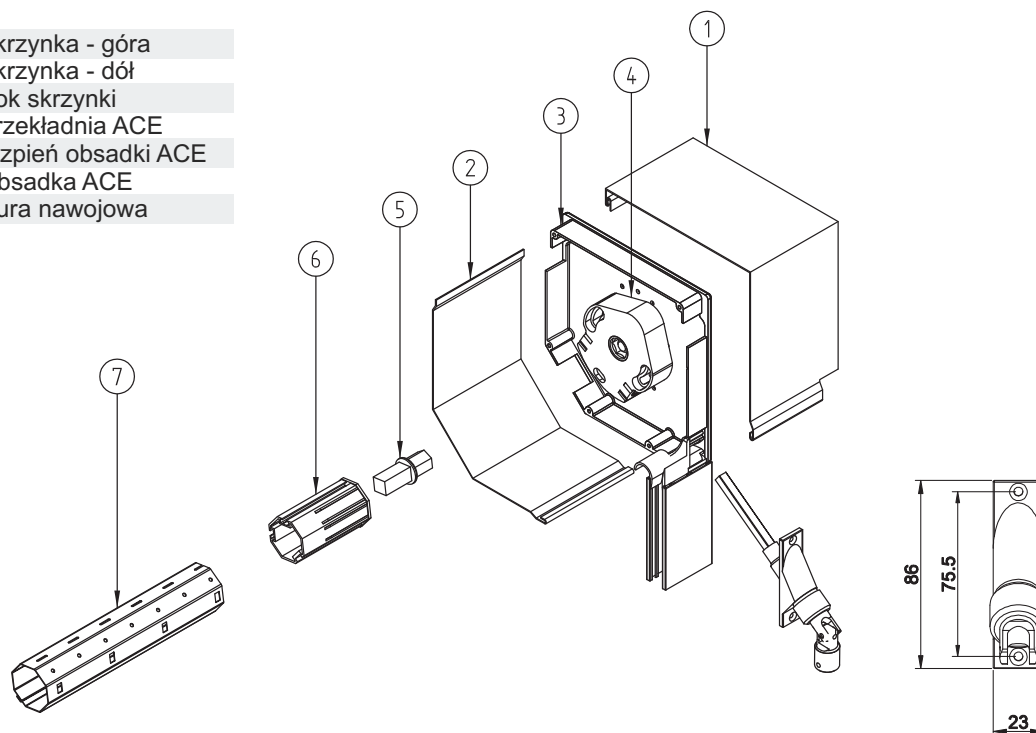
## SCHEMAT WYMIAROWANIA WYJŚCIA TAŚMY ZE SKRZYŃKI ALUMINIOWEJ



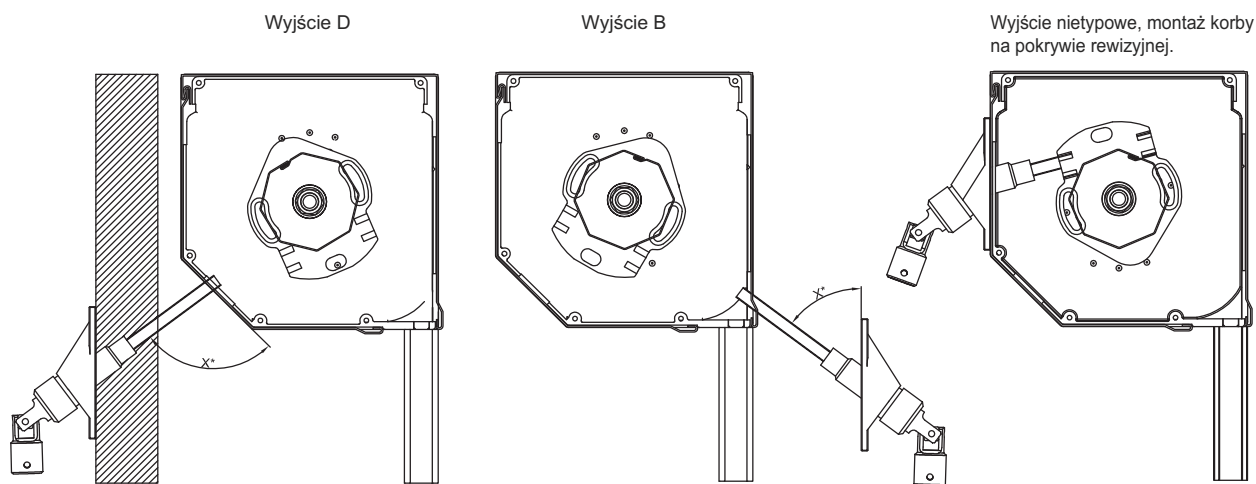
Jeżeli wyjście taśmy nie będzie określone w zamówieniu standardowo zostanie przyjęte wyjście B w przypadku typu rolety A i B oraz wyjście C w przypadku typu rolety C.

# KORBOWY MECHANIZM PODNOSZENIA Z PRZEGUBEM KARDANA W SKRZYNCIE ROLETY ZEWNĘTRZNEJ

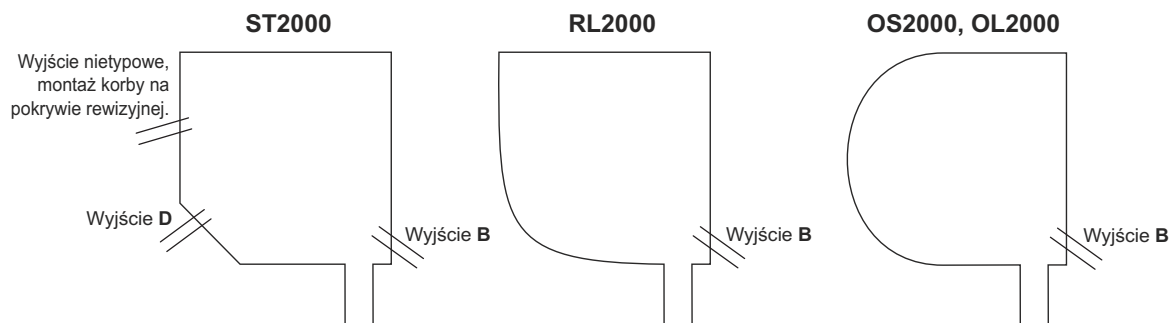
1. Skrzynka - góra
2. Skrzynka - dół
3. Bok skrzynki
4. Przekładnia ACE
5. Trzpień obsadki ACE
6. Obsadka ACE
7. Rura nawojowa



## USTAWIENIE PRZEKŁADNI KORBY Z PRZEGUBEM KARDANA



\* - Kąt nachylenia korby uzależniony jest od rozmiaru skrzynki i miejsca montażu korby

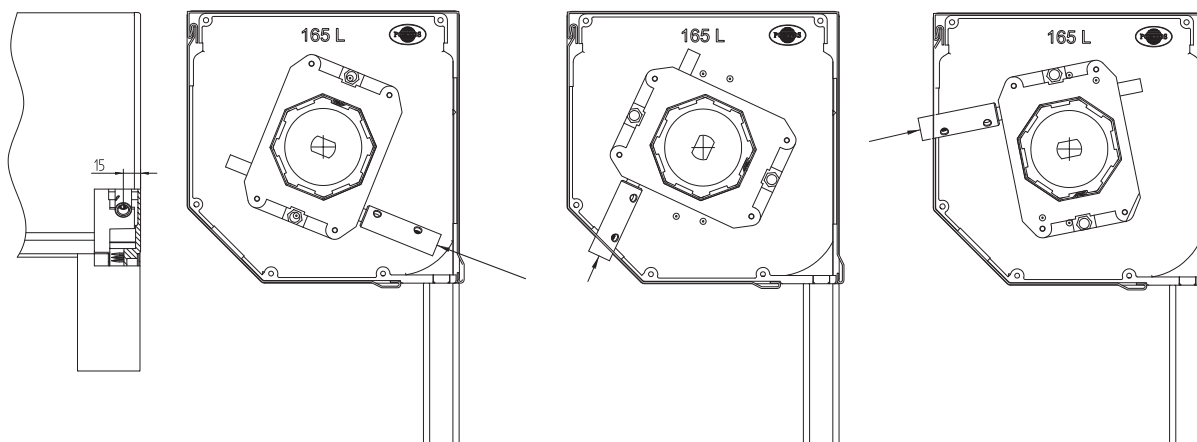


# USTAWIENIE SILNIKA NHK W SKRZYŃCE ROLET ZEWNĘTRZNYCH

Wyjście "B" - do wewnątrz pomieszczenia

Wyjście "D" - na zewnątrz pomieszczenia

Wyjście NIETYPOWE - na zewnątrz pomieszczenia



Wyjście trzpienia do korby. Kąt nachylenia wyjścia trzpienia uzależniony jest od rozmiaru skrzynki.

ST2000

RL2000

OS2000, OL2000

Wyjście nietypowe

Wyjście D

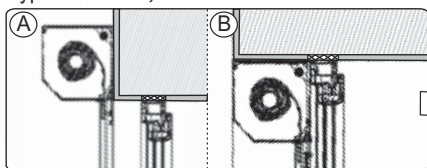
Wyjście B

Wyjście B

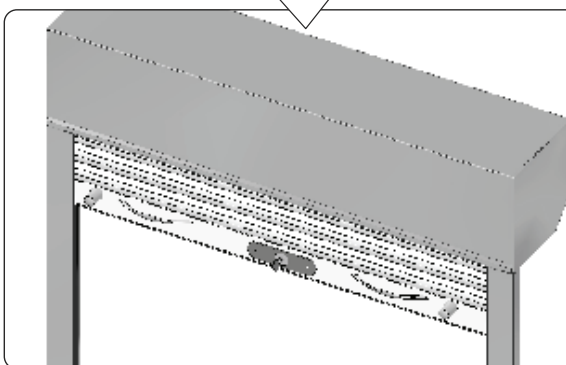
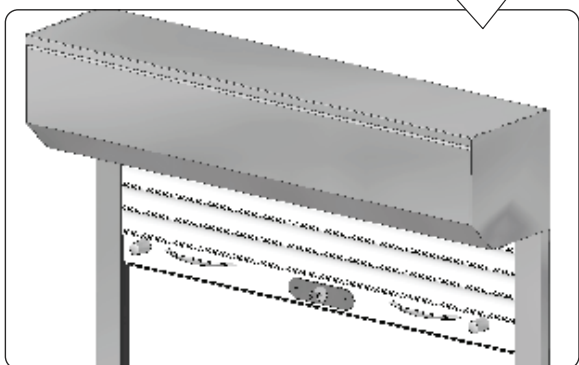
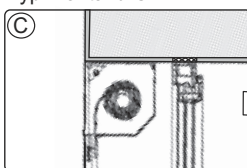
Wyjście B

## SPOSOBY MONTAŻU ZAMKA BASKWILOWEGO W LISTWIE DOLNEJ ROLET ZEWNĘTRZNYCH

Typ montażu A, B



Typ montażu C



Na powyższych rysunkach widoczna jest strona zamka baskwiłowego z maskownicą. Element zamka z śrubami montażowymi znajduje się od strony wewnętrznej.